

# 超音波加湿器

UCAN®

## オール DC 化モデル



### 冷蔵倉庫用 DFT-F



#### 省エネ性能の向上

従来機に比べ消費電力を約 14%削減（当社比）



#### 電源フリーを実現

AC100V ~ AC240V までワイドレンジ化



#### 電源装置の軽量化

電源ユニットが小型・軽量化し、施工性が向上



#### 信頼性の向上

半導体リレーにより信頼性の向上と長寿命化を実現



#### 比例制御を簡単に実現

比例制御機能を電源ユニットに標準装備

ユーキャン株式会社

# 大空間への加湿に最適な加湿器

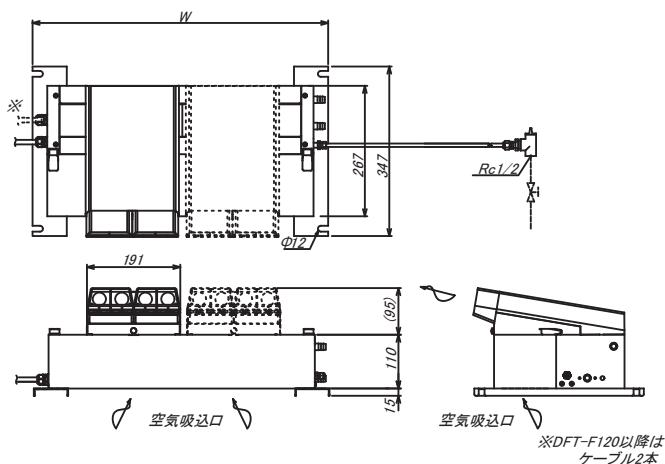
- 霧を遠方まで飛ばし、庫内を満遍なく加湿する超音波加湿器
- 空気中に溶けこみやすい微細なミストを発生させます
- 凍結防止仕様や耐湿仕様、燻蒸仕様など用途に合わせた特殊対応を承っております
- 比例信号があれば電源基板のスイッチングで比例制御運転が可能です（4-20mA / 0-10Vに対応）
- AC100 ~ 240V の電圧でご使用いただけます
- 多彩なオプションにより幅広い用途に対応可能
- 清掃やメンテナンスを簡単に行える構造設計です

## 標準仕様表

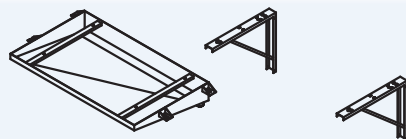
型式 DFT-F	040	080	120	160	200	240
加湿量(L/h)	2.0	4.0	6.0	8.0	10.0	12.0
ユニット数(個)	4	8	12	16	20	24
電源	単相AC100~240V					
消費電力(W)	119	245	351	466	590	707
本体重量(kg)	6.3	9.5	12.6	15.8	19.0	21.8
給水方式	配管による自動給水					
給水水質/給水圧	水道水、純水/0.03~0.5MPa					
安全機能	湯水・過電流・水温上昇防止 サージ電流保護					
周囲条件	5~40度(凍結なきこと) 90%RH以下(結露なきこと)					
本体サイズW	400	605	810	1015	1220	1425
本体サイズH	220	220	220	220	220	220
本体サイズD	347	347	347	347	347	347
電源ユニット重量(kg)	1.8	3.0	4.0	4.0	5.2	5.2
電源ユニットサイズW	157.5	191.5	191.5	191.5	225.5	225.5
電源ユニットサイズH	70	90	90	90	90	90
電源ユニットサイズD	230	366	366	366	398	398

対応オプション		
UVランプ	排水電動弁	タイマー
凍結防止ヒーター	風量調整	噴霧量調整
ダクトホース接続	拡散ファン	

## 外形図



オプション部材  
・ドレンパン  
・壁掛ブラケット



仕様・デザインは改良などで予告なく変更する場合がございますので、予めご了承ください。

**UCAN**<sup>®</sup>  
ユーキャン株式会社

E-mail : info@ucan.co.jp  
URL : https://www.ucan.co.jp/

〈本社・工場〉 〒193-0832 東京都八王子市散田町5-6-19  
TEL: 042-665-8846 (代) FAX: 042-661-3887

東京営業所 TEL: 03-5379-1461

〒160-0022 東京都新宿区新宿1-1-7  
コスモ新宿御苑ビル

大阪営業所 TEL: 06-6227-1317

〒541-0046 大阪府大阪市中央区平野町1-7-14  
平野町ランドビル

名古屋営業所 TEL: 052-385-3298

〒460-0002 愛知県名古屋市中区丸の内3-21-23  
宇佐美丸の内ビル

福岡営業所 TEL: 092-281-9241

〒812-0025 福岡県福岡市博多区店屋町 1-31  
博多アーバンスクエア



2604MK