

# 超音波加湿器

UCAN®

## オール DC 化モデル



### 小型ショーケース用 DFT-SN



#### 省エネ性能の向上

従来機に比べ消費電力を約 **14%削減**（当社比）



#### 電源電圧フリーを実現

**AC100 ~ 240V** までワイドレンジ化



#### 信頼性の向上

半導体リレーにより信頼性の向上と**長寿命化**を実現



#### 霧の粒子が微細化

粒子径が約 **40%小さく** なり、やわらかくて濃い霧を発生させます

ユーキャン株式会社

# 小型ショーケースに最適な加湿器

- ・ 空気中に溶け込みやすい微細なミストを発生させます
- ・ 4尺以下の小型ショーケースに最適です
- ・ 鮮度維持のほか、霧による演出用途としてもご使用いただけます
- ・ 手元コントローラで噴霧量を調節できます
- ・ AC100 ~ 240V のワイドレンジ電源に対応しています

## 設置例

平型ショーケースやアイスベッドにも使用できます



鮮度アピールとしてもご活用いただけます



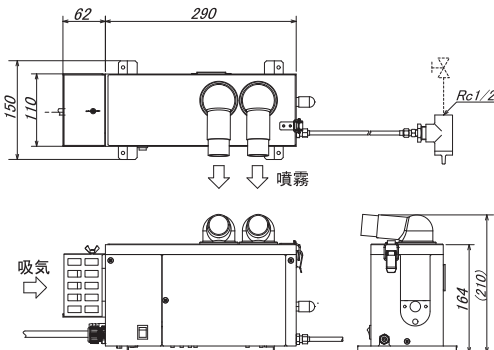
## 標準仕様表

型式 DFT-SN	020	030
加湿量(L/h)	1.0	1.5
ユニット数(個)	2	3
電源	AC100~240V	
消費電力(W)	64	91
本体重量(kg)	3.8	3.9
給水方式	配管による自動給水	
給水水质/給水圧	水道水、純水/0.03~0.5MPa	
安全機能	渇水・過電流・水温上昇防止 サージ電流保護	
周囲条件	5~40℃(凍結なきこと) 90%RH以下(結露なきこと)	

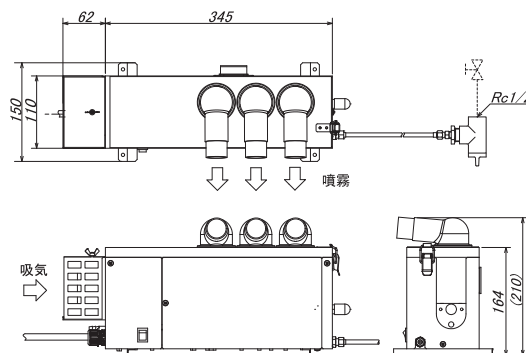
対応オプション		
UVランプ	排水電動弁	タイマー

## 外形図

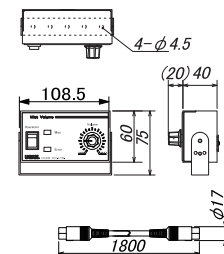
### DFT-SN020



### DFT-SN030



### コントローラ (共通)



仕様・デザインは改良などで予告なく変更する場合がございますので、予めご了承ください。

**UCAN**<sup>®</sup>  
ユーキャン株式会社

E-mail : info@ucan.co.jp  
URL : https://www.ucan.co.jp/

〈本社・工場〉 〒193-0832 東京都八王子市散田町5-6-19  
TEL: 042-665-8846 (代) FAX: 042-661-3887

東京営業所 TEL: 03-5379-1461

〒160-0022 東京都新宿区新宿1-1-7  
コスモ新宿御苑ビル5階

名古屋営業所 TEL: 052-385-3298

〒460-0002 愛知県名古屋市中区丸の内3-21-23  
宇佐美丸の内ビル8階

大阪営業所 TEL: 06-6227-1317

〒541-0046 大阪府大阪市中央区平野町1-7-14  
平野町ランドビル8階

福岡営業所 TEL: 092-281-9241

〒812-0025 福岡県福岡市博多区店屋町 1-31  
博多アーバンスクエア



2606MK