

本社・工場

〒193-0832
東京都八王子市散田町 5-6-19
TEL.042-665-8846

東京営業所

〒160-0022
東京都新宿区新宿 1-1-7
コスモ新宿御苑ビル
TEL.03-5379-1461

大阪営業所

〒541-0046
大阪府大阪市中央区平野町 1-7-14
平野町グランドビル
TEL.06-6227-1317

名古屋営業所

〒460-0002
愛知県名古屋市中区丸の内 3-21-23
宇佐美丸の内ビル
TEL.052-385-3298

福岡営業所

〒812-0027
福岡県福岡市博多区下川端町 1-3
明治通りビジネスセンター別館
TEL.092-281-9241

ホームページ

<https://www.ucan.co.jp/>



メール

info@ucan.co.jp

ISO9001

(品質マネジメントシステム)

ISO14001

(環境マネジメントシステム)

認証取得



REGISTERED MANUFACTURER
No.1584-B09001
No.E2084-B074001

JMS
CM002



ユーキャン株式会社 製品総合カタログ vol.13

業務用加湿器
比例制御システム
ドレン排水処理機
水処理器
湿度調節器

Comfortable Humidity for All

皆様は、日頃私たちの製品をあまり目にしたり、気に止めることは無いかもしれません。我が社の製品はスーパーマーケットの冷蔵庫の中にあったり、空調機械の中に存在したり、天井の中に取り付けられていたり、人目に付かないところで活動しているからです。空調やコールドチェーンの主要役達が立派に活躍するのを支持するための脇役的存在として、私たちの製品はなくてはならない存在なのです。



当社は1981年の創業以来、空調用、産業用加湿器、全熱交換器等の換気装置、空調機ドレン処理機など空調周辺機器の専門メーカーとして今日に至っております。我が社の商品の中にはそれまで冷凍空調業界になかった、当社が独自に開発した商品が多数あります。

私たちの製品は、空調を通して人々に健康的で住みよい環境を実現したり、また、野菜、果物などの生産物をみずみずしいままで、消費者にお届けするためになくてはならない機器としてお役立ちしています。

私達はこれからも常に新しい技術にチャレンジする前向きな精神で、企業倫理や法令を遵守し、誠実に製品づくりの王道を歩んで参ります。



代表取締役

安藤 磐



代表挨拶	1	空気線図	68
3つの加湿方式と加湿の必要性について	5	注意事項	69
対象物別の最適な湿度の目安	6	会社概要	70
加湿器の比較表	7		

蒸気加湿器

蒸気加湿器目次	9	UC-FSXS	17
蒸気加湿器について	10	UC-MGT	19
UC-TJ1000N	11	UC-YDN	21
UC-TJ2000C	12	UC-YDS	22
HD-M	13	UC-RC4/DC4	24
JA1-W	14	UC-Sigma	25
UP-X	15		
UP-XCD	16		

気化式加湿器

気化式加湿器について・目次	27	UC-DK	32
ユーシーコアについて	28	UC-EM1/EU1	33
UC-ΔX600	29	UC-610A <加湿器用リモコン>	34
UC-DL	31		

超音波加湿器

超音波加湿器目次	35	FT-SN	46
超音波加湿器について	36	FT-40FSC1	47
FT-F	37	FT-M20UV	48
FT-P/PD	39	FT-M42LC	49
FT-W	41	FT-M43	50
FT-K42	42	比例制御システム	51
FT-N	43	遠心式加湿器	53
FT-C	44	エチレンガス除去ユニット	54
FT-S	45		

空調機ドレン処理装置

ドレンスィーパーについて	55	UC-PL	57
--------------	----	-------	----

水処理器・その他

水処理器について・目次	59	UWOS <自動再生軟水器>	63
UPR-101/201	60	UWS <イオン交換式軟水器>	64
UPR-43 <RO純水器>	61	周辺機器・オプション製品等	65
UPW <カートリッジ純水器>	62		

外形図の単位は特別記載のないものは、すべてmm(ミリメートル)になります。
標準仕様の数値は使用環境や動作状況によって異なります。あらかじめご了承ください。
製品の仕様・色・デザインなどは改良のため予告なく変更する場合があります。

蒸気加湿器

Steam humidifier



蒸気加湿はヒトにもモノにも最適な加湿方式、心地のよい空間をつくれます。
当社では電熱式、電極式、間接蒸気式のほか、火災の心配のないPTC水中ヒーターを使用した蒸気加湿器を製造販売しております。天井内に唯一設置できる蒸気加湿器です。
天井埋込型から移動式まで多種多様なラインナップを取り揃えてあります。また、蒸気加湿器等で使用する水処理機器についても扱っております。

導入事例: 病院、特養老人ホーム、精密機械工場、製薬会社、研究施設

気化式加湿器

Evaporative humidifier



水の蒸発を利用する加湿方式。電気の使用量が少なく、省エネ性の高さがポイントです。
当社の気化式加湿器では、独自構造をもった保形強度の高い加湿エレメント「ユーシーコア」を使用しております。
天井カセット型をはじめとして、チャンバーに合わせたサイズの製造も行ってあります。

導入事例: オフィスビル、市役所、複合商業施設、教育施設

超音波加湿器

Ultrasonic humidifier



振動子のエネルギーで水を霧化させる加湿方式。
鮮度維持をはじめとした、モノに対しての加湿に最適です。
UVランプを搭載し定時排水を可能にした衛生加湿に加え、精密な湿度コントロールができる機器など、独自の技術を採用しています。
当社の超音波加湿器は多種多様なニーズに応えるべく、豊富なラインナップを展開しています。

導入事例: スーパーマーケット、大型冷蔵倉庫、農業関係施設、データセンター、印刷工場

空調機ドレン処理装置<ドレンスィーパー>



吸引することで、ドレン排水の勾配が不要となるドレンスィーパーシステム。
機器本体と各空調機器に取り付ける受水槽、それらをつなげるフレキシブルチューブで構成されています。
塩ビ管によるドレン配管が不要のため、施工時間の短縮や天井高の確保、水漏れしないなど様々なメリットがあります。
2017年に発明大賞発明功労賞を受賞しました((公財) 日本発明振興協会・日刊工業新聞協賛)。

導入事例: オフィスビル、市役所、複合商業施設、教育施設

3つの加湿方式と加湿の必要性について

対象物別の最適な湿度の目安

当社独自の集計データです。
あくまで目安としてご利用ください。

当社の加湿器は大きく分けて3つの加湿方式があります。目的・用途にあった機種を選定してください。

	蒸気式	気化式	超音波式
加湿原理	水を沸騰させて蒸気を発生させる	給水で湿らせた材に空気を通過させてその空気を飽和させる	水槽の底に取り付けた振動子により水を常温のまま霧化させる
加湿性状	飽和蒸気	高湿度空気 水分子 2.4Å	水粒子 1~10μm
周囲温度変化	若干上昇させる	気化熱により温度を下げる	気化熱により温度を下げる
衛生面	煮沸により殺菌されるため無菌無臭	飽和空気には不純物が含まれない	オプションにより対策が可能
電気使用量	他方式に比べ多い	少ない	少ない
水使用量	少ない	他方式に比べ多い	少ない
制御精度	比例制御仕様で高精度加湿が可能	周囲温湿度に依存	比例制御ユニット仕様で高精度加湿が可能
メリット	衛生的 湿度調整が可能 暖房空調に最適	導入コストが安価 電気使用量が少ない	湿度調整が可能 冷房空調に最適
デメリット	冷房時には空調負荷になる 電気使用量が多い 水の処理が必要(電極式除く)	暖房時には空調負荷になる 加湿量は周囲温湿度に左右される 水の使用量が多い	暖房時には空調負荷になる 水道水を使用すると白い粉がでる
主要消耗部品	PTC式: PTC水中ヒーター 電熱式: シーズヒーター 電極式: 蒸気シリンダー 間接式: タンク・熱交換器	加湿エレメント 給水関係部品	振動子 UVランプ(搭載機種のみ)
メンテナンス	電極式: 蒸気シリンダー交換(2季に1回) PTC式・電熱式・間接式 タンク内の清掃(処理水を使用することでメンテナンスが容易になります)	加湿エレメントの洗浄・交換 (約2~3年)	定期的な水槽・エアフィルタの 清掃・振動子の交換(2~3年)
製品掲載ページ	11~26	29~33	37~50

人の健康 の快適空間

人の健康維持、居住空間の快適性を目的とし建物規模や病院、学校などの建物の用途などにより法令や設計指針などで適正な湿度管理が求められています。病院の加湿などでも蒸気式加湿器が推奨されている様に、対人加湿としてはクリーンな加湿が出来る「蒸気式」が適していると言えます。「建築物における衛生的環境の確保に関する法律」において空調設備を設けている場合は、相対湿度40~70%RHという指針が、「学校保健安全法」では相対湿度30~80%RHであることが望ましいとされています。

産業 の快適空間

各種工場、産業工程などでは作業性、生産性の向上、静電気などによる機器の誤作動防止など様々な目的で加湿が必要となります。また、発熱の多い工作機械などが駆動する工場などでは冷却効果を持った「水噴霧式」・「気化式」などが「加湿」と「過熱」の両方の問題を解決するのに有効です。

農産物 の快適空間

農産物などでは鮮度維持、熟成、キュアリング(収穫物の傷の修復)などに加え植物の栽培工程に適した湿度環境作り加湿が必要となります。青果物においては水分含有量が多く、約90%弱となっており、そのうちの5%を失うと製品価値がなくなるといわれています。米などの重量で価値が左右されるものに関しては、加湿をし、水分量を保つことが資産価値を損なわないために重要です。低温多湿環境を要求される農産物への加湿器は冷却効果と大きな加湿能力を持つ「水噴霧式」が最適と言えます。

居住空間関係

◎: 最適 ○: 使用可 - : 不適

目的	分野	用途・工程	温湿度のめやす		蒸気式	気化式	超音波式
			温度(℃)	湿度(%)			
免疫力向上 ウイルスの不活性化 乾燥防止 静電気防止	保健空調	学校	23	55	◎	○	○
		オフィス	23	55	◎	○	○
		病室(冬季)	23	50	◎	○	○
		手術室(冬季)	26	55	◎	-	-
		老人保健施設	23	55	◎	○	○
		ホテル	23	55	◎	○	○

産業関係

◎: 最適 ○: 使用可 - : 不適

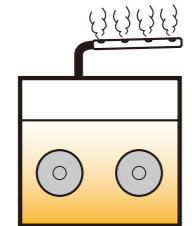
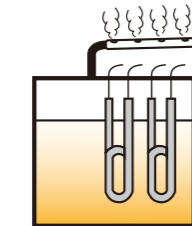
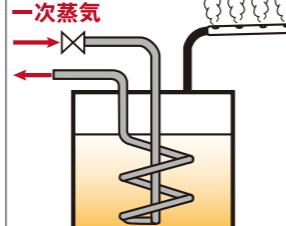
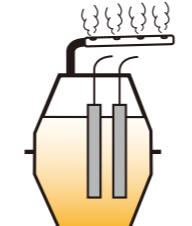
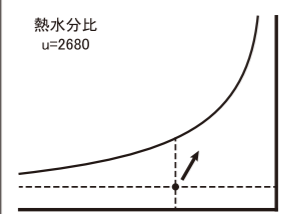
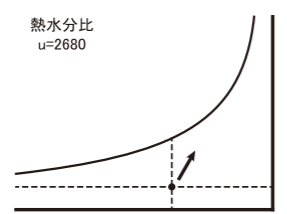
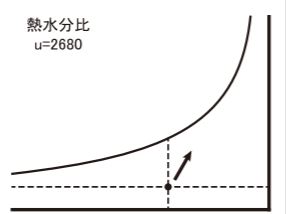
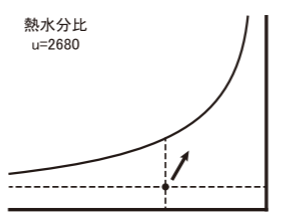
目的	分野	用途・工程	温湿度のめやす		蒸気式	気化式	超音波式	
			温度(℃)	湿度(%)				
静電気防止 ホコリの発生抑制 品質管理	電気電子製品	半導体製作	23~26	40~50	◎	○	○	
		液晶製作	23	55	◎	○	○	
		プリント基板	20~24	40~60	◎	○	○	
	精密機械	精密部品製作	24	45~55	◎	○	○	
精密組立		20~24	40~50	◎	○	○		
光学	レンズ研磨	27	80	◎	○	○		
	印刷工場	印刷	24~27	45~48	○	-	◎	
紙の品質維持 静電気防止 発酵条件の維持 品質管理		紙貯蔵	20~23	50~60	○	○	◎	
	食品工場	パンの発酵	24~27	70~75	○	-	◎	
糸切れ防止 静電気防止	製薬工場	一般製剤	24~26	40~50	◎	○	○	
		繊維工場	木綿繊維	26~27	70~85	◎	-	○
			ウール繊維	26~29	60~75	◎	-	○
ナイロン繊維	26~27	50~60	◎	-	◎			
適度な環境条件の維持	革工場	革の乾燥	24~32	80	◎	-	○	
品質向上・静電気防止	自動車工場	塗装ブース	18~25	60~80	◎	◎	○	
静電気防止	情報施設	データセンター	22	40~70	○	◎	○	
適切な保存環境の維持	博物館	展示品の保管	22	50~55	◎	-	○	
		美術館	美術品の保管	19~22	48~52	◎	-	○
		図書館	書物の保管	21~23	40~50	◎	-	○

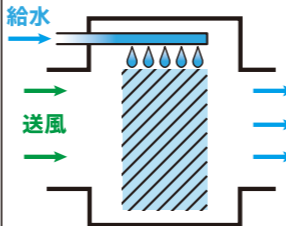

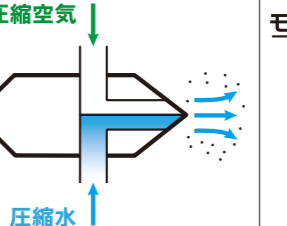
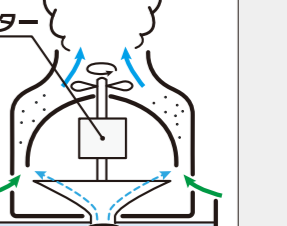
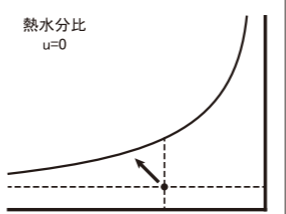
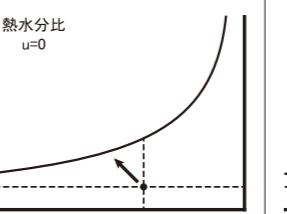
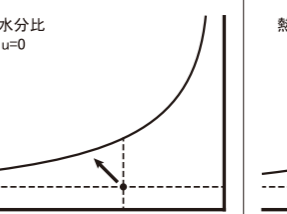
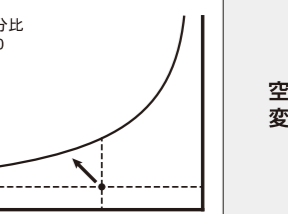
農産物関係

◎: 最適 ○: 使用可 - : 不適

目的	分野	用途・工程	温湿度のめやす		蒸気式	気化式	超音波式
			温度(℃)	湿度(%)			
蒸散抑制 鮮度維持	青果物貯蔵	きゃべつ	0	98~100	○	-	◎
		レタス	0	98~100	○	-	◎
		ほうれん草	0	95~100	○	-	◎
		にんじん	0	98~100	○	-	◎
		とうもろこし	0	95~98	○	-	◎
		とまと	10~13	90~95	○	-	◎
		ピーマン	7~10	95~98	○	-	◎
		じゃがいも	4~8	95~98	○	-	◎
		さつまいも	13~15	85~95	○	-	◎
		りんご	0	90~95	○	-	◎
		みかん	3	85~90	○	-	◎
		いちご	0	90~95	○	-	◎
貯蔵品の水分含有量保持	穀物貯蔵	玄米保管	10~15	70~80	○	○	◎
適度な栽培条件の維持	きのこ栽培	しめじ育成	13~16	85	○	-	◎
蒸散抑制・長期保存	切り花貯蔵	花卉:ゆり	1	98	○	-	◎
精肉の熟成 変色防止 蒸散抑制	畜産物貯蔵	牛肉・豚肉	0~1.1	85~90	◎	-	○
		ハム	0~1.1	85~90	◎	-	○
		鮮魚	0.5~5	90~95	○	-	◎
コルク収縮防止・酸化防止	ワイン保管庫	ワイン保管	13	70	○	◎	◎

加湿器の比較表

加湿方式	蒸気式			
	PTC水中ヒーター式	電熱式	間接式	電極式
加湿方法	水槽内に浸した自己制御を持つPTC水中ヒーターによって水を加熱蒸発させる。	水槽シリンダ内に複数の電熱ヒーターを浸し、水を加熱蒸発させる。	ボイラー等から供給される一次蒸気を熱交換器に導入し、タンク内水を間接的に加熱し、加湿二次蒸気を発生させる。	水槽シリンダ内に複数の電極板を浸し、水の固有抵抗で加熱蒸発させる。
構造				
粒子の性質状態	飽和蒸気	飽和蒸気	飽和蒸気	飽和蒸気
空気線図変化特性				
空気の状態変化	等温加湿 (実際はわずかに上昇)	等温加湿 (実際はわずかに上昇)	等温加湿 (実際はわずかに上昇)	等温加湿 (実際はわずかに上昇)
加湿能力	0.3~80kg/h	1~62.5kg/h	1~200kg/h	1~78kg/h
加湿効率	100%	100%	100%	100%
給水有効利用率	80~90%	80~90%	80~90%	80~90%
消費電力	750~1000W/kg	≒750W/kg	低消費電力	≒750W/kg
ON-OFF 制御	○	○	○	○
比例制御	○	○	○	○
比例応答性	○	○	○	△
給水水质	純水 (一部軟水も可)	純水、軟水、水道水	純水、軟水、水道水	水道水
加湿の清浄度	クリーン(無菌・無臭)	クリーン(無菌・無臭)	クリーン(無菌・無臭)	クリーン(無菌・無臭)
主要交換部品	PTC 水中ヒーター (約 7000 ~ 10000 時間)	シーズヒーター (約 7000 時間)	タンク・熱交換器 (約 8000 時間)	蒸気シリンダー (約 1200 ~ 1800 時間)
メンテナンス性	純水を使用することで長寿命、メンテナンスが容易に	純水を使用することで長寿命、メンテナンスが容易に	純水を使用することで長寿命、メンテナンスが容易に	非常に容易
特長	制御性が良い 長寿命 火災の心配がない	制御性が良い メンテナンスが容易	電気容量が小さい 大容量の加湿ができる	水処理不要 少ない設置スペース
用途・設置方法	一般空調 産業空調 天井カセット型 空調機・ダクト組込型 室内直接噴霧型	一般空調 産業空調 空調機・ダクト組込型 室内直接噴霧型	一般空調 産業空調 空調機・ダクト組込型	一般空調 産業空調 空調機・ダクト組込型 室内直接噴霧型
留意点	純水を使用しないとスケールが堆積し、寿命も短くなる 低温時、再凝縮結露に注意	運転初期は配管の切削油等の混入によるフォーミング現象に注意 (ブリードオフが必要)	蒸気源、配管が必要 加湿蒸気側での制御不可	運転初期は配管の切削油等の混入によるフォーミング現象に注意(ブリードオフが必要) 低温時、再凝縮結露に注意 水の電気伝導度の低い時は使用不可
掲載ページ	11~18	19・20	21~23	24~27

加湿方式	水噴霧式			加湿方式
	清水流下気化式	超音波式	二流体噴霧式	
加湿方法	高分子複合ファイバーのエレメントに水を流下し、空調機ファンの気流で気化蒸発させる。	水槽底面から水面に向けて超音波を発生し、水を常温のまま直接霧化する。	二流体ノズルの一方に圧縮空気を送り、他方に供給する水を圧送噴霧する。	モーターに直結した回転円盤によって水を遠心力で飛散させ、周囲の固定羽に衝突させて微細化し空気に混入させる。
構造				
粒子の性質状態	高分子空気 水分子2.4Å	水噴霧式では最も細かい。平均1~10μm	比較的粗い。5~35μm	比較的粗い。30~50μm
空気線図変化特性				
空気の状態変化	冷却加湿 (等エンタルピー・湿球変化)	冷却加湿 (等エンタルピー)	冷却加湿 (等エンタルピー)	冷却加湿 (等エンタルピー)
加湿能力	0.3~700kg/h	0.4~30kg/h	2.5~440kg/h	0.8~3.5kg/h
加湿効率	100%	80~100%	30~100%	80~100%
給水有効利用率	30~70%	80~100%	30~100%	80~100%
消費電力	低消費電力	80~100W/kg	低消費電力	80~100W/kg
ON-OFF 制御	○(自己調整)	○	○	○
比例制御	×	○	×	×
比例応答性	△	○	○	○
給水水质	水道水	水道水、純水	水道水、純水	水道水
加湿の清浄度	清浄空気 (空気浄化の副次機能)	白粉現象には純水器必要 (UVランプ、排水電磁弁で バクテリア対応)	白粉現象あり	白粉現象あり
主要交換部品	加湿エレメント (約5000~10000時間)	振動子 (約5000時間)	ノズル・ポンプ	ベアリング (約 20000 ~ 30000 時間)
メンテナンス性	非常に容易	純水器を使用することで長寿命、メンテナンスが容易に	容易	—
特長	顕熱が大きい室では、冷却効果あり 過飽和、結露が生じない	室内顕熱が大きい室では、冷却効果があり節水・節電ができる	大容量加湿に適している	節水・節電ができる
用途・設置方法	一般空調、産業空調 外気処理、全熱交換ユニット 天井カセット型、 ダクト接続型	主に産業空調 (低温貯蔵庫、 オープンショーケース) 空調機・ダクト組込、壁掛、 天吊、室内直接噴霧	主に産業空調 (印刷、繊維工場) 空調機、ダクト組込、壁掛、 室内直接噴霧	主に産業空調 (印刷、繊維工場、 低温貯蔵庫、農園業) 室内直接噴霧
留意点	条件によっては異臭が発生する場合もあり 中間期/冷房加湿制御/全熱交換器組込の場合には加湿能力のケーススタディが必要	純水器使用(白粉現象対策) 一般空調、食品工場はUVランプ、排水電磁弁付使用 低面速使用注意	圧縮空気が必要 ノズルの目詰まりがあると水滴落下 騒音値が高い	水滴落下する場合があるので使用場所に注意
掲載ページ	29~33	37~43	取扱なし	53

◎：標準 ○：対応可 -：非対応

	製品シリーズ	加湿量 (kg/h)	消費電力 (kW)	特 長	ON-OFF 制御	比例 制御	比例制御 応答性	給水水質			掲載 ページ
								純水	軟水	市水	
P T C 水 中 ヒ ー タ ー 式	UC-TJ1000N	0.5 ~ 1.1	0.6 ~ 1.1	PTC水中ヒーターによる国内唯一の天井カセット型蒸気加湿器 天井内へ設置、運転することに関し、東京消防庁予防課の了承済み	◎	-	-	◎	-	-	11
	UC-TJ2000C	1.25 ~ 2.5	1.1 ~ 2.1		◎	-	-	◎	-	-	12
	HD-M	0.5 ~ 2.4	0.6 ~ 2.1	空気清浄、除菌機能搭載の大容量移動型蒸気加湿器 HD-M2100は100V家庭用コンセントで使用可能	◎	-	-	◎	-	◎	13
	UC-FSXS	1.8 ~ 72.0	1.5 ~ 60.0	小容量から大容量まで、加湿量にあわせて選べる19種のラインナップ	◎	◎	優	◎	◎	-	17
	UP-X	0.5 ~ 7.2	0.5 ~ 6.0	天井埋め込み空調機やダクトなど省スペース空間にも設置可能なコンパクトサイズの蒸気加湿器	◎	○	優	◎	○	-	15
	UP-XCD	1.0 ~ 2.0	1.0 ~ 2.0	加湿器 (UP-X) と加湿チャンパーが一体となったダクト接続専用機器	◎	○	優	◎	◎	-	16
	JA1-W	0.6 ~ 2.4	0.5 ~ 2.0	天井カセット型空調機に取り付けるタイプの蒸気加湿器	◎	○	優	◎	-	-	14
	UC-MGT	2.5 ~ 62.5	2.1 ~ 50.1	ON-OFF制御、比例制御の両方に対応。オプションで直噴にも対応 シリンダーの底を外して簡単にスケール除去作業ができます	◎	◎	優	◎	◎	◎	19
	UC-YDN	10.0 ~ 200.0	0.028 ~ 0.043	純水・超純水対応型の間接式蒸気加湿器 シリンダーの底を外して簡単にスケール除去作業ができます	◎	◎	優	◎	-	-	21
	UC-YDS	20.0 ~ 120.0	0.028	水道水・軟水対応型の間接式蒸気加湿器 シリンダーの底を外して簡単にスケール除去作業ができます	◎	◎	優	-	◎	◎	22
電 熱 式	UC-RC4/DC4	2.0 ~ 4.0	1.4 ~ 2.8	水道水を使用し、蒸気シリンダーは使い捨てタイプの為スケール除去作業が不要 ディスプレイパネルで運転状況が確認できます	◎	◎	良	-	-	◎	24
	UC-Sigma	5.0 ~ 32.0	3.6 ~ 23.3	水道水を使用し、蒸気シリンダーは使い捨てタイプの為スケール除去作業が不要 LEDランプの点灯、点滅で運転状況が確認できます	◎	◎	良	-	-	◎	25

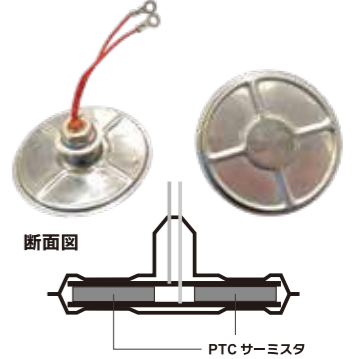
蒸気は加湿の王道

人間の生活環境を加湿する方式として、蒸気が一番良いことは今や常識です。蒸気加湿は無菌、無臭、無塵のうえ室温を下げませんから2~3℃下げても身体の芯から暖かです。また、湿度のコントロールも自由自在にできますので一番快適なポイントにセットできます。静電気の帯電によって起こるO.A機器のトラブルは無くなり、空気の乾燥による乾燥肌も解消、植物も生き生きとしてきます。冬は乾燥シーズンとなります。湿度が20%程度まで下がると、インフルエンザウイルスが活性化しますが、湿度を50%程度に高めると、ウイルスの活動は弱まります。また、空気が潤い、喉や鼻の通りや人間の呼吸も楽になり、気管支の繊毛運動がスムーズに働くため吸入したウイルスも素早く体外に排出され、インフルエンザにかかりにくくなります。人間は少々気温が低くても生活に支障はありません。しかし湿度が低いと健康はおろか、生命にかかわることにもなりかねません。蒸気加湿はかけがえのない人間の生命を冬期の乾燥シーズンから守ってくれます。

PTC水中ヒーターのしくみと特長

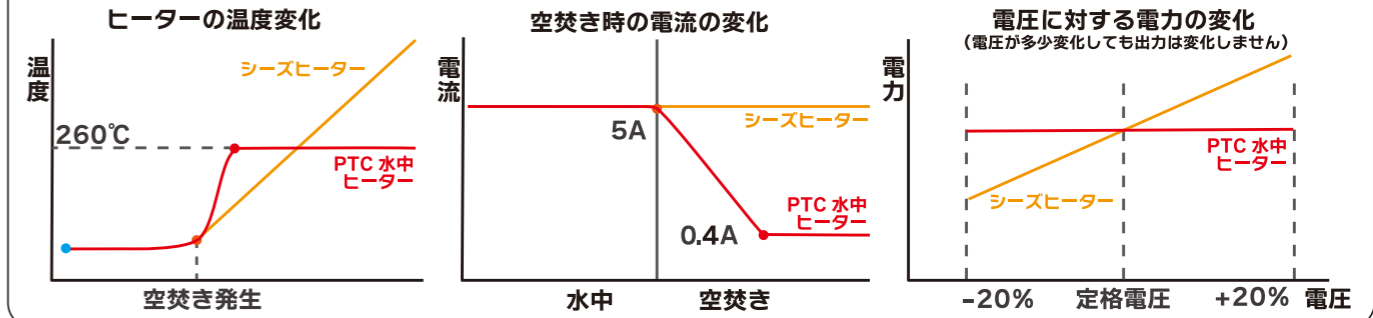
当社が開発したPTC水中ヒーターは、チタン酸バリウムやその他の物質を混合して焼成したセラミック半導体ヒーターを使用しており、特徴として水中でのみ定格出力となり、空気中では水中時の13分の1にまで出力が低下する自己温度制御機能を有しています。電圧を印加すると水の沸点である100℃付近で最小抵抗となり、100℃を超えると急激に260℃まで温度が上がり、この温度まで達すると急激に不導体化するため電流が制限される特性を持っています。従って、予期せぬ事故で加湿器が空焚き状態になってもヒーター表面は一定温度より上がらなくなるため、火災の心配が無く安全にご使用になれます。天井内へ設置することのできる唯一の蒸気加湿器です。

PTC水中ヒーター (型式: UCH-2100/2200)



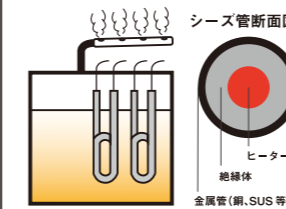
- 火災の心配がなく安全
- 断線が無く高耐久
- 高出力で沸くのが速い
- 天井内に唯一設置可能*

*東京消防庁認可11千消字第84号 平成11年6月7日付



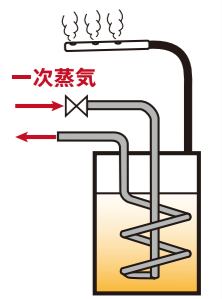
電熱式のしくみと特長

シーズヒーターを使用し水を煮沸させ蒸気を発生させています。シーズヒーターは通電初期から定格出力にて安定した熱供給を行いますので、加湿能力は常に一定で加湿の制御性、応答性は一番優れています。また、比例制御などによる精密な加湿要求にもシーズヒーターのコントロールを行うだけで簡単に対応出来ますので、様々な要求される加湿システムも高精度且つ、簡単に構築出来ます。



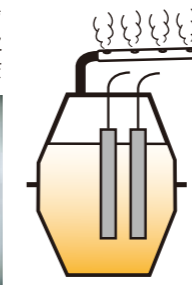
間接式のしくみと特長

ボイラーの供給蒸気から間接的にクリーンな加湿蒸気を発生させます。従来の一次蒸気を直接噴霧する加湿器とは異なり、ボイラーの水処理剤やその他不純物を含まない高濃度の加湿蒸気を発生させます。又、蒸気熱源があれば僅かな電力で済み、電気ヒーターを使用していないので空焚きなどによる火災の心配もなく大容量で対応出来ます。更に、立ち上がり時間も早く比例制御にも対応します。



電極式のしくみと特長

水を介し電極間に電気を流す事で水を発熱させ蒸気を発生させます。電極式蒸気加湿の場合、電極の水没している水の濃度(水質)、及び電極と水との接触面積により蒸気量が異なりますので使用環境としては硬水水質の地域に適した加湿器と言えます。



注 意 事 項

蒸気式加湿器より供給される蒸気は蒸気ホース内やダクト内などで再凝縮(ドレン化)し、得られる加湿量が減衰する事があります。加湿器の選定に当たっては必要加湿量計算値よりも20%以上余裕を持たせた上で機器の台数を決めてください。また加湿量の減衰防止の為、蒸気ホースはなるべく短く施工出来る様な機器の配置を心掛けてください。排水は熱湯が流れますので排水配管材は耐熱性(100℃以上)の物をお使いください。蒸気加湿器は、水を加熱沸騰させることで得られた水蒸気により加湿を行います。その為、補給水に含まれる蒸発しない鉱物質などの不純物は水垢(スケール)として加湿器水槽部に蓄積してきます。蓄積した水垢(スケール)はヒーターや水槽の腐食や誤動作の要因となりますので、機器をより長くご使用する為、電極式を除き補給水の処理の実施を推奨致します。

UC スマートリモコン対応

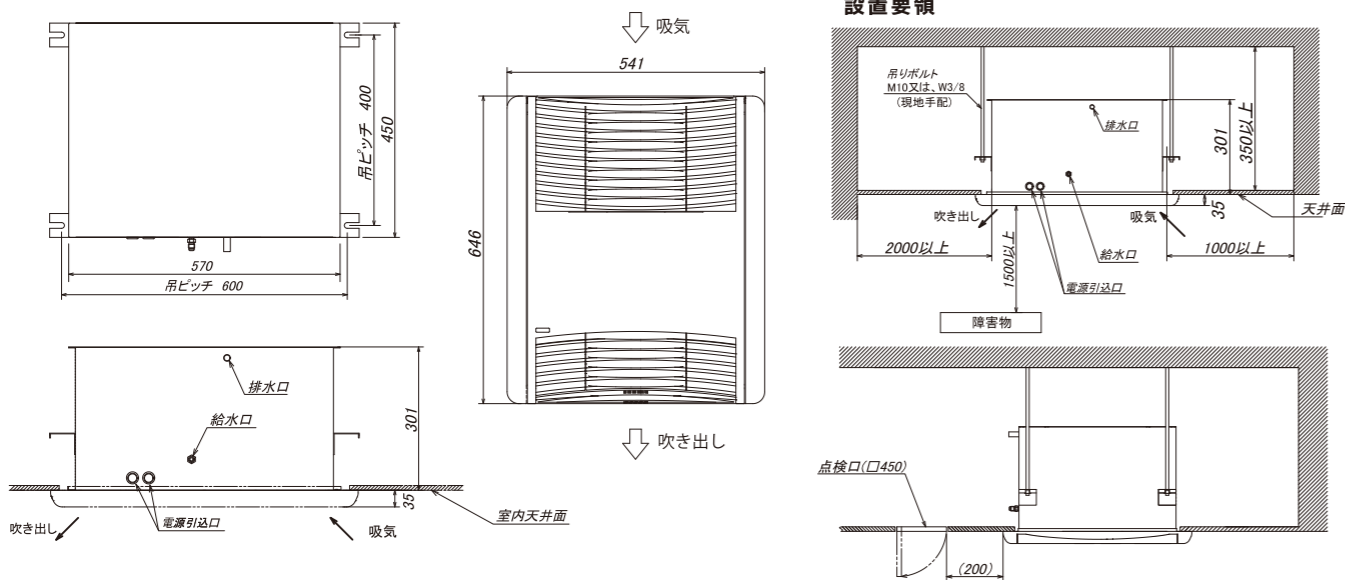
天井カセット型 UC-TJ1000N

天井に設置し、高効率で効果的に加湿ができる
PTC蒸気加湿器

- 火災の心配のないPTC水中ヒーターを使用しているため、天井内に設置することができます
- 「ナノイー」*による空気清浄モードを搭載しています
- スライドラッチによる簡易脱着機構で水槽部の取り外しが簡単に行えます
- 加湿器本体に湿度センサーを内蔵しているため、専用リモコンを使用することで、加湿器は個別に制御されます
- ドレンアップ機構を搭載しているためリモコン操作で水抜き・入れ替えが簡単に行えます

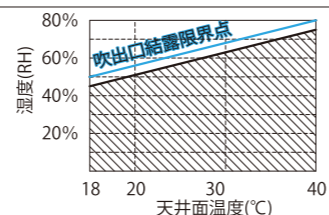


外形図



標準仕様

UC-TJ1000N	
加湿量	強運転: 1.1kg/h 弱運転: 0.5kg/h (風量弱運転時に自動で切り替わります)
電源	単相AC200V (50/60Hz)
消費電力	強運転: 1.1kW 弱運転: 0.6kW
定格電流	強運転: 5.5A 弱運転: 3.0A
風量	強運転: 480m³/h 中運転: 300m³/h 弱運転: 180m³/h
運転音	強運転: 40~42dB 中運転: 40~42dB 弱運転: 38~40dB
本体重量	27.0kg (運転時: 30.0kg)
排水能力	揚程0.6m
制御方式	ON-OFF制御
給水水质/給水圧	純水/0.03~0.3MPa
外部出力	運転、一括警報 (湯水・溢水・漏水・過熱)、リモコン入出力
周囲条件	右の図を参考に吹出口の結露に注意してください。
安全機能	空焚き防止、過熱防止、溢水防止、漏水検知、過電流防止、感電防止、異常時ヒーター電力停止
付属品	給水ストレーナ、給水銅管φ6.35 (1000mm)、排水ホース (1000mm)、取扱説明書



UC スマートリモコン対応

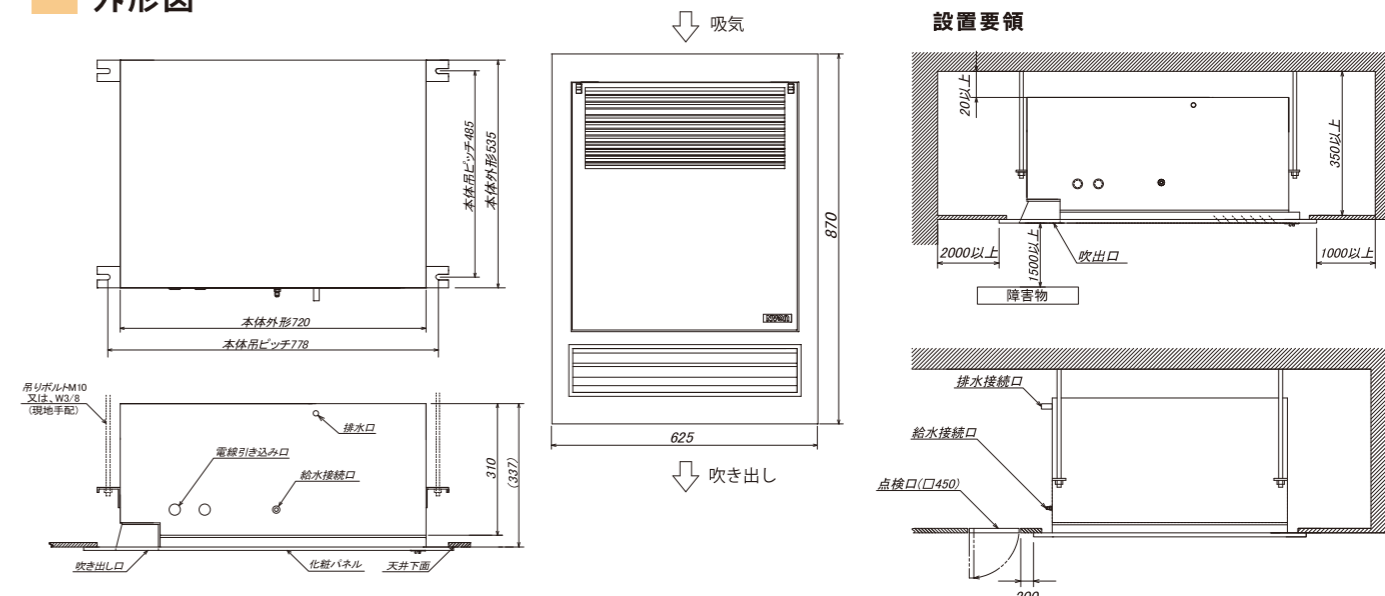
天井カセット型 UC-TJ2000C

天井に設置し、高効率で効果的に加湿ができる
PTC蒸気加湿器

- 火災の心配のないPTC水中ヒーターを使用しているため、天井内に設置することができます
- スライドラッチによる簡易脱着機構で水槽部の取り外しが簡単に行えます
- 加湿器本体に湿度センサーを内蔵しているため、専用リモコンを使用することで、加湿器は個別に制御されます
- ドレンアップ機構を搭載しているためリモコン操作で水抜き・入れ替えが簡単に行えます

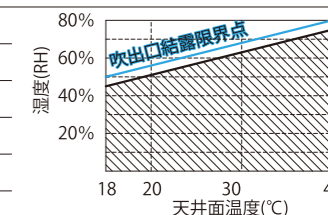


外形図



標準仕様

UC-TJ2000C	
加湿量	強運転: 2.5kg/h 弱運転: 1.25kg/h (風量弱運転時に自動で切り替わります)
電源	単相AC200V (50/60Hz)
消費電力	強運転: 2.1kW 弱運転: 1.1kW
定格電流	強運転: 10.5A 弱運転: 5.5A
風量	強運転: 558(576) m³/h 中運転: 408(372) m³/h 弱運転: 300(252) m³/h
運転音	強運転: 50dB 中運転: 45dB 弱運転: 36~39dB
本体重量	37.0kg (運転時: 40.0kg)
排水能力	揚程0.6m
制御方式	ON-OFF制御
給水水质/給水圧	純水/0.03~0.3MPa
外部出力	運転、一括警報 (湯水・溢水・漏水・過熱)、リモコン入出力
周囲条件	右の図を参考に吹出口の結露に注意してください。
安全機能	空焚き防止、過熱防止、溢水防止、漏水検知、過電流防止、感電防止、異常時ヒーター電力停止
付属品	給水ストレーナ、給水銅管φ6.35 (1000mm)、排水ホース (1000mm)、取扱説明書



Humidasduo

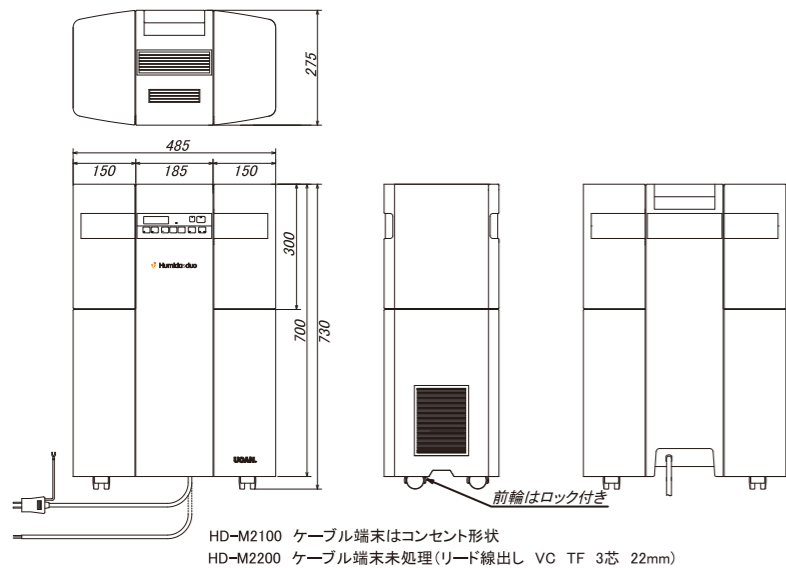
移動式 HD-M ヒュミダスデュオ

湿度が足りない場所へ蒸気による加湿が可能な移動式のPTC蒸気加湿器
加湿だけでなく、空間除菌や空気清浄機能も搭載

- PTC水中ヒーターを使用しているため火災の心配がありません
- ロックスイッチでいたずらなどによる誤作動を防止できます
- 100V仕様は電気配線工事が必要なく、家庭用コンセントで使用することができます
- 設定湿度まで自動で加湿運転をします
- 最大16時間の連続運転が可能です (HD-M2100)



外形図



選定のめやす

HD-M2100
約 **40** 畳
約 64m²

HD-M2200
約 **80** 畳
約 128m²

天井高2.5m換気回数1/hとした場合、外気0℃50%RH時、室温22℃50%RHに保つときの数値です。

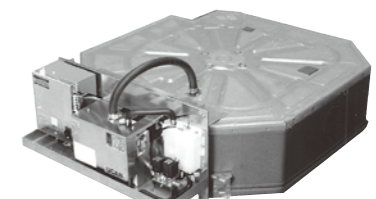
標準仕様

	HD-M2100	HD-M2200
加 湿 量	強運転1.2kg/h 弱運転:0.5kg/h	強運転2.4kg/h 弱運転:1.2kg/h
電 源	単相AC100V (50/60Hz)	単相AC200V (50/60Hz) [電気工事が必要です]
消 費 電 力	強運転1.1kW 弱運転:0.6kW	強運転:2.1kW 弱運転:1.1kW
定 格 電 流	11.0A	10.5A
ヒーター使用数	2	4
本 体 重 量	24kg (運転時:4.4kg)	24.5kg (運転時:4.4.5kg)
制 御 方 式	ON-OFF制御(無電圧接点入力)	
給 水 方 式	タンク給水方式(10L×2)	
給 水 水 質	純水、水道水	
搭 載 機 能	加湿機能(強/弱運転、設定範囲10~99%RH)、空気清浄機能、除菌機能	
周 囲 条 件	1~40℃ 70%RH以下(凍結・結露なきこと)	
付 属 品	給水ポリタンク、取扱説明書	

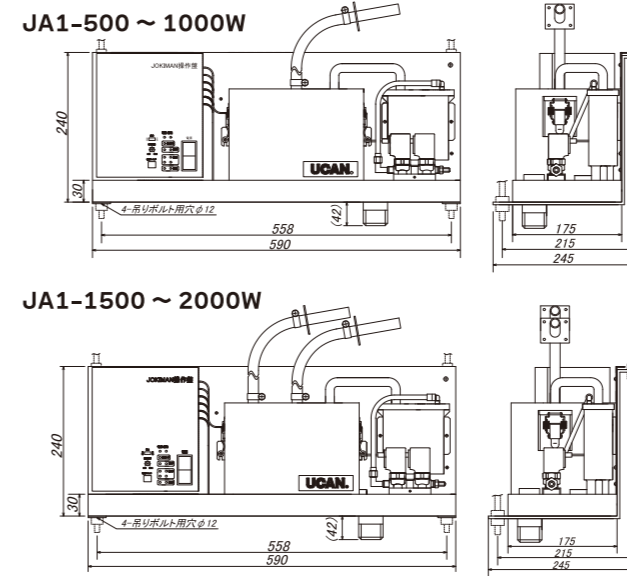
天井カセット型エアコン取付用 JA1-W

天井カセット型エアコンにノズルを挿入して加湿を行うPTC蒸気加湿器
一台のエアコンで理想的な調温調湿を行うことができます

- 熱源にPTC水中ヒーターを使用しているため、天井埋め込み型の空調機に取り付けができ、美観を損ねません
- ファンは搭載していないので静かな運転ができます
- 加湿運転は空調機とのインターロック、室内に設置した湿度調節器により自動で運転します
- 比例制御にすることもできます。ご希望の場合はご相談ください

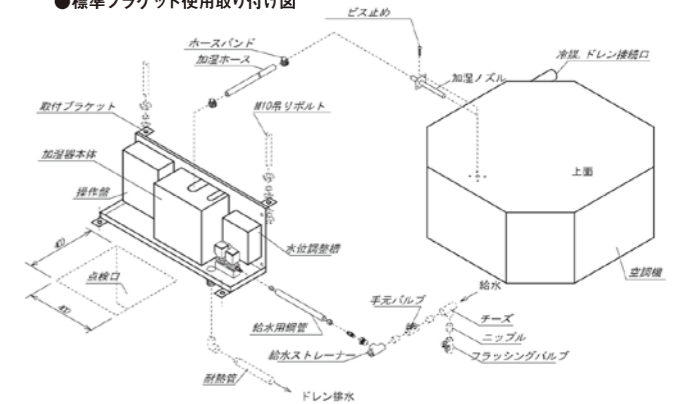


外形図



加湿器取付施工図

●標準ブラケット使用取り付け図



本製品は空調機との
マッチングテストが必要です

施工前に実際に本製品をセットして、完全飽和しているか、結露しないか等を確認し、問題がないかをテストします。

標準仕様

	JA1-500W	JA1-1000W	JA1-1500W	JA1-2000W
加 湿 量	0.6kg/h	1.2kg/h	1.8kg/h	2.4kg/h
電 源	単相AC200V (50/60Hz)			
消 費 電 力	0.5kW	1.0kW	1.5kW	2.0kW
定 格 電 流	2.5A	5.0A	7.5A	10.0A
ピーク電流	7.5A	15.0A	22.5A	30.0A
ヒーター使用数	1	2	3	4
運 転 重 量	11.5kg	12.3kg	13.4kg	13.7kg
制 御 方 式	ON-OFF制御(無電圧接点入力)			
給 水 方 式	配管による自動給水			
給水水質/給水圧	純水 /0.03~0.3MPa			
外 部 出 力	運転、給水停止、一括警報(湯水・溢水・漏水)			
安 全 機 能	空焚き防止、溢水防止、過電流防止、漏水検知、異常時ヒーター電力停止、ヒーター制御異常時電圧引き外し			
周 囲 条 件	1~40℃ 85%RH以下(凍結・結露なきこと)			
付 属 品	給水ストレーナ、給水銅管φ6.35(1000mm)、加湿ノズル、蒸気ホース(1000mm)、ホースバンド、取付ねじ、取扱説明書			

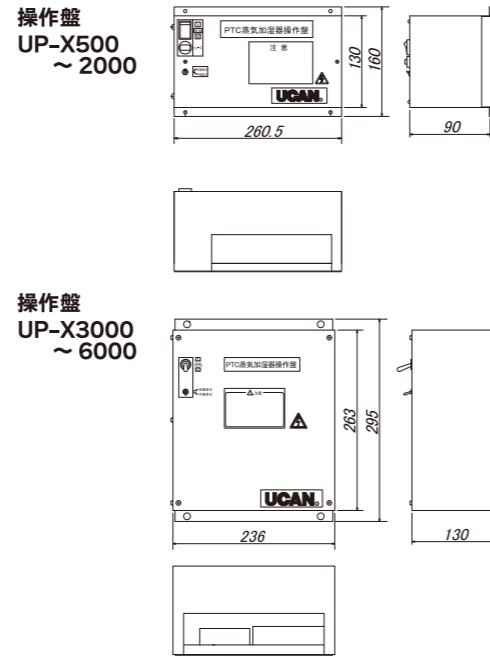
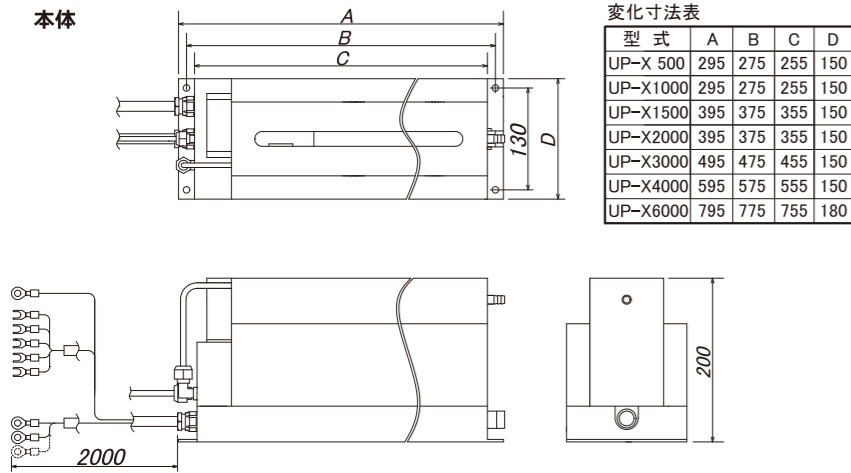
ダクト/空調機組込型 UP-X

ダクトや空調機内に設置して加湿を行うPTC蒸気加湿器

- 火災の心配のないPTC水中ヒーターを使用しているため天井内に設置することができます
- コンパクト設計なので、スペースの少ない場所にも設置できます
- シンプル構造の為故障しづらく、保守点検も容易です
- 空調機とのインターロック信号および湿度調節器により自動運転します
- 制御方式は比例制御にも対応できます。ご希望の場合はご相談ください



外形図



標準仕様

	UP-X500	UP-X1000	UP-X1500	UP-X2000	UP-X3000	UP-X4000	UP-X6000
加 湿 量	0.5kg/h	1.2kg/h	1.8kg/h	2.4kg/h	3.6kg/h	4.8kg/h	7.2kg/h
電 源	単相 AC200V (50/60Hz)						三相AC200V(50/60Hz)
消 費 電 力	0.5kW	1.0kW	1.5kW	2.0kW	3.0kW	4.0kW	6.0kW
定 格 電 流	2.5A	5.0A	7.5A	10.0A	15.0A	20.0A	17.0A
ヒーター使用数	1	2	3	4	6	8	12
本 体 重 量	7.2kg	7.5kg	9.7kg	10.0kg	12.5kg	15.0kg	20.0kg
操 作 盤 重 量	1.5kg				3.0kg		
制 御 方 式	ON-OFF制御(無電圧接点入力)						
外 部 出 力	溢水警報						
給 水 方 式	配管による自動給水						
給水水质/給水圧	純水、軟水(軟水使用時排水電磁弁[オプション]が必須) / 0.03~0.5MPa						
安 全 機 能	空焚き防止、溢水防止、過電流防止、異常時ヒーター電力停止						
周 囲 条 件	1~40℃ 90%RH以下(凍結・結露なきこと)						
付 属 品	操作盤、給水ストレーナ、給水銅管φ6.35(1000mm)、取扱説明書						

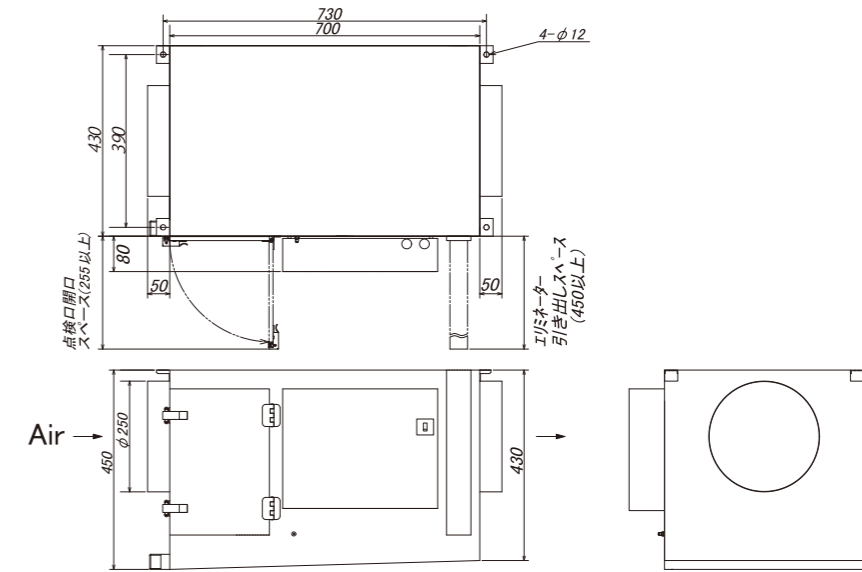
ダクト接続型 UP-XCD

加湿器と加湿チャンバーを一体化した、ダクトに接続するだけのPTC蒸気加湿器

- 火災の心配のないPTC水中ヒーターを使用しているため天井内に設置することができます
- ファンを搭載していないので静かな運転音
- チャンバーがドレンパンの役割を兼ねているので、万が一の水漏れ事故を防ぎます
- 全熱交換器の後方に設置することができます



外形図



標準仕様

	UP-X1000CD	UP-X2000CD
加 湿 量	1.0kg/h	2.0kg/h
電 源	単相 AC200V (50/60Hz)	
消 費 電 力	1.0kW	2.0kW
定 格 電 流	5.0A	10.0A
ヒーター使用数	2	4
本 体 重 量	21.5kg	23.0kg
制 御 方 式	ON-OFF制御(無電圧接点入力) (DC4~20mA)	
外 部 出 力	運転、一括警報(湯水・溢水)	
給 水 方 式	配管による自動給水	
給水水质/給水圧	純水、軟水 / 0.03~0.3MPa	
安 全 機 能	空焚き防止、溢水防止、過電流防止、ヒーター制御異常時電圧引き外し	
周 囲 条 件	1~40℃ 90%RH以下(凍結・結露なきこと)	
付 属 品	給水ストレーナ、給水銅管φ6.35(1000mm)、取扱説明書	

ダクト/空調機内設置型

UC-FSXS THE蒸気®

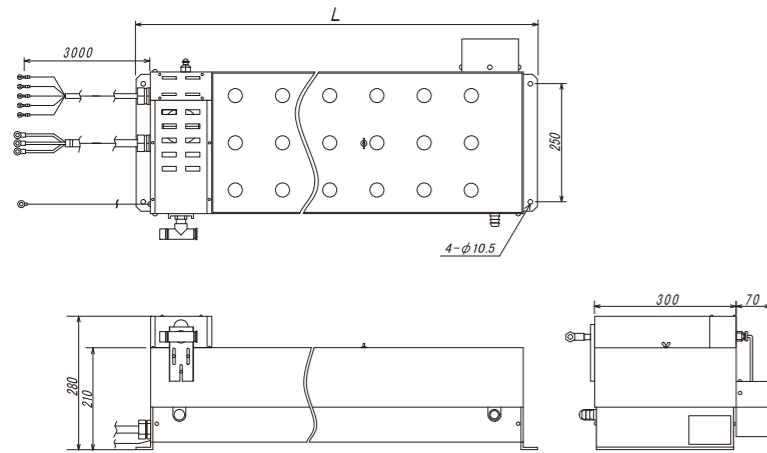
エアハンドリングユニットや空調ダクト内に設置して、蒸気と空気をミキシングさせて加湿するPTC蒸気加湿器

- 従来のパン型加湿器と異なり、加熱源にPTC水中ヒーターを使用しているので火災の心配がありません
- シンプル構造の為故障しづらく、保守点検も容易です
- 19種類の豊富なサイズを取り揃えています
- 天井内に設置することができます
- スケール析出遅延機構、ワンタッチ排水機構によりスケールの析出を抑制します

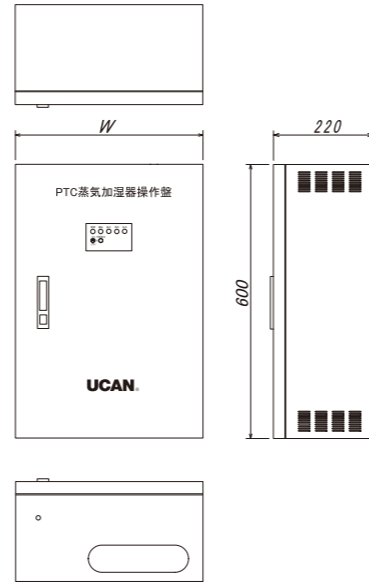


外形図

UC-FSX15 ~ 90S



操作盤 (共通)

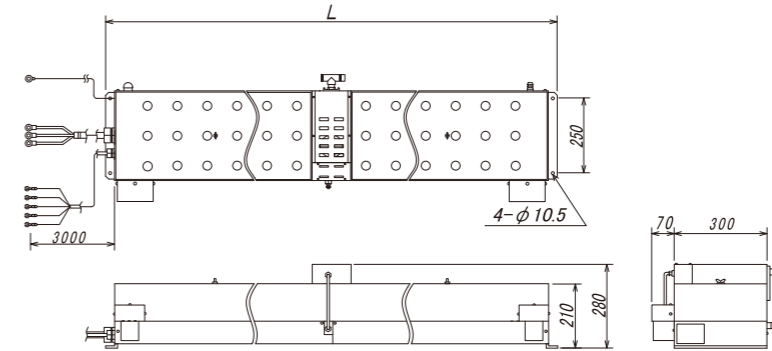


標準仕様①

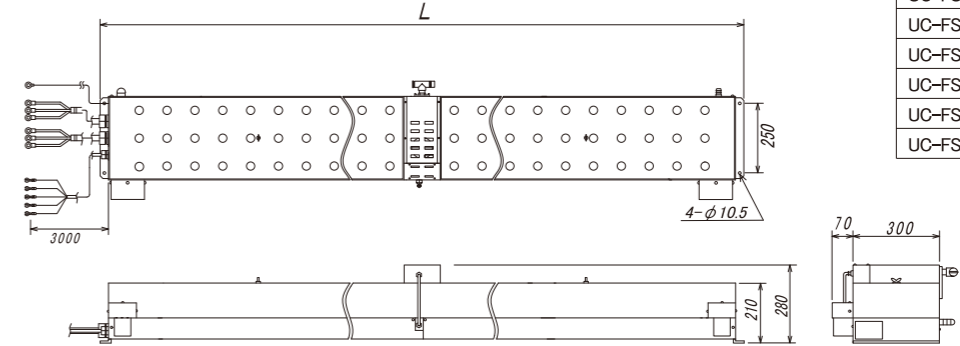
型式 (UC-FSX)	15S	30S	45S	60S	75S	90S	120S	150S	180S	210S
加湿量	1.8kg/h	3.6kg/h	5.4kg/h	7.2kg/h	9.0kg/h	10.8kg/h	14.4kg/h	18.0kg/h	21.6kg/h	25.2kg/h
電源	三相 AC200V (50/60Hz)									
消費電力	1.5kW	3.0kW	4.5kW	6.0kW	7.5kW	9.0kW	12.0kW	15.0kW	18.0kW	21.0kW
定格電流	4.3A	8.7A	13.0A	17.0A	21.7A	26.0A	34.7A	43.4A	52.0A	60.7A
ピーク電流	13~18A	26~35A	39~52A	51~68A	65~87A	78~104A	104~139A	130~174A	156~208A	182~243A
ヒーター使用数	3	6	9	12	15	18	24	30	36	42
運転重量	13.0kg	17.0kg	20.0kg	23.0kg	27.0kg	31.0kg	42.0kg	48.0kg	54.0kg	62.0kg
制御方式	ON-OFF制御 (無電圧接点)、比例制御 (4~20mA、型式の末尾にPが付きます)									
給水方式	ボールタップによる自動給水									
給水水质/給水圧	純水、軟水 / 0.03~0.5MPa									
外部出力	運転、一括警報 (濁水・溢水)、給水停止									
安全機能	空焚き防止、溢水検知、過電流防止、感電防止、異常時ヒーター電力停止、ヒーター制御異常時電圧引き外し									
周囲条件	1~50℃ 90%RH以下 (凍結・結露なきこと)									
付属品	ヒーター電源コード (3000mm)、操作回路コード (3000mm)、給水ストレーナ、給水銅管φ6.35 (1000mm)、操作盤、取扱説明書									

外形図

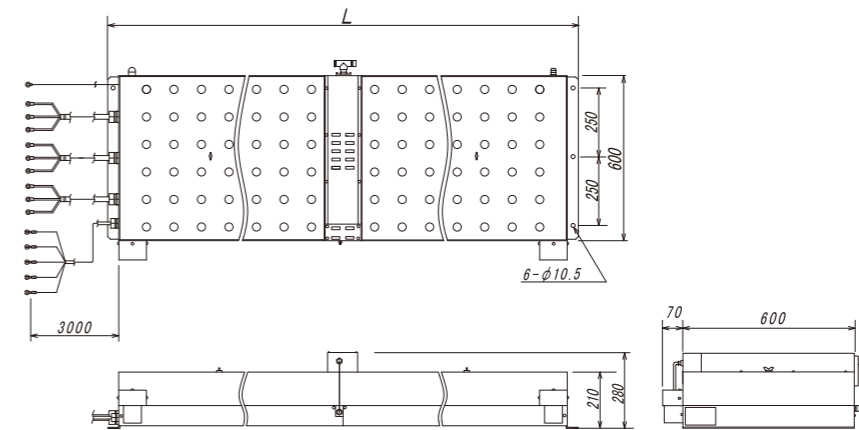
UC-FSX120 ~ 210S



UC-FSX240 ~ 330S



UC-FSX360 ~ 600S



	L	W
UC-FSX15S	340	340
UC-FSX30S	440	340
UC-FSX45S	530	340
UC-FSX60S	630	340
UC-FSX75S	720	340
UC-FSX90S	820	340
UC-FSX120S	1070	340
UC-FSX150S	1260	340
UC-FSX180S	1450	340
UC-FSX210S	1640	340
UC-FSX240S	1830	410
UC-FSX270S	2020	410
UC-FSX300S	2210	410
UC-FSX330S	2410	500
UC-FSX360S	1450	500
UC-FSX420S	1640	500
UC-FSX480S	1830	560
UC-FSX540S	2020	560
UC-FSX600S	2210	560

標準仕様②

型式 (UC-FSX)	240S	270S	300S	330S	360S	420S	480S	540S	600S
加湿量	28.8kg/h	32.4kg/h	36.0kg/h	39.6kg/h	43.2kg/h	50.4kg/h	57.6kg/h	64.8kg/h	72.0kg/h
電源	三相 AC200V (50/60Hz)								
消費電力	24.0kW	27.0kW	30.0kW	33.0kW	36.0kW	42.0kW	48.0kW	54.0kW	60.0kW
定格電流	69.4A	78.0A	86.7A	95.4A	104.0A	121.4A	138.7A	156.0A	173.4A
ピーク電流	139~174A	156~195A	174~217A	191~239A	208~260A	243~304A	226~282A	260~312A	277~356A
ヒーター使用数	48	54	60	66	72	84	96	108	120
本体重量	71kg	76kg	82kg	88kg	100kg	112kg	128kg	140kg	153kg
制御方式	ON-OFF制御 (無電圧接点)、比例制御 (4~20mA、型式の末尾にPが続きます)								
給水方式	ボールタップによる自動給水								
給水水质/給水圧	純水、軟水 / 0.03~0.5MPa								
外部出力	運転、一括警報 (濁水・溢水)、給水停止								
安全機能	空焚き防止、溢水検知、過電流防止、感電防止、異常時ヒーター電力停止、ヒーター制御異常時電圧引き外し								
周囲条件	1~50℃ 90%RH以下 (凍結・結露なきこと)								
付属品	ヒーター電源コード (3000mm)、操作回路コード (3000mm)、給水ストレーナ、給水銅管φ6.35 (1000mm)、操作盤、取扱説明書								

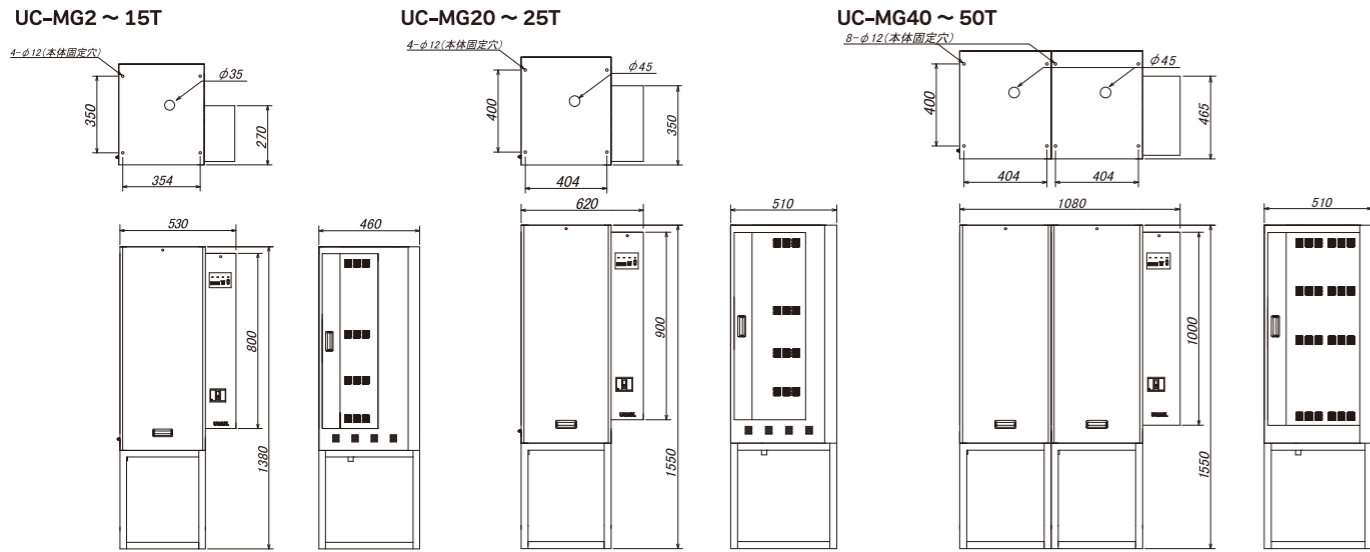
ノズル挿入型/室内直接加湿型 UC-MGT マギー

恒温恒湿度空間や、クリーンルームに最適な電熱式蒸気加湿器

- 蒸気シリンダーの缶底が取り外し可能なので、スケール除去作業などのメンテナンスが簡単に行えます(特許取得)
- ポールタップ給水により、給水時の加湿量減衰を抑えています
- 基板の設定によりON-OFF制御、比例制御のどちらの制御信号でも使用できます。比例制御では安定した電流値による高精度比例制御が可能です
- 高水位や漏水時に給水を遮断する機構を搭載
- ミネラル濃縮防止のため定時排水するシステムを搭載
- 自立型なので架台が不要です



外形図

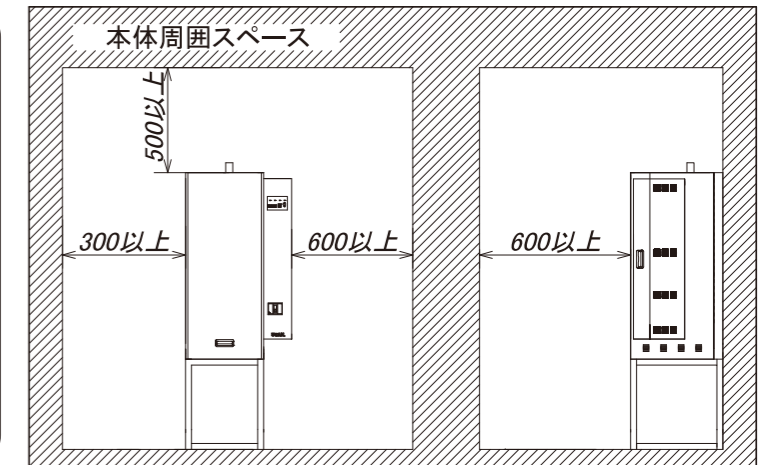
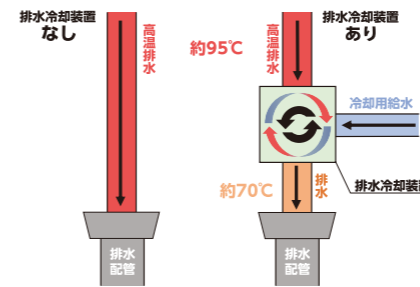


標準仕様

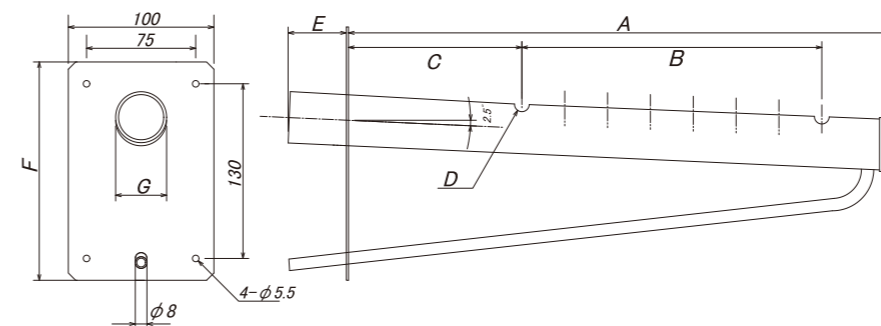
	UC-MG2T	UC-MG4T	UC-MG6T	UC-MG8T	UC-MG12T	UC-MG15T	UC-MG20T	UC-MG25T	UC-MG40T	UC-MG50T
加湿量	2.5kg/h	5.0kg/h	7.5kg/h	10.0kg/h	15.0kg/h	18.7kg/h	25.0kg/h	31.0kg/h	50.0kg/h	62.5kg/h
電源	三相 AC200V (50/60Hz)									
消費電力	2.1kW	4.1kW	6.1kW	8.1kW	12.1kW	15.1kW	20.1kW	25.1kW	40.1kW	50.1kW
定格電流	5.7A	11.5A	17.5A	23.0A	34.6A	43.3A	57.5A	72.0A	115.7A	144.6A
ヒーター本数	3	3	3	6	6	6	6	6	12	12
本体重量(運転時)	47(57)kg	47(57)kg	47(57)kg	50(65)kg	50(65)kg	50(65)kg	75(100)kg	75(100)kg	145(197)kg	145(197)kg
ダクト内静圧	±980Pa (±100mmH ₂ O)									
制御方式	ON-OFF制御(無電圧接点)、比例制御(4~20mA、周囲温度23℃時入力インピーダンス250Ω)									
給水方式	ポールタップによる自動給水									
給水水質/給水圧	純水、軟水、水道水(水温40℃以下) / 0.03~0.3MPa									
外部出力	運転、一括警報(湯水・溢水・過昇温度・漏水[オプション対応])、定期点検									
安全機能	空焚き防止、溢水防止、過熱防止、過電流防止、感電防止、漏水検知(オプション対応)									
周囲条件	1~40℃ 70%RH以下(凍結・結露なきこと)									
付属品	給水ストレーナ、給水銅管φ6.35(600mm)、蒸気ノズル、蒸気ホース(1500mm)、排水ホース(1500mm)、凝縮水ホース(2000mm)、取扱説明書 ※UC-MG40T/50Tは蒸気ノズル、各種ホースが2本ずつ付属します。									

MAGY 専用オプション 排水冷却装置

機器から排出される高温排水に冷却用の水を給水することで、水温を下げて排水することができます。

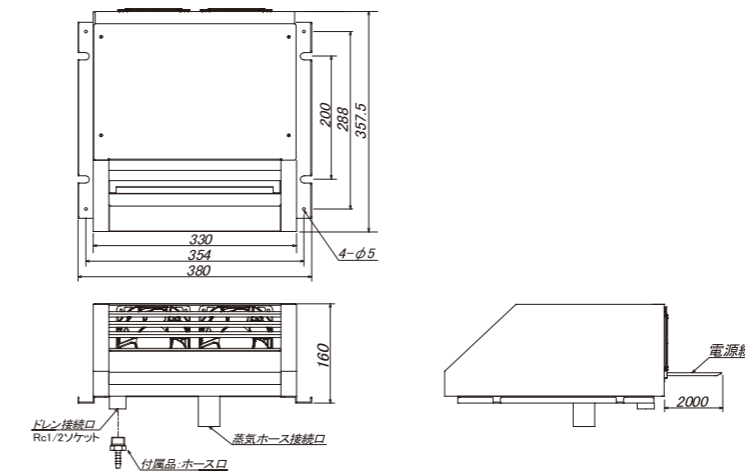


ノズル外形図

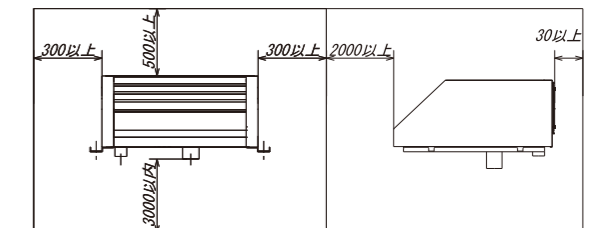


	UC-MG2~6T	UC-MG8~15T	UC-MG20~50T
A	300	600	600
B	9×18P	15×30P	13×35P
C	100	100	100
D	10-φ12	16-φ15	14-φ20
E	80	80	80
F	150	150	160
G	φ35	φ35	φ45

スチームブLOWER外形図

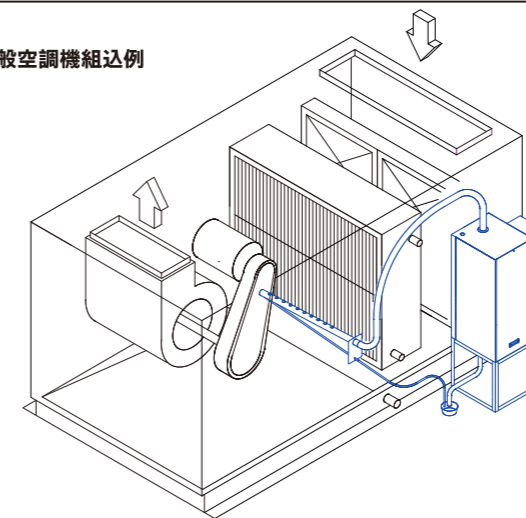


ブLOWER取付周囲スペース

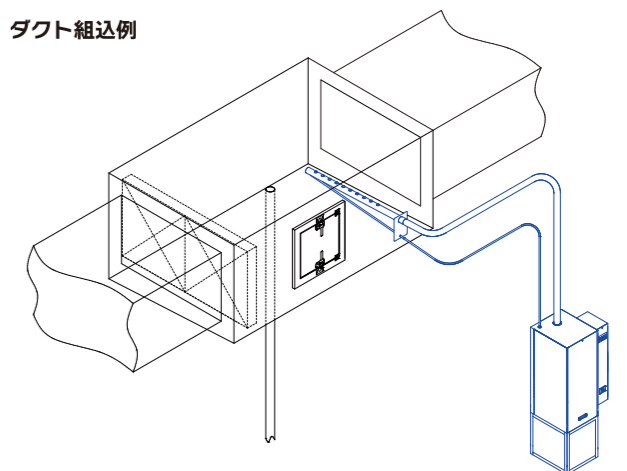


	UC-MG2~6T用	UC-MG8~15T用
消費電力	10W	25.9W
最大静圧	70.4Pa	135Pa
風量	5.6m ³ /h	7.7m ³ /h
騒音値	40dB以下	49dB以下
重量	6.5kg	6.5kg

一般空調機組込例



ダクト組込例





ノズル挿入型 UC-YDN ユゲダス

ボイラー蒸気を熱源として、クリーンな蒸気をつくる
間接式蒸気加湿器

- 純水、超純水対応機種です
- ヒーターや燃料を使用していないので、火災の心配がなく、高い安全性を誇ります
- 電力使用は制御回路のみなので経済的です
- 排水電磁弁による定時排水が可能です
- 操作盤により積算時間を確認できます
- 一次側蒸気を調節することで加湿量を制御できます（蒸気制御弁は客先手配になります）
- 11種類の豊富なサイズを取り揃えています

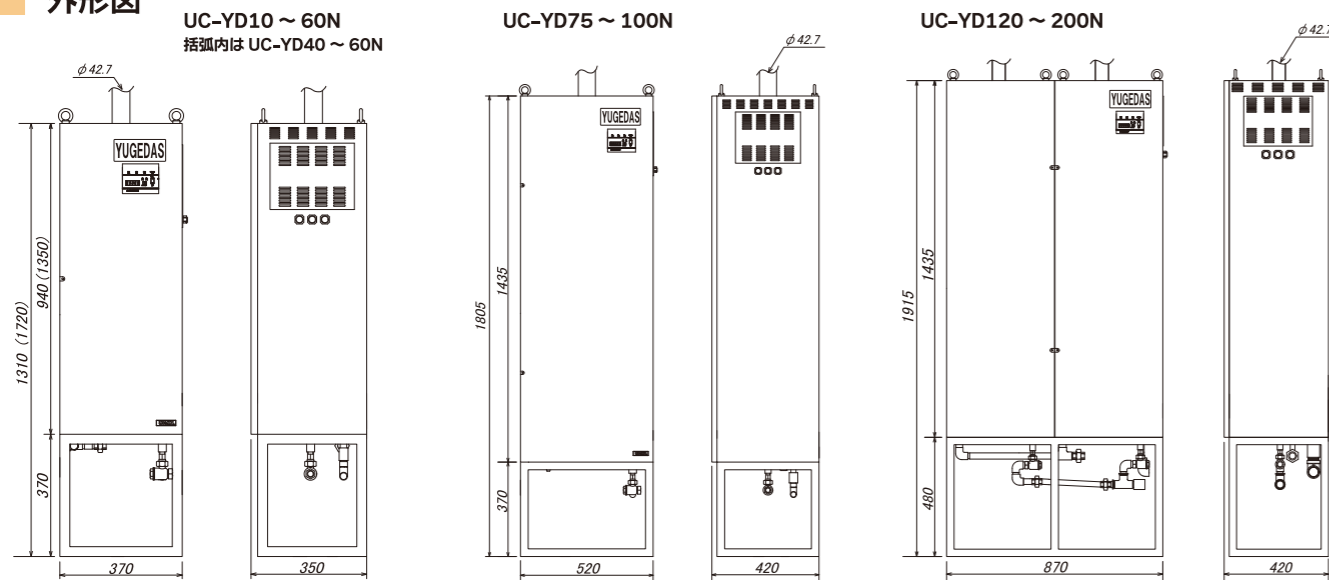


ノズル挿入型 UC-YDS ユゲダス

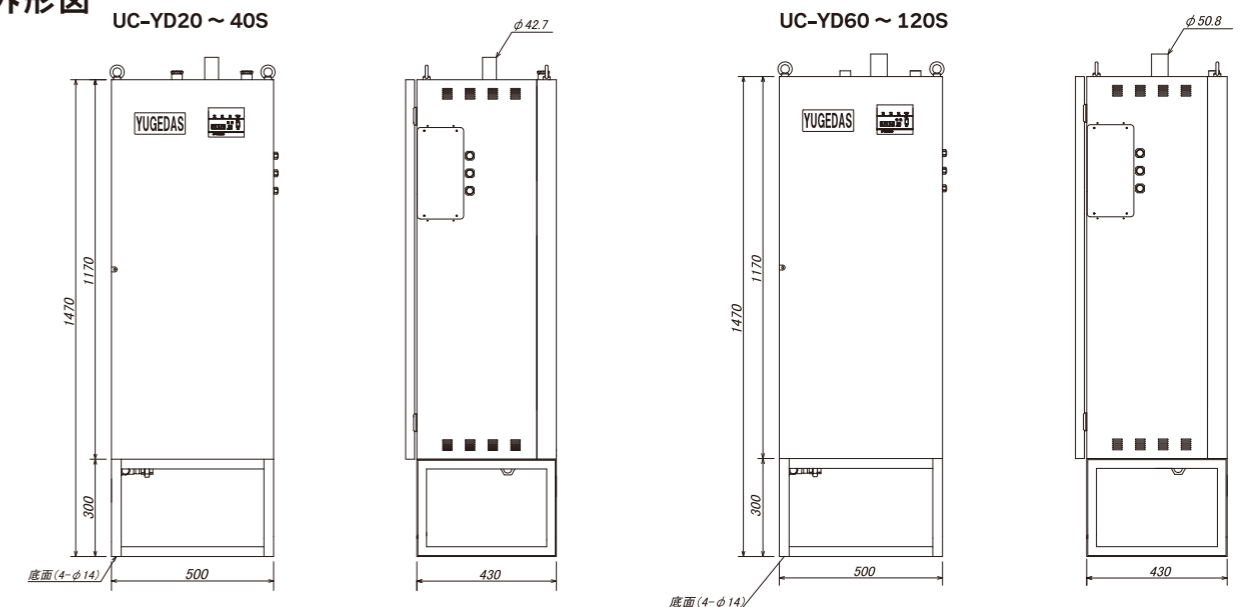
ボイラー蒸気を熱源として、クリーンな蒸気をつくる
間接式蒸気加湿器

- 軟水・水道水対応機種です
- 蒸気シリンダーの缶底が取り外し可能なので、スケール除去作業などのメンテナンスが簡単に行えます（特許取得）
- ボールタップ給水により、給水時の加湿量減衰を抑えています
- ヒーターや燃料を使用していないので、火災の心配がなく、高い安全性を誇ります
- 電力使用は制御回路のみなので経済的です
- 排水電磁弁による定時排水が可能です
- 操作盤により積算時間を確認できます
- 一次側蒸気を調節することで加湿量を制御できます（蒸気制御弁は客先手配になります）

外形図



外形図



標準仕様

純水仕様は型式の末尾に R、超純水仕様は D がつきます。

	UC-YD10N	UC-YD20N	UC-YD30N	UC-YD40N	UC-YD50N	UC-YD60N	UC-YD75N	UC-YD100N	UC-YD120N	UC-YD150N	UC-YD200N
加湿量	10kg/h	20kg/h	30kg/h	40kg/h	50kg/h	60kg/h	75kg/h	100kg/h	120kg/h	150kg/h	200kg/h
電源	単相 AC200V (50/60Hz)										
消費電力	27.5W						42.5W				
供給蒸気圧力	0.2MPa										
運転重量	42kg	48kg	53kg	59kg	71kg	75kg	96kg	112kg	138kg	176kg	207kg
給水方式	配管による自動給水										
給水水质/給水圧	超純水 (<1μS/cm)、純水 (1~10μS/cm) (水温5~40℃) / 0.05~0.5MPa										
外部入力	外部運転、ファンインターロック										
外部出力	運転、異常、定期点検										
安全機能	湯水・漏水・溢水・給水・排水・水位矛盾異常を表示し運転停止、漏水検知（漏水帯によるオプション対応）、発報にて定期点検時期お知らせ										
周囲条件	屋内5~50℃ 70%RH以下（凍結・結露なきこと）										
付属品	型式ごとに異なりますので、お近くの営業所までお問い合わせください。										

※加湿量は供給蒸気圧 0.2 MPa の時の能力です。

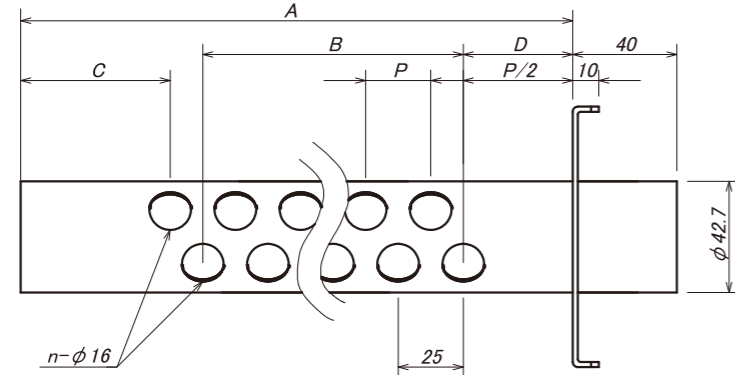
標準仕様

	UC-YD20S	UC-YD30S	UC-YD40S	UC-YD60S	UC-YD75S	UC-YD80S	UC-YD90S	UC-YD100S	UC-YD110S	UC-YD120S
加湿量	20kg/h	30kg/h	40kg/h	60kg/h	75kg/h	80kg/h	90kg/h	100kg/h	110kg/h	120kg/h
電源	単相 AC200V (50/60Hz)									
消費電力	27.5W									
供給蒸気圧力	0.2MPa									
本体重量	61kg	61kg	61kg	67kg	67kg	67kg	67kg	67kg	68kg	68kg
運転重量	77.5kg	78.5kg	79.5kg	84kg	87.5kg	83.5kg	85kg	88.5kg	89.5kg	91kg
給水方式	ボールタップによる自動給水									
給水水质/給水圧	軟水、水道水 (水温5~40℃) / 0.1~0.5MPa									
外部入力	外部運転、ファンインターロック									
外部出力	運転、一括警報、定期点検									
安全機能	湯水・溢水・給水・排水・水位矛盾を表示し運転停止、漏水検知（漏水帯によるオプション対応）、発報にて定期点検時期お知らせ									
周囲条件	屋内5~50℃ 70%RH以下（凍結・結露なきこと）									
付属品	型式ごとに異なりますので、お近くの営業所までお問い合わせください。									

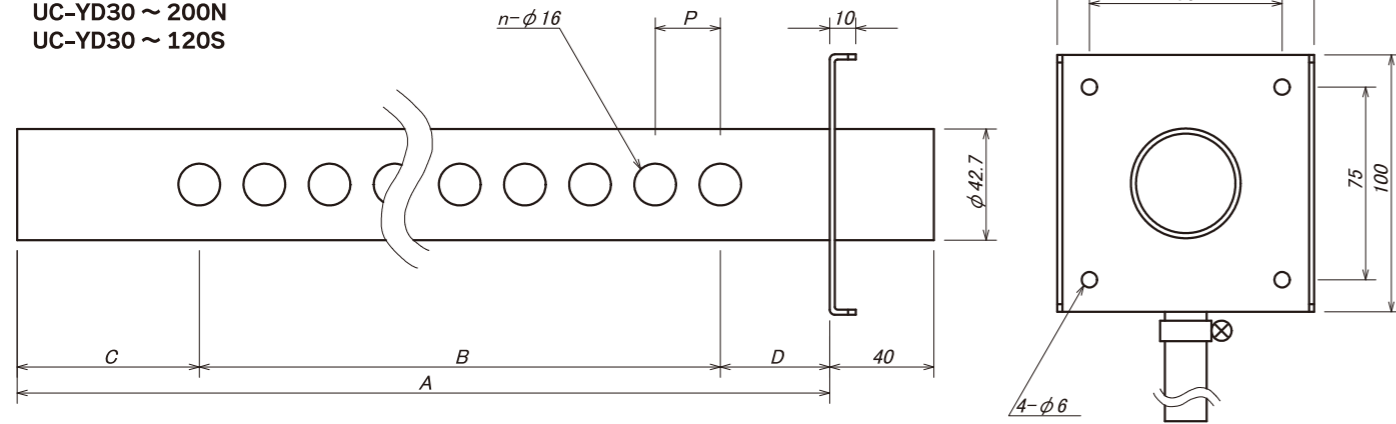
※加湿量は供給蒸気圧 0.2 MPa、給水圧が 0.2 MPa の時の能力です。水圧により加湿蒸気量に ±5% 程の影響があります。

ノズル寸法

UC-YD10 ~ 20N
UC-YD20S



UC-YD30 ~ 200N
UC-YD30 ~ 120S



UC-YDN用蒸気ノズル対応表

加湿器型式	個数	A	B	C	D	P	n
UC-YD10N	1	150	100	20	20	20	18
UC-YD20N		300	200	45	42.5	25	
UC-YD30N		450	340	55	55	20	
UC-YD40N		600			160		
UC-YD50N		900	595		205	35	
UC-YD60N		1200	850	100	250	50	
UC-YD75N	2	1500	1190		210	70	18
UC-YD100N		1200	850		250	50	
UC-YD150N	4	1500	1190		210	70	
UC-YD200N							

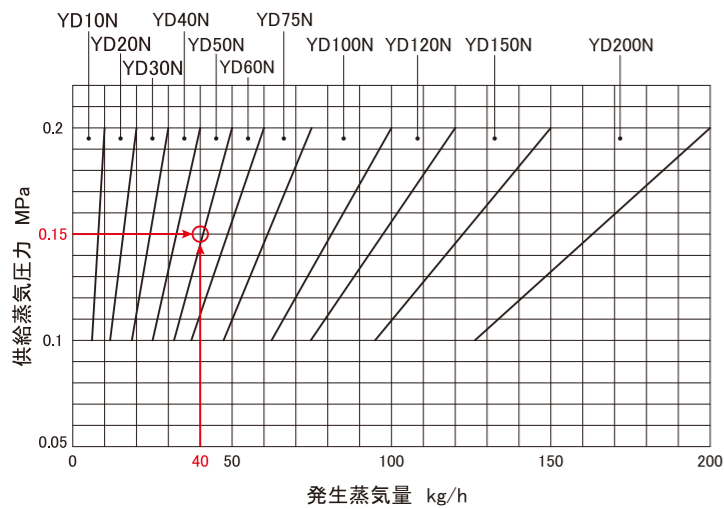
UC-YDS用蒸気ノズル対応表

加湿器型式	個数	A	B	C	D	P	n
UC-YD20S	1	300	200	45	42.5	25	18
UC-YD30S		450	340	55	55	20	
UC-YD40S		600			160		
UC-YD60S	2	900	595		205	35	
UC-YD75S		1200	850	100	250	50	
UC-YD90S	2	1500	1190		210	70	
UC-YD100S							
UC-YD110S							
UC-YD120S							

型式選定表

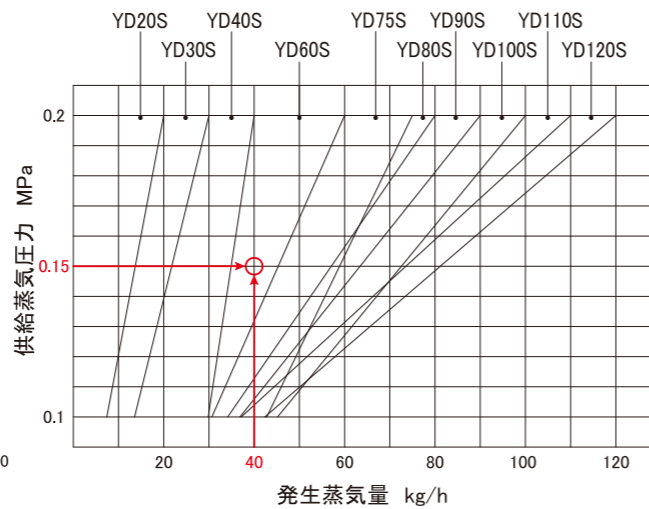
UC-YDN

選定例 一次蒸気圧力0.15MPaで40kg/hの加湿量が欲しい時
下記の表より、YD50N以上を選定する(0.15MPa時、約41kg/h)。

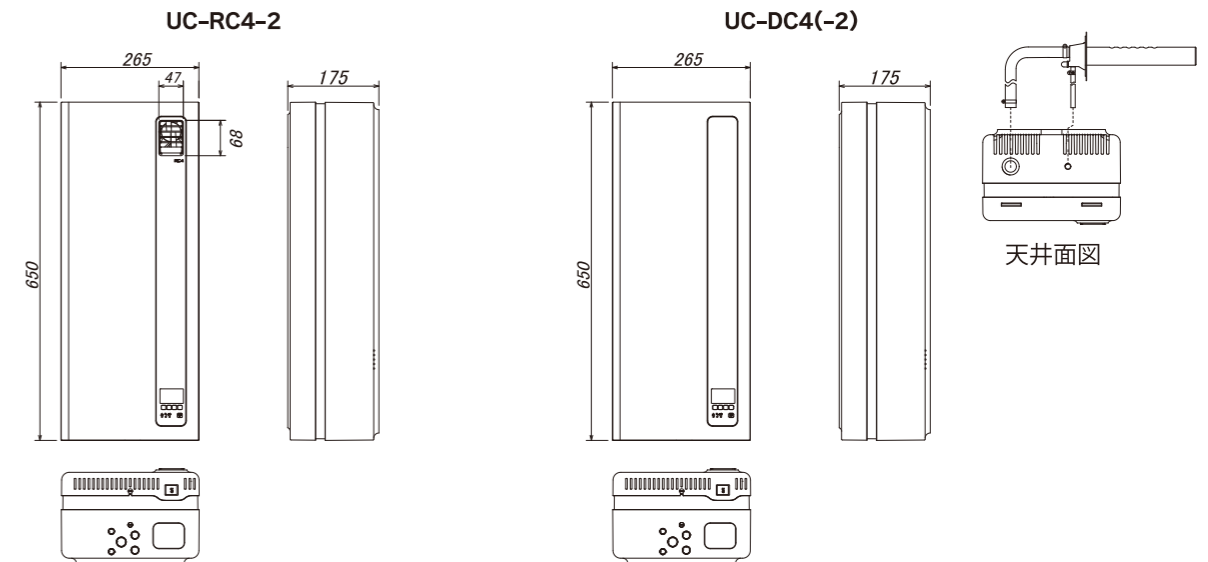


UC-YDS

選定例 一次蒸気圧力0.15MPaで40kg/hの加湿量が欲しい時
下記の表より、YD60S以上を選定する(0.15MPa時、約45kg/h)。



外形図



室内直接加湿型/ノズル挿入型 UC-RC4 UC-DC4

モダンでコンパクトな電極式蒸気加湿器

- UC-RC4は内部に搭載のファンにより室内に直接加湿をすることができます
 - UC-DC4は空調ダクトなどにノズル挿入して加湿します
 - オプションで加湿器背面部より配線・配管を取り出すことができるので美観を損ねません
 - ON-OFF制御、比例制御ともに標準対応しています
 - 液晶ディスプレイにて運転状況をモニターすることができます
- スイス Condair Group AG の技術・販売提携品



標準仕様

※比例制御の場合型式の末尾にPが付きます。

	UC-RC4-2	UC-DC4-2	UC-DC4
加湿量	2.0kg/h	2.0kg/h	4.0kg/h
電源	単相 AC200V (50/60Hz)		
公称電力	1.4kW	1.4kW	2.8kW
公称電流	7.2A	7.2A	14.4A
運転電流	公称電流±10%		
蒸気シリンダー型式	RD420	RD420	RD420
本体重量	6.2kg(運転時:11.0kg)	6.2kg(運転時:11.0kg)	6.2kg(運転時:11.0kg)
風量	22m³/h	-	-
ダクト内静圧	-	-800~+800Pa	-800~+800Pa
給水方式	配管による自動給水		
給水水质 / 給水圧	水道水(電気伝導度125~1250µS/cm 水温1~40°C) / 0.1~0.7MPa		
外部出力	加湿器電源入、加湿運転、点検、故障		
周囲条件	1~40°C 75%RH以下(凍結・結露なきこと)		
付属品	給水ストレーナ、給水用フレキシブルチューブ(980mm)、蒸気ホース(1500mm) [UC-DC4(-2)のみ]、ドレンホース(1500mm) [UC-DC4(-2)のみ]、排水ホース(500mm)、取り付けフック、ビス類、取扱説明書		

ノズル挿入型/室内直接噴霧型 UC-Sigma

工事性・メンテナンス性に優れた電極式蒸気加湿器

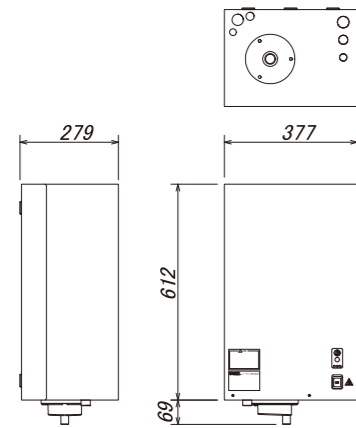
- シリンダー内の鉱物質濃度を最適に自動調整します
- ON-OFF制御、比例制御の両方に対応しています
- 水槽部となる蒸気シリンダーを交換することでスケール除去作業なく継続的に使用することができます
- 蒸気シリンダーの取り外しが行える構造です
- スチームブLOWERを取り付けることで室内直接加湿をすることが可能です
- 運転状況、蒸気発生量、エラーコードはLEDランプによって確認することができます
- シンプル・コンパクト設計で、ケーシングは耐久性に優れます

スイス Condair Group AG の技術・販売提携品

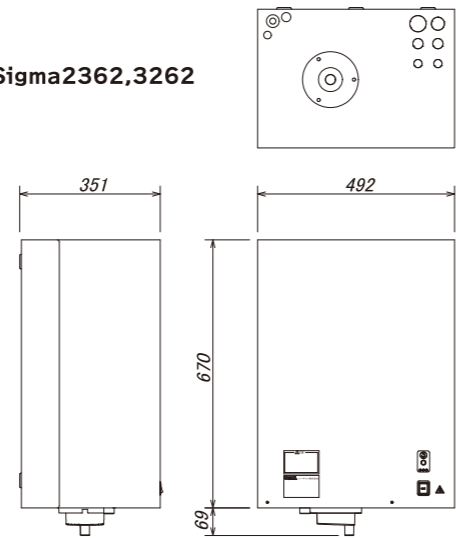


外形図

UC-Sigma522 ~ 1532



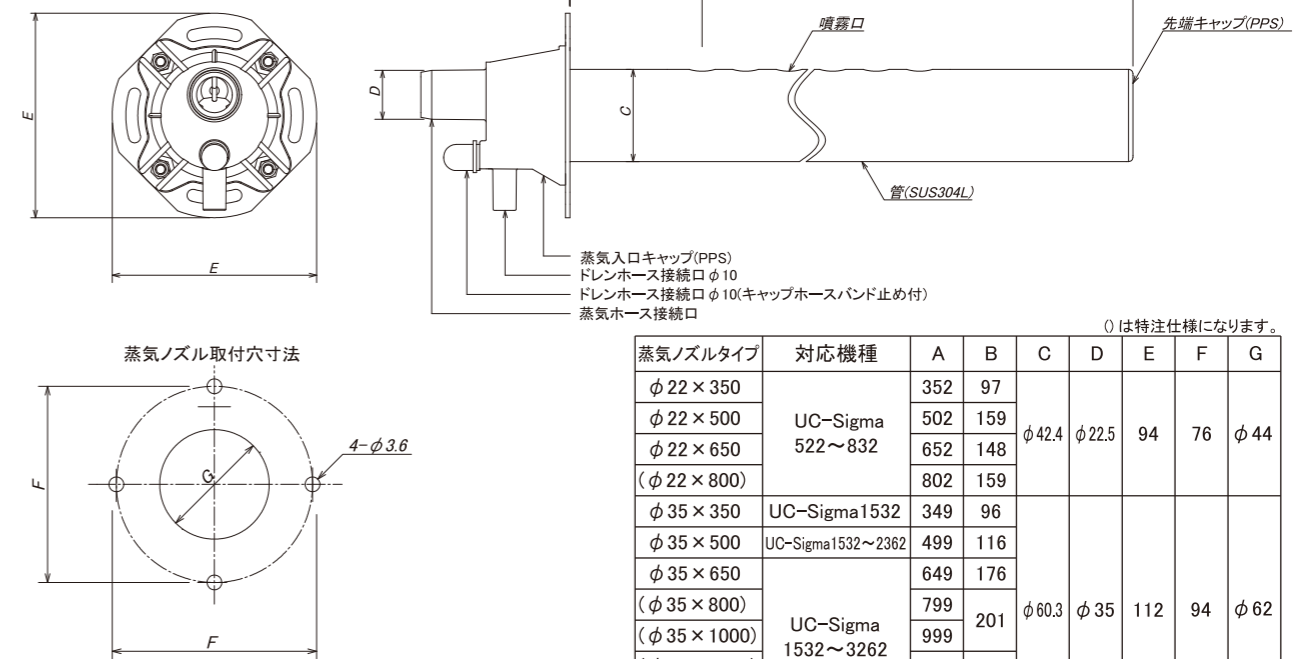
UC-Sigma2362,3262



標準仕様

	UC-Sigma522	UC-Sigma532	UC-Sigma822	UC-Sigma832	UC-Sigma1532	UC-Sigma2362	UC-Sigma3262
加湿量	5.0kg/h		8.0kg/h		15.0kg/h	23.0kg/h	32.0kg/h
電源	AC200V (50/60Hz)						
相	1	3	1		3		
公称電力	3.6kW		5.8kW		10.9kW	16.7kW	23.3kW
公称電流	18.2A	10.5A	29.1A	16.8A	31.5A	48.2A	67.1A
運転電流	公称電流±10%						
蒸気シリンダー型式	522A	532A	822A	832A	1532A	2362A	3262A
重量(運転時)	19(24)kg	19(24)kg	19(24)kg	19(24)kg	19(30)kg	28(65)kg	28(65)kg
対応ブLOWER	FAN 4 N 8W				FAN 4 N 15W	FAN 4 N 23W	FAN 4 N 32W
制御方式	ON-OFF制御、比例制御(比例信号0~10V、4~20mA) [別売コネクタ併用] ※比例制御の場合型式の末尾にPが付きます。						
給水水质/給水圧	水道水(電気伝導度125~1250μS/cm、1~40℃)/0.1~0.7MPa						
周囲条件	1~40℃ 75%RH以下(凍結・結露なきこと)						
ダクト内静圧	-800~+1500Pa						
付属品	給水ストレーナ、給水フレキシブルチューブφ6.35(600mm)、給水チューブ用異径ニップル、蒸気ホース(1500mm)、排水ホース(500mm)、ドレンホース(1500mm)、各種ホースバンド、配線用ケーブルコネクタ一式、取付ビス、取扱説明書						

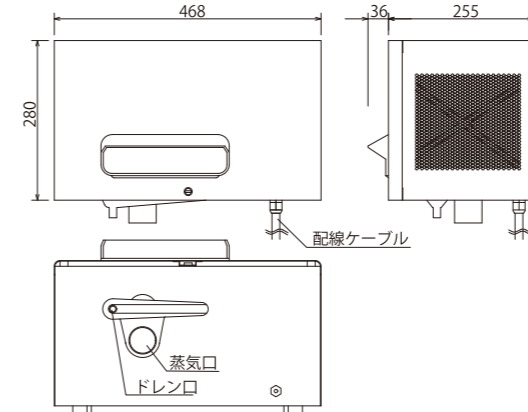
ノズル外形図



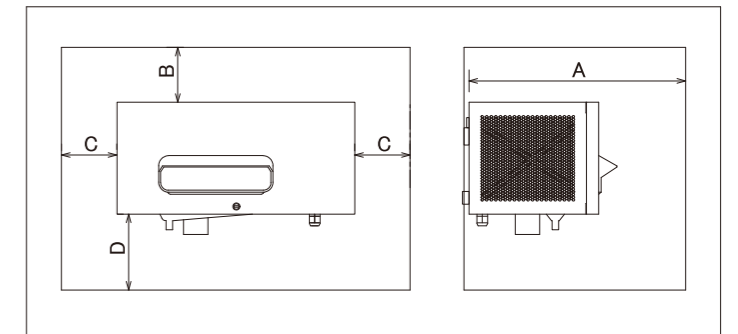
蒸気ノズルタイプ	対応機種	A	B	C	D	E	F	G
φ22×350	UC-Sigma 522~832	352	97	φ42.4	φ22.5	94	76	φ44
φ22×500		502	159					
φ22×650		652	148					
(φ22×800)		802	159					
φ35×350	UC-Sigma1532	349	96	φ60.3	φ35	112	94	φ62
φ35×500	UC-Sigma1532~2362	499	116					
φ35×650		649	176					
(φ35×800)		799	201					
(φ35×1000)	UC-Sigma 1532~3262	999						
(φ35×1200)		1199	196					
(φ35×1500)		1499	226					

()は特注仕様になります。

ブLOWER外形図



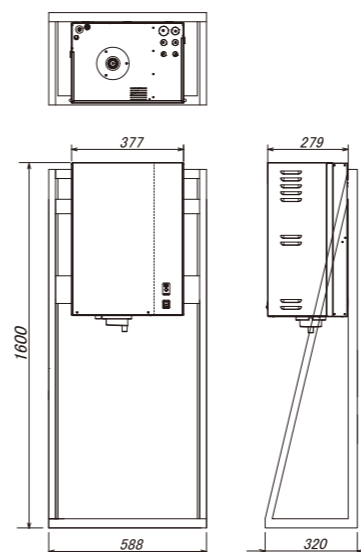
ブLOWER周囲スペース



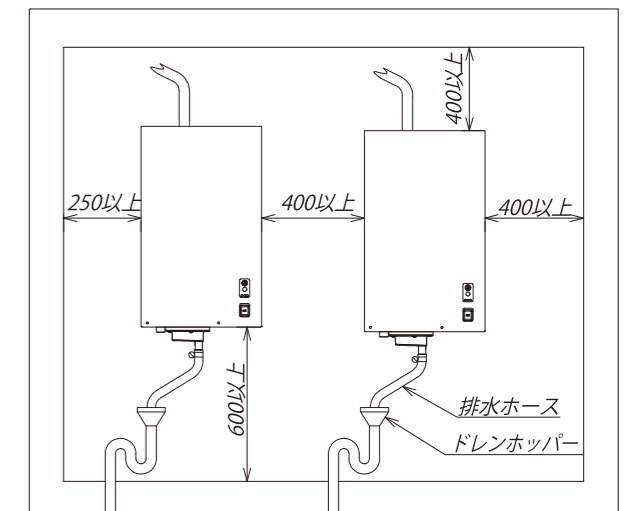
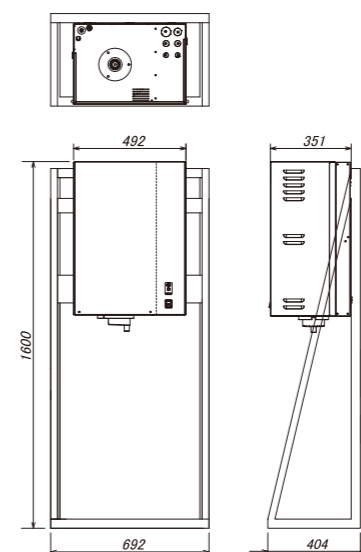
スチームブLOWER型式	FAN4 N 8W	FAN4 N 15W	FAN4 N 23W	FAN4 N 32W
加湿器型式(UC-Sigma)	522~832	1532	2362	3262
A(最小)	4.0m	6.0m	8.0m	10.0m
B(最小)	1.0m	1.0m	1.0m	1.5m
C(最小)	1.0m	1.0m	1.0m	1.5m
D(最小)	1.0m			

取付架台寸法

UC-Sigma522 ~ 1532






UC-Sigma2362 ~ 3262



※本体正面は600以上空けてください。

※標準加湿能力は吸込空気条件23℃40%RH時の数値、UC-DKは40℃15%RH時の数値

	製品シリーズ	標準加湿能力 (kg/h)	消費電力 (W)	特長	風量 (m³/h)	運転音 (dB)	重量 (kg) 空/運転	掲載ページ
カセット天井型	UC-ΔX600	1.3~2.2	27~74	600mmグリッド天井・在来天井に対応 自動フラッシング機能、エレメント簡易脱着機構、アフターラン機能、乾燥運転機能搭載	380~626	35.5~47.8	27/34	29
								
ダクト接続型	UC-DL	1.8~5.4	60~300	ファン内蔵型 アフターラン機能、乾燥運転機能搭載	510~1560	41~52	27~45 / 34~59	31
								
組込用機	UC-DK	4.2~19.6	25~35	ファン非搭載型 アフターラン機能、乾燥運転機能搭載	-	-	17~41 / 24~62	32
								
組込用機	UC-EM	-	-	物件対応型 エアハン、パッケージエアコン等各種空調機に組み込んで使用	-	-	-	33

気化式加湿器について

気化式加湿器は超音波加湿器と同じく、水加湿の加湿形式に分類されます。当社の気化式加湿器は、常温の水を加湿エレメントに滴下する、滴下浸透式を採用しています。独自機能であるセルフクリーニング（自浄作用）により、特別な水処理をしなくても他方式の加湿器で問題となっている白い粉の飛散がありません。空気中に浮遊する塵埃、臭気を効率よく除去し、ドレン（排水）として機外に排出するため空気清浄装置としても機能します。空気中の顕熱のみで蒸発加湿するので、加湿するための直接エネルギーが不要で大変省エネです。



気化式加湿器の3つのポイント

◆省エネルギー◆

空気中の顕熱のみで蒸発加湿するので加湿の直接エネルギーが不要

◆結露が発生しない◆

原理的に相対湿度が100%以上にならないので結露が生じません

◆省メンテナンス◆

故障の少ないシンプル構造

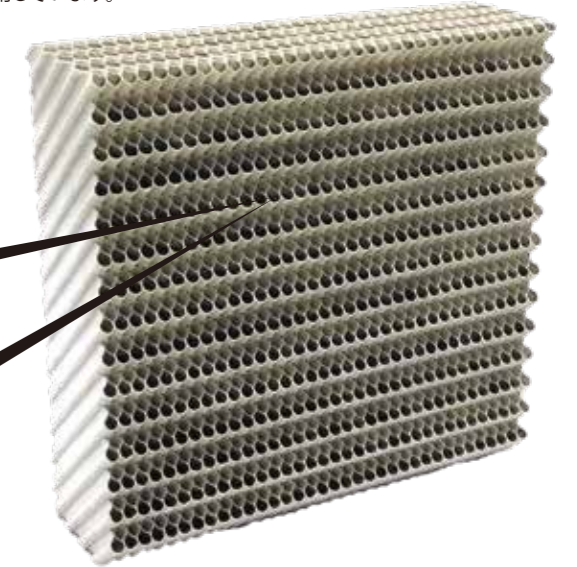
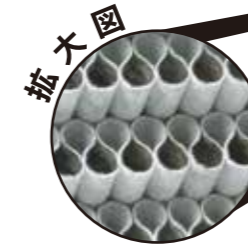
見やすい加湿器用リモコン対応



天井カセット型、ダクト接続型の気化式加湿器には、加湿器用リモコン「UCスマートリモコン」が対応しています。設定湿度や現在湿度、風量や運転モードを操作でき、液晶パネルに表示されるので運転状況がすぐに確認できます。詳しくは製品ページ (P.34) をご参照ください。

加湿エレメント「ユーシーコア」

吸水性に優れた高分子複合ファイバーでできており、食品衛生法に適合した無公害の材料を使用しています。加湿エレメントは保形強度を高く保つことのできるハニカム積層・接着タイプを採用しています。カビ抵抗性試験、および繊維製品の抗菌性試験、難燃性試験に合格し、二次災害の危険もありません。RoHS指令に伴う有害物質も含有していない環境に優しい素材を使用しています。臭気を取り込むポーラスが無く、表面に付着してもリリースされやすい構造となっており、抗菌、抗カビ処理されているので臭気発生リスクの少ない素材です。



ユーシーコアの特長

保形強度が高い

ユーシーコアは保形強度を高く保つことのできるハニカム積層・接着タイプを採用しているため、損傷・座屈の起きにくい構造になっています。

高飽和効率

吸水性に優れ、加湿エレメントの蒸発面積が大きいため、飽和効率が高く、従来の水噴霧式加湿器では不可能であった高相対湿度領域まで加湿が可能です。また入口空気温度が低温でも飽和効率が一定ですので設計条件通りの加湿性能が維持できます。

清浄加湿の実現

独自構造により、加湿運転中は空気中に浮遊する埃や臭気などを効率よくキャッチし、ドレンとして機外に排出します。

4.5m/sの面速に対応

ユーシーコアは独自の構造により、水飛散を抑えたため面速制限が大幅に改善され、面速4.0~4.5m/sでも使用可能になりました。そのため、従来型より加湿能力が向上し、加湿器・空調機のコスト低減ができます。

安全性

使用している素材は食品衛生法に適合したものを使用し、カビ抵抗試験 (JIS Z-2911) 及び繊維製品の抗菌性試験 (JIS L-1902) に合格しています。また、難燃性はUL94 HF-2に相当しており二次火災の危険及び有毒ガスの発生がありません。

注意事項

- 異臭の発生について
異臭は加湿エレメントの構造上、運転初期・シーズン始めに発生する場合があります。これは、運転条件・メンテナンス状況、通風空気中に含まれている臭気物質の成分、空気質など悪条件が重なる場合に起こります。詳しくは専用カタログ、取扱説明書、技術資料をお読みの上、適切な運転・メンテナンスを実施してください。
- 加湿能力について
中間期、冷房加湿制御、全熱交換器組み込みの場合には加湿能力のケーススタディをして選定してください。また、設計条件（室内温湿度、加湿器入口温湿度、外気量等）と実際の運転条件が異なったり、スケールの付着、偏流等の影響で加湿能力が不足したりする場合があります。
- 加湿制御について
湿度制御は通常ON-OFF、ステップ制御となります。しかし自然蒸発式ですので蒸気式のような強制加湿は行えません。ある程度の負荷変動には自己調整機能が作用します。
- 病院空調への設置について
日本医療福祉設備協会規格「病院空調の設計・管理指針」によれば「医療用途部分では加湿器は蒸気式が望ましい」とされていますが、「病院設備設計ガイドライン（空調設備編・HEAS-02-2013）」にて定められた清浄度クラスにより、気化式加湿器の使用可能な区域もございます。
- シーズンオフの取扱について（エアー・ハンドリングユニット、空調機設置型、ダクト・チャンバー接続型対象）
気化式加湿器を使用しない時には、空調機負荷となるため、また不純物付着防止のため取り外すことをお勧めします。

UCスマートリモコン対応

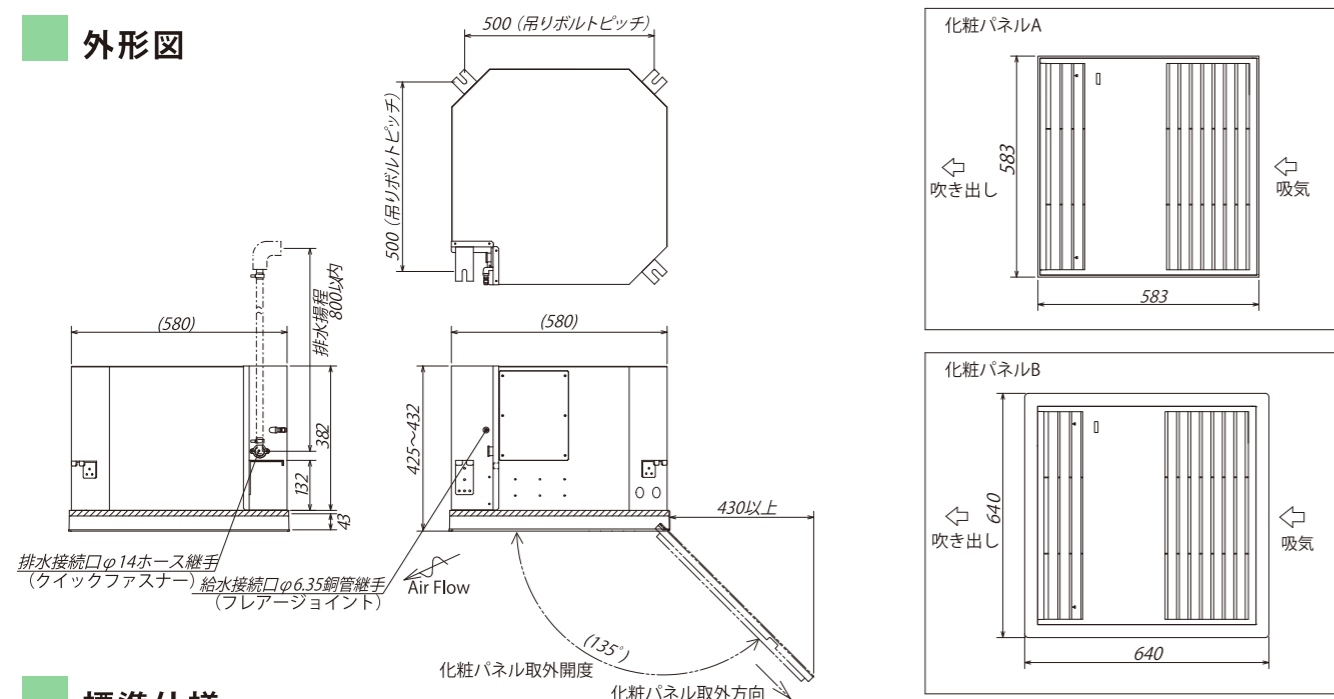
天井カセット型 UC-ΔX600

600mmグリッド天井に収まるよう設計された
天井カセット型の気化式加湿器

- グリッド天井でない在来工法の天井にも対応しています
- 自動フラッシング機能により、給水配管内に溜まった腐敗水を運転前に排水します
- 湿度センサーを内蔵しています
- 冷たいドラフトを感じにくい設計になっています
- 複数のセンサーにより漏水を防止します
- ドレンパン、加湿エレメントを簡単に点検・交換できる機構を備えています



外形図



標準仕様

※標準加湿能力は吸込空気条件23℃ 40%RHの時の数値です。

UC-ΔX600 A/B			
標準加湿能力	強: 2.2kg/h	中: 1.6kg/h	弱: 1.3kg/h
電源	単相 AC100V (50/60Hz)		
消費電力	強: 74W	中: 38W	弱: 27W
風量	強: 626m³/h	中: 460m³/h	弱: 380m³/h
運転音	強: 47.8dB	中: 40.4dB	弱: 35.5dB
重量	運転: 34kg 乾燥: 27kg		
給水水质/給水圧	市水 (水道法水质基準に準拠、純水は使用不可) 0.08~0.5MPa		
給水方式	間欠給水 (0.11L/min相当)		
制御方式	ON-OFF制御		
ポンプ排水能力	揚程0.8m 0.6L/min		
水道法性能基準適合状況	適合 (自己認証)		
使用条件	5~40℃ 80%RH以下 (凍結・結露なきこと)		
連動運転	最大9台 (要本体設定)		

選べる2種類のパネルタイプ



Aタイプ
600mm グリッド天井専用

600角システム天井のTバー内に
ピッタリ収まり、天井面がフラットなタイプ



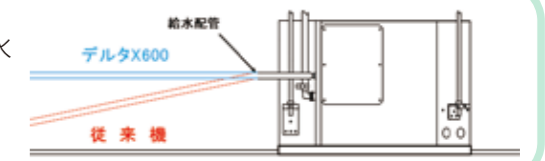
Bタイプ
在来天井・グリッド天井兼用

在来天井用にパネルに縁があるタイプ
グリッド天井にも使用できます

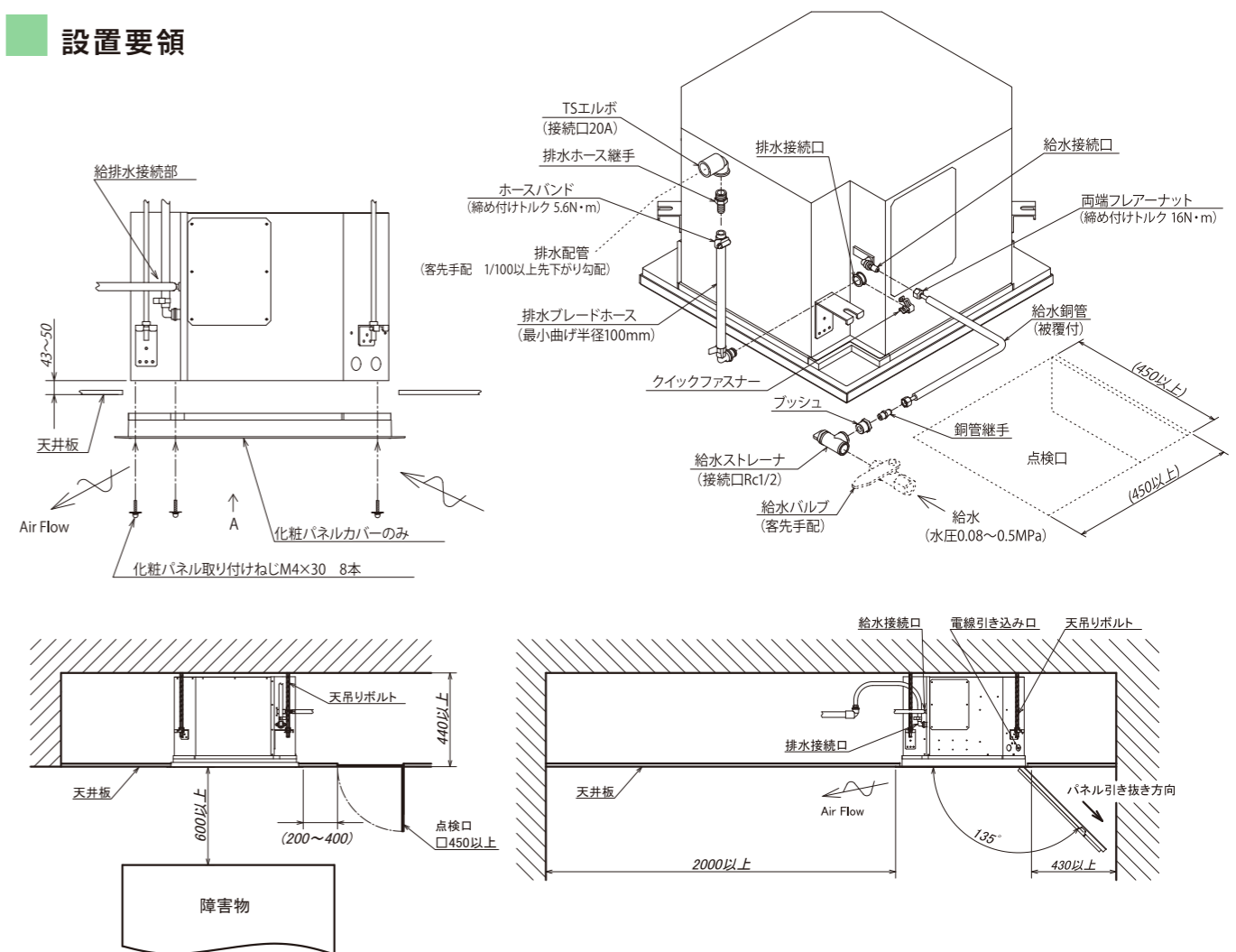
化粧パネルの指定色塗装についてはお問い合わせください

自動フラッシング機能標準搭載

- 自動フラッシング機能により、給水配管内に溜まった腐敗水を運転前に排水します。
- 給水配管の登り勾配施工が必要なくなります。



設置要領





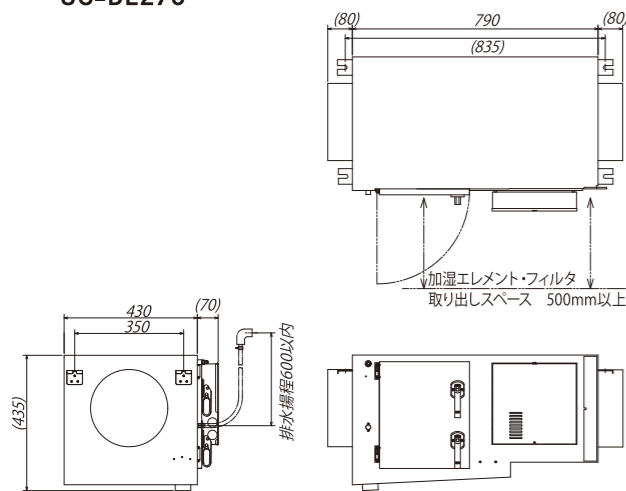
ダクト接続型 UC-DL <ファン内蔵型>

天井内に設置するダクト接続型の気化式加湿器
単独で加湿運転できるため、別途送風機が不要

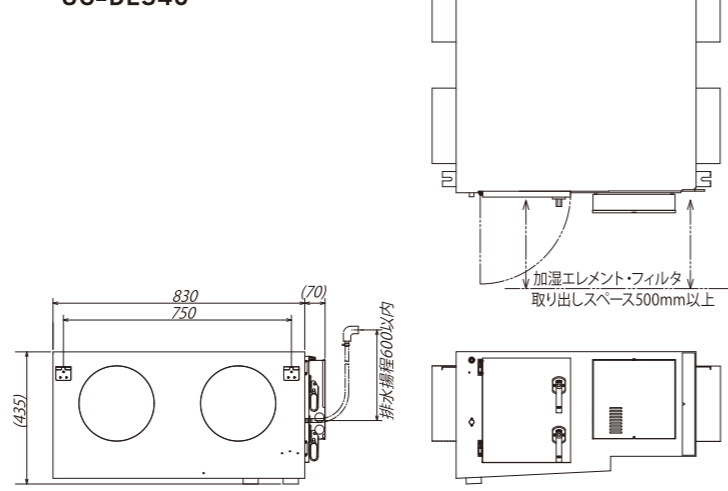
- 加湿エレメントやフィルターは工具なしで点検・交換ができる構造になっています
- 加湿エレメントの汚染や臭気発生を抑制するため、連続運転時や運転終了時に通風することで加湿エレメントを乾燥させる機能が備わっています
- 複数のセンサーにより漏水を防止します
- 排水用のポンプが標準で装備されています

外形図

UC-DL270



UC-DL540



標準仕様

※標準加湿能力は吸込空気条件23℃ 40%RH時の数値です。

	UC-DL270	UC-DL540
標準加湿能力	強:2.7kg/h 中:2.1kg/h 弱:1.8kg/h	強:5.4kg/h 中:4.2kg/h 弱:3.6kg/h
電源	単相 AC100V (50/60Hz)	単相 AC100V (50/60Hz)
消費電力	強:180W 中:100W 弱:60W	強:300W 中:130W 弱:80W
風量	強:780m³/h 中:610m³/h 弱:510m³/h	強:1560m³/h 中:1220m³/h 弱:1020m³/h
運転音	強:51dB 中:45dB 弱:41dB	強:52dB 中:46dB 弱:42dB
重量	運転:34kg 乾燥:27kg	運転:59kg 乾燥:45kg
給水量	0.133L/min (0.4L/min 1/3間欠給水)	0.267L/min (0.8L/min 1/3間欠給水)
給水水质/給水圧	市水 (水道法水质基準に準拠) 0.08~0.5MPa	
制御方式	ON-OFF制御 (無電圧接点入力)	
ポンプ排水能力	揚程0.8m 0.6L/min	揚程0.8m 0.8L/min
水道法性能基準適合状況	適合 (自己認証)	
使用条件	5~40℃ 80%RH以下 (凍結・結露なきこと)	
連動運転	最大9台 (要本体設定)	

ダクト接続型 UC-DK

ダクト接続型 UC-DK

天井内に設置するダクト接続型の気化式加湿器

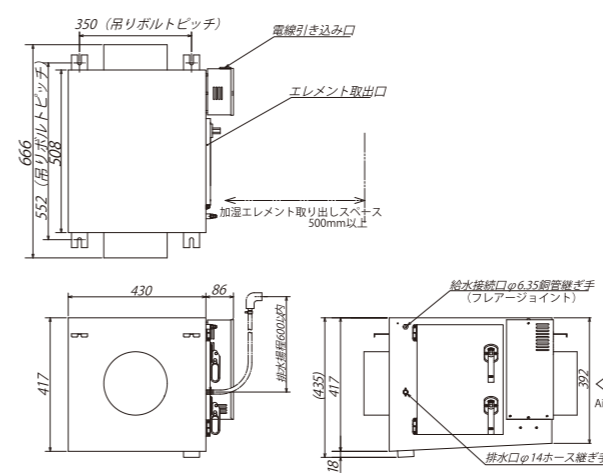
- 消費電力の少ない省エネ加湿が可能です
- 加湿エレメントやフィルターは工具なしで点検・交換ができる構造になっています
- 加湿エレメントの汚染や臭気発生を抑制するため、連続運転時や運転終了時に通風することで加湿エレメントを乾燥させる機能が備わっています
- 複数のセンサーにより漏水を防止します
- 排水用のポンプが標準で装備されています

※大型のUC-DK3200、UC-DK4000もございます。
選定に関しては営業所までご相談ください。
(こちらの2機種につきましては排水ポンプが付きません)

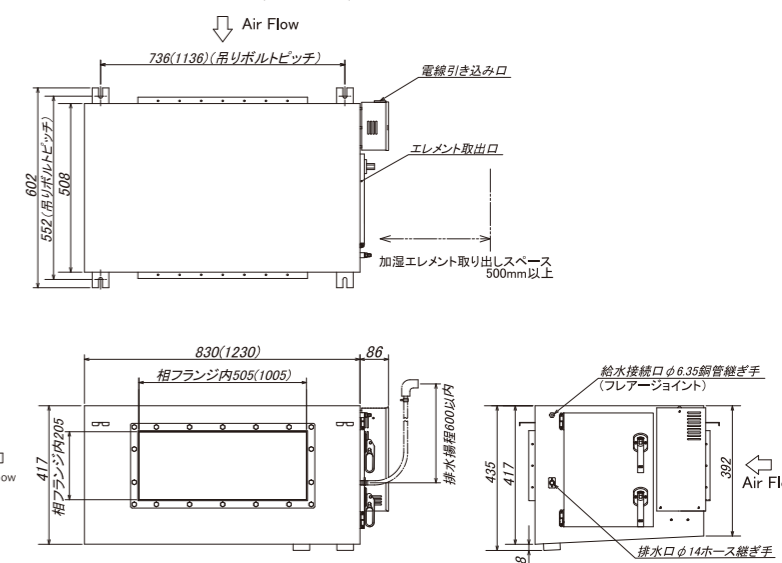


外形図

UC-DK600(LC/HC)



UC-DK1200/2400(LC/HC) (括弧内の数値は2400型)



標準仕様

※標準加湿能力は標準処理風量時、吸込空気条件40℃15%RH時の数値です。

	UC-DK600(LC/HC)	UC-DK1200(LC/HC)	UC-DK2400(LC/HC)
標準加湿能力	4.2kg/h / 5.0kg/h	8.5kg/h / 10.0kg/h	16.4kg/h / 19.6kg/h
電源	単相 AC100V (50/60Hz)		
消費電力	25W	35W	35W
標準処理風量	600m³/h (最大800m³/h)	1200m³/h (最大1600m³/h)	2400m³/h (最大2400m³/h)
圧力損失	4.5Pa / 5.5Pa	4.5Pa / 5.5Pa	7.5Pa / 9.7Pa
重量	運転:24kg 乾燥:17kg	運転:43kg 乾燥:29kg	運転:62kg 乾燥:41kg
給水量	0.3L/min / 0.4L/min	0.6L/min / 0.8L/min	0.9L/min / 1.2L/min
給水水质/給水圧	市水 (水道法水质基準に準拠) 0.08~0.5MPa		
制御方式	ON-OFF制御 (無電圧接点入力)		
ポンプ排水能力	揚程0.6m 0.6L/min	揚程0.6m 1.2L/min	
水道法性能基準適合状況	適合 (自己認証)		
使用条件	5~40℃ 80%RH以下 (凍結・結露なきこと)		
連動運転	最大9台 (要本体設定)		

空調機組込型/ダクト接続型 UC-EM1/EU1

吸水性に富み、高飽和効率を実現した気化式加湿器

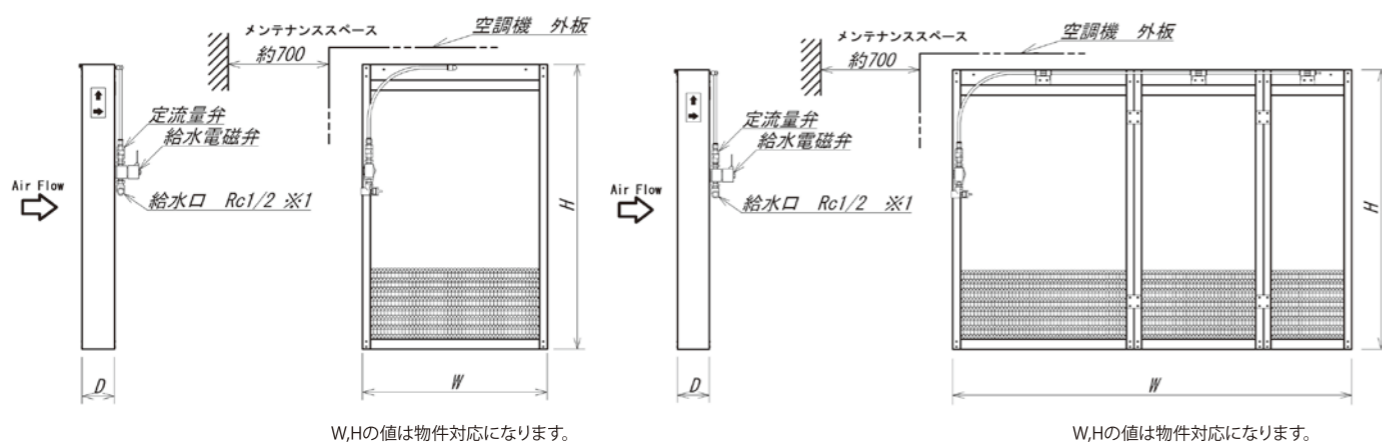
- 加湿器モジュールは物件ごとの対応になります
- 本製品をチャンバー内に組み込んだオーダーメイドのダクト接続型の作製も承っております
- 保形強度が高く座屈しにくい加湿エレメントを使用
- 水飛散しにくく面速4.5m/sまで使用可能です
- 消費電力が少なく、省エネ加湿が可能です



外形図 Dの値は適用飽和効率に応じて53,103,153,203になります。

UC-EM型

UC-EU型



標準仕様

	UC-EO1-45	UC-EO1-60	UC-EO1-75	UC-EO1-85
適用飽和効率	≤35~45%	51~60%	61~75%	76~85%
使用面速	1.5~4.0m/s			
電 源	単相 AC200V (50/60Hz)			
空気入口条件	重量法で75%以上のエアフィルタを設置してください			
給水水质/給水圧	市水 (水道法水质基準に準拠)	0.08~0.5MPa		
給水温度	2~40℃			
使用条件	本体: 2~60℃ 給水キット: 2~50℃ 90%RH以下 凍結・結露なきこと			

※傾斜設置対応も承っております。※使用面速は加湿器のサイズ、使用条件などによって記載の数値以下になる場合があります。
※空気入口、特に外気処理空調機の場合は重量法で75%以上のエアフィルタを設置してください。(空調機に同等以上のフィルタが設置されている場合は不要です)

加湿エレメント

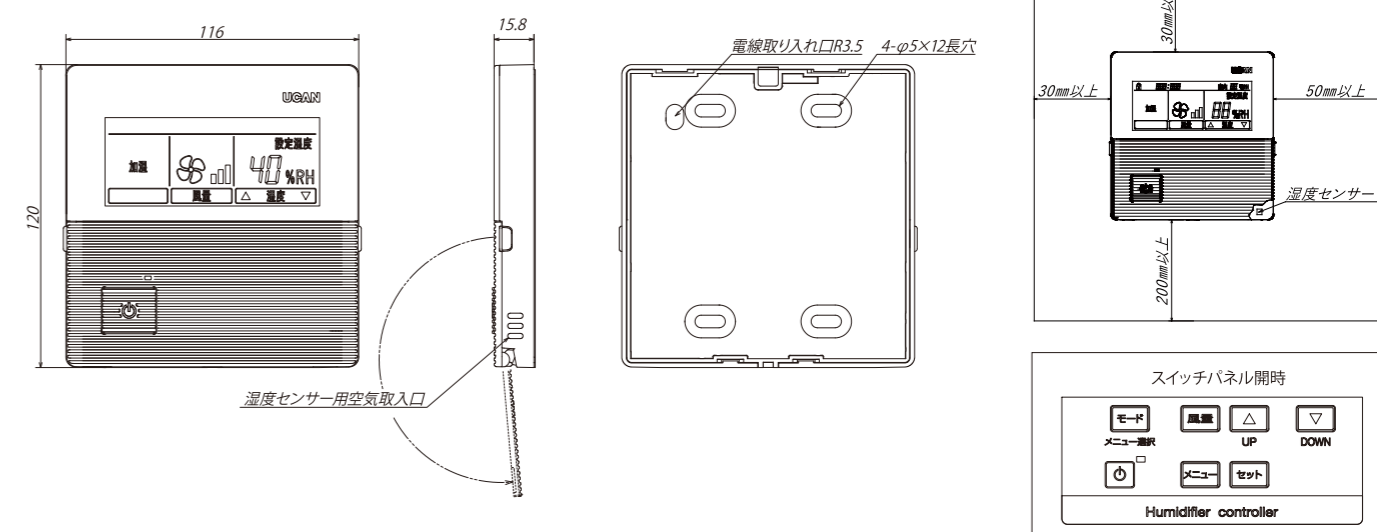
材 質・構 造	吸水性高分子ファイバー ハニカム積層・接着タイプ	衛 生 面	JIS L-1902「繊維製品の抗菌性試験」に合格 JIS Z-2911「カビ抵抗性試験」に合格 食品衛生法に合格
耐 熱 温 度	90℃		
燃 焼 性	UL94規格 HF-2相当		

湿度調節機能内蔵リモコン UC-610A (UCスマートリモコン)

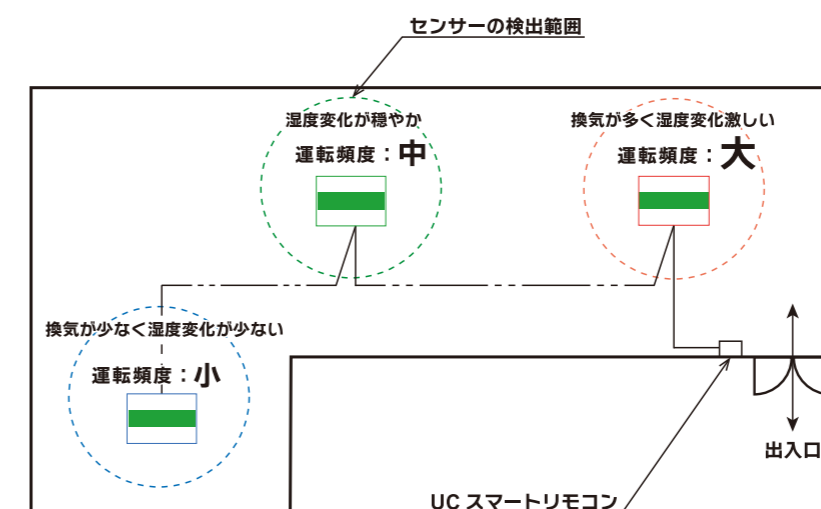


- 各加湿器に内蔵された湿度センサーで湿度を感知し、リモコンで湿度調節します。個別運転管理によって機器周辺の空気環境に合わせた加湿が可能となり、無駄な加湿運転を防止し省エネ性が向上します
- 室内湿度は各機器またはリモコンの湿度センサー各設置場所の現在湿度を表示します
- キーロック機能搭載で意図しない設定変更を防止します
- 異常発生時、リモコン本体に機器ナンバーと異常コードが表示されます
- 強制運転モードにより室内の空気条件に左右されずに加湿器の試運転が可能
- 累積運転時間をリモコンで確認できます
また、累積運転時間が3600時間になると部品交換時期のお知らせを表示します

外形図



加湿器の個別制御が可能



対 応 機 種

- 天井カセット型蒸気加湿器
UC-TJシリーズ
P.11,12→
- 天井カセット型気化式加湿器
UC-ΔX600
P.29→
- ダクト接続型気化式加湿器
UC-DL / UC-DK
P.31,32→

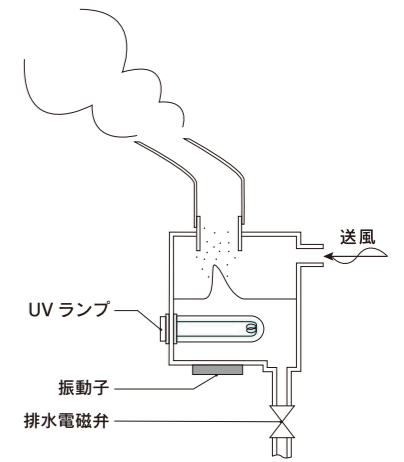
◎:標準 ○:対応 -:非対応

加湿器の種類	製品シリーズ	加湿量 (L/h)	消費電力 (VA)	UV 対応	高湿度対応 (90~99%RH)	低温対応 (-5~0℃)	設置方法			トランスボックス	重量 (kg)		掲載ページ
							天吊	床置	壁掛		本体	トランスボックス	
庫内据置型	FT-F	2.0 ~ 12.0	158 ~ 884	○	○	○	◎	-	○	付属	7.5 ~ 26.5	5.5 ~ 17.5	37
	FT-W	1.7 ~ 2.4	173 ~ 328	○	○	-	-	-	◎	付属	7.2	4.0 ~ 6.0	41
	FT-K42	2.0	159	-	◎	-	◎	○	○	本体 内蔵	12.0	-	42
接合型	FT-P/PD	1.0 ~ 30.0	75 ~ 1890	○	-	○	◎	-	-	付属	2.8 ~ 21.0	2.8 ~ 22.5	39
	FT-M20UV	1.0	81	◎	-	-	-	◎	-	本体 内蔵	32	-	48
噴霧式	FT-M42LC	3.0	241	◎	-	-	-	◎	-	本体 内蔵	59	-	49
	FT-M43	3.0	230	◎	-	-	-	◎	-	本体 内蔵	61	-	50
	FT-40FSC1	2.0	134	○	-	-	-	◎	-	付属	6.0	4.8	47
ダクトホース用	FT-S	2.0 ~ 2.5	150 ~ 180	○	-	-	-	◎	-	本体 内蔵	7.5 ~ 8.5	-	45
	FT-SN	1.0 ~ 1.5	88 ~ 118	○	○	-	◎	○	○	付属	6.0 ~ 7.5	2.8 ~ 3.4	46
	FT-N	0.5 ~ 1.5	58 ~ 118	○	○	○	◎	○	◎	付属	4.6 ~ 7.5	2.5 ~ 3.4	43
	FT-C	1.0 ~ 2.0	88 ~ 148	○	吸込み空気のみ対応	○	◎	○	◎	付属	5.5 ~ 7.3	2.8 ~ 3.8	44

冷蔵関係に優れた加湿方式

水槽の底に取り付けた振動子により、水槽内の水を1.7MHz前後の高周波で振動させます。それにより水柱が出現し、その先端から水の粒径1~10μmの霧を発生させます。超音波加湿器は気化式加湿器、遠心式加湿器、二流体スプレー式とともに水加湿に分類され、蒸発するとき蒸発潜熱を奪う(室温が低下する)という特性を活かした利用方法が広く普及しています。一年中、冷房をしなければならない発熱量の多い生産工場(例えば、繊維工場や印刷工場)や野菜、果物の冷蔵庫、米穀低温倉庫、キノコの栽培など多くの分野に亘ります。水加湿は、安い運転コストで湿度が得られ、室温を下げる働きをしますから冷凍機の負荷を低減し運転経費を削減することができる一石二鳥の効果が期待できます。

超音波加湿器構造概略図



(UVランプと排水電磁弁はオプションです。)

雑菌防止システムで衛生的な加湿を実現しました

このシステムは加湿器水槽内に浸漬式紫外線ランプ(UVランプ)を組み込み水を殺菌するとともに、古い水を定期的な排水し、新鮮な水に入れ替えるための排水電磁弁、及び制御タイマーから構成されています。食品を扱う場所での加湿や、対人空間への加湿にご活用ください。※FT-MシリーズにはUVランプを標準装備していますが、その他の機種はオプションになります。(一部搭載出来ない機種もございます)



- UVランプの殺菌線は、あらゆる菌種に対して有効です。
- UVランプを装備している加湿水槽はステンレススチール製ですから、反射効率が良く、殺菌効果を高めます。
- 運転中は、超音波によるキャビテーションにより加湿槽内の水はUVランプ外管(石英ガラス管)周囲を激しく流動しますので、殺菌線の照射が効率良く行えます。
- ランプの取り替えが工具なしで簡単に行える、挿入式になっています。
- 電源を切れば排水し、水槽を空にします。
- 運転中は、定期的な排水/給水し、いつも新鮮な水で加湿できます。

公的機関の安全性が認められました

国立公衆衛生院と当社の共同研究により、当社の超音波加湿器雑菌防止システムは清潔な加湿空気を空気中に送風することが実証され、下記の研究大会で公式に発表されました。

「超音波加湿器の微生物学的安全対策とその評価」
第19回空気清浄とコンタミネーションコントロール研究大会
主催: 社団法人 日本空気清浄協会

構成部品

UVランプ



紫外線の出す殺菌線がレジオネラ菌をはじめ、各種細菌、ウイルス等の遺伝をつかさどる核酸(DNAやRNA)に直接はたらきかけ、死滅させます。殺菌に薬品を使用しませんので、水に薬品や副生成物などの残留物が残りません。

排水電磁弁



排水電磁弁は電源OFF時に弁が開き、水槽内の水を排出して水槽を空にします。タイマーを併用することで運転中も、定期的に排水電磁弁を作動させ、古い水を排水するとともに、新鮮な水を給水します。

タイマー



タイマーは任意の時間設定により加湿器の運転時間、停止時間を設定できます。例えば開店時間のみ運転する設定や、定期的な排水設定にして衛生を保つサイクルにすることが出来ます。トランスボックス内蔵タイプと個別に設置するタイプの2種類があります。

注意事項

- 補給水の水质について
超音波加湿器は、水を微細な霧状にして、空気中へ噴霧しますので水に溶解している鉱物質は、そのまま空気中へ放出され、蒸発とともにそれらは白い粉となって空気中に浮遊したり、室内の機器類や壁面などに付着します。コンピュータのディスプレイがチラツいたり、クリーンルームに塵埃が浮遊するなどさまざまな不都合を生じることがあります。このような白い粉の発生を防止するには、補給水を純水にする必要があります。(純水器についてはP59~62をご覧ください。) 青果物の冷蔵庫やキノコ栽培、印刷工場の加湿など、ほとんどの場合は、一般の水道水で充分です。
- 雑菌防止システム(オプション)について
レジオネラ菌などの雑菌繁殖予防のため、UVランプを組み込んだ雑菌防止システムのご使用をおすすめします。
- 給水接続配管について
水道法の定めにより、水道管から直接給水配管することは禁じられています。高架水槽から、または、シスターンをつけてそこから給水してください。
- 振動子の交換について
振動子は消耗部品です。累計運転時間で約5,000時間毎に新品と交換してください。水質によっては、5,000時間以前で消耗することもありますので霧化状態を時々チェックしてください。
- 比例制御について
当社の超音波加湿器は、ほとんどの型式のものが比例制御を行えます。比例制御は、電圧をリニアにコントロールする位相制御方式(UCRユニット)を準備しております。詳しくはP51をご参照ください。

冷蔵倉庫加湿用 FT-F

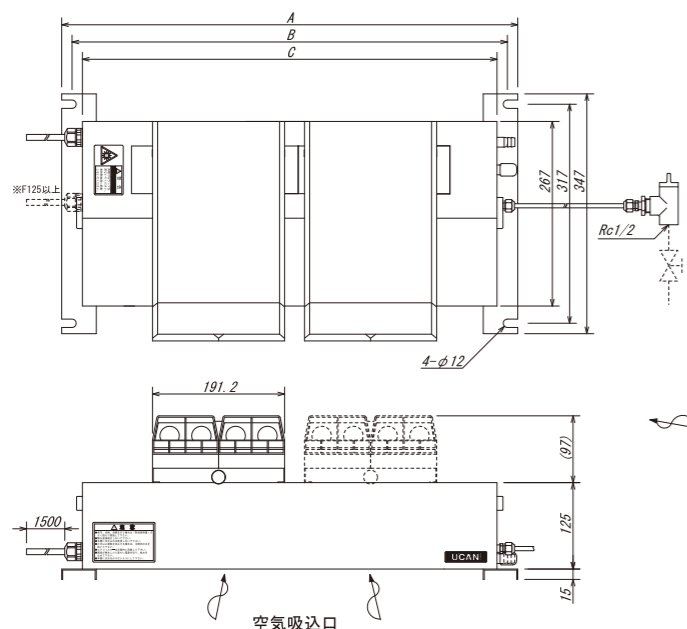
冷蔵庫や発熱物のある場所の加湿に最適な超音波加湿器

- 微細な霧を遠方まで飛ばすことができるので、庫内を万遍なく加湿できます
- 凍結防止仕様、燻蒸仕様や耐湿仕様など、用途に合わせた特殊対応が可能です
- 工具なしで分解できるため、清掃やメンテナンスが簡単に行えます
- オプションの「UVランプ」「排水電磁弁」「排水タイマー」を組み合わせた雑菌防止システムを使用すれば、衛生的な加湿が可能になります



外形図

本体



機種別寸法表

機種	A	B	C
FT-F45 (UV)	440	410	380
FT-F85 (UV)	660	630	600
FT-F125 (UV)	880	850	820
FT-F165 (UV)	1100	1070	1040
FT-F205 (UV)	1320	1290	1260
FT-F245 (UV)	1540	1510	1480

標準仕様

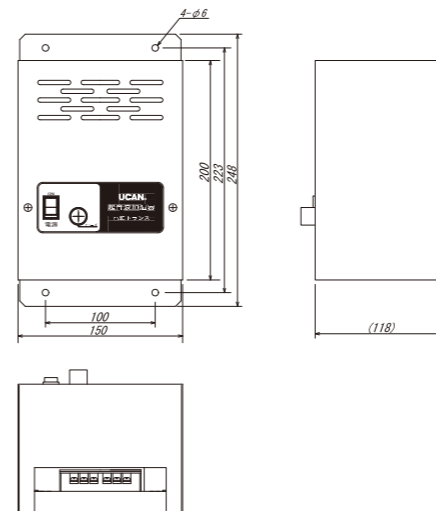
※UVランプはオプション対応になります。

	FT-F45	FT-F85	FT-F125	FT-F165	FT-F205	FT-F245
加湿量	2.0L/h	4.0L/h	6.0L/h	8.0L/h	10.0L/h	12.0L/h
電源	単相 AC100V (50/60Hz)					
消費電力	158VA	303VA	449VA	594VA	739VA	884VA
加湿ユニット数	4	8	12	16	20	24
UVランプ本数	1	2	3	4	5	6
重量(トランスボックス)	7.5kg (5.5kg)	11.3kg (8.0kg)	15.1kg (10.0kg)	18.9kg (11.5kg)	22.7kg (15.0kg)	26.5kg (17.5kg)
給水方式	配管による自動給水					
給水水质/給水圧	市水(水道法水质基準に準拠)、純水 / 0.03~0.5MPa					
安全機能	漏水防止、過電流防止、水温上昇防止、サージ電流保護					
周囲条件	5~40℃ 90%RH以下(凍結・結露なきこと)					
付属品	電源トランス、給水ストレーナ、給水銅管φ6.35(600mm)、オーバーフローホース(1000mm)、取扱説明書					

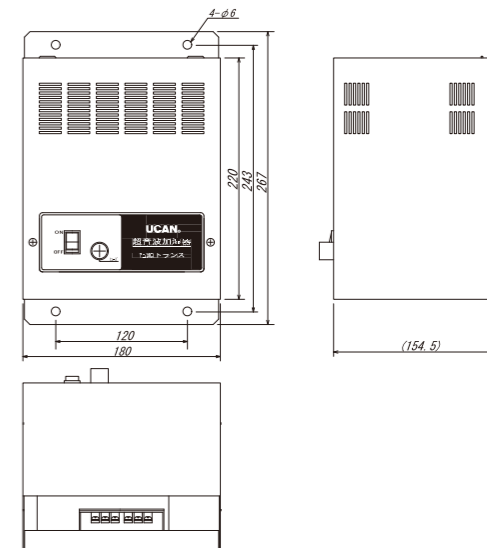
オプション対応	UVランプ	排水電磁弁	タイマー	コントローラー	比例制御	ダクトホース吸込口	基板防湿	ヒーター	風量調節	ドレンパン	壁掛けブラケット
	○	○	○	○	○	要相談	○	○	○	○	○

外形図

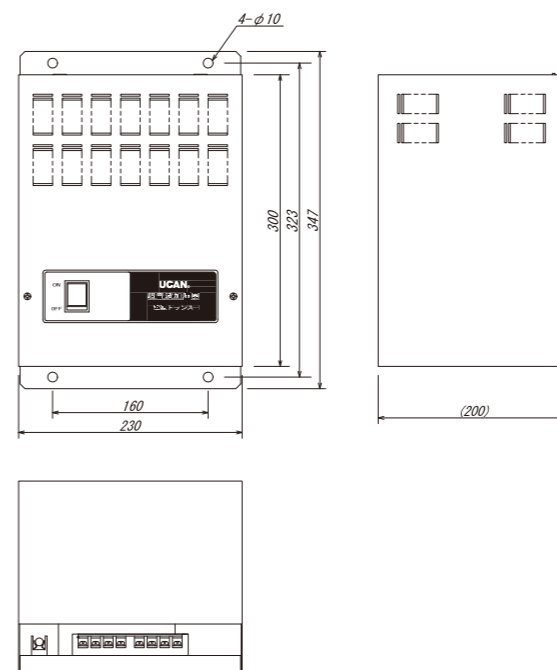
トランスボックス FT-F45用



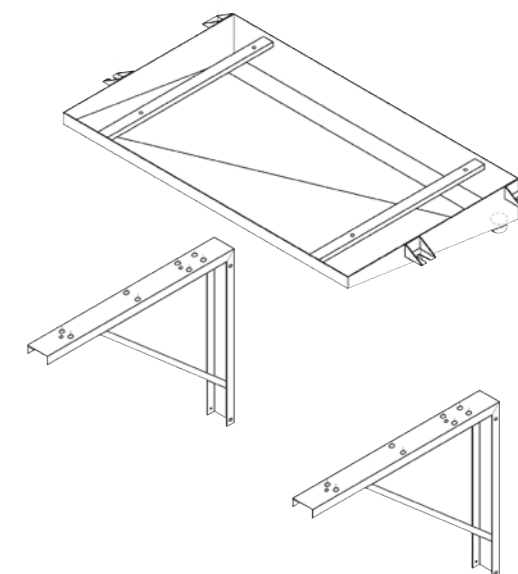
トランスボックス FT-F85~125用



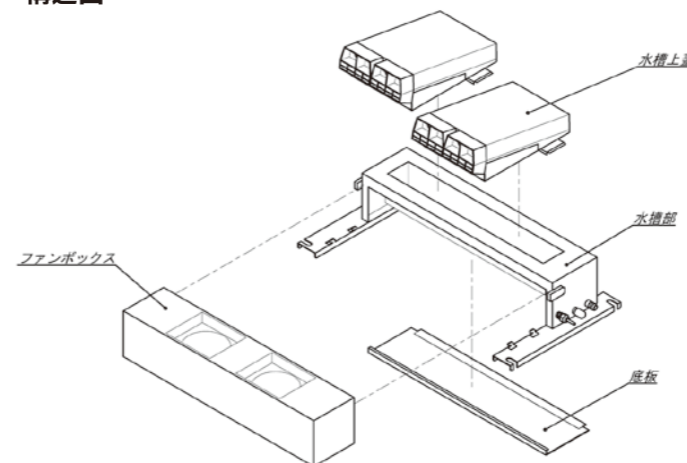
トランスボックス FT-F165~245用



オプション：ドレンパン・壁掛けブラケット

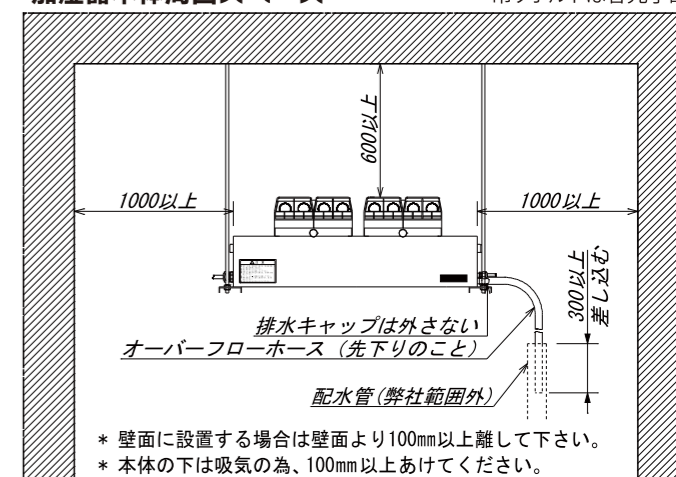


構造図



加湿器本体周囲スペース

吊りボルトは客先手配



AHU・各種空調機組込型 FT-P FT-PD

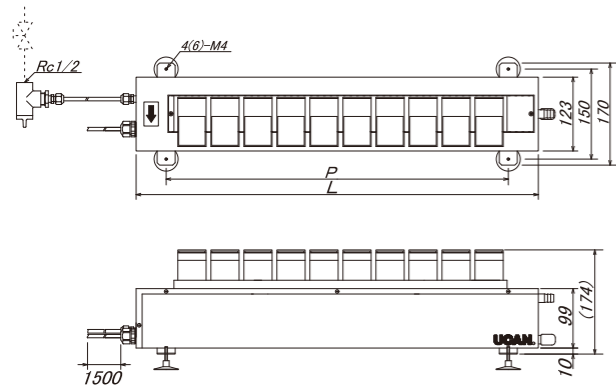
空調機やユニットクーラーの風を取り入れて加湿する 超音波加湿器

- 送風ファンや加熱源がないので高い省エネ性と安全性があります
- FT-PDシリーズは運転動作がトランスボックスに表示され、運転動作を外部信号として発報できます
- 12種類の豊富なサイズを取り揃えています
- オプションの「UVランプ」「排水電磁弁」「排水タイマー」を組み合わせた雑菌防止システムを使用すれば、衛生的な加湿が可能になります

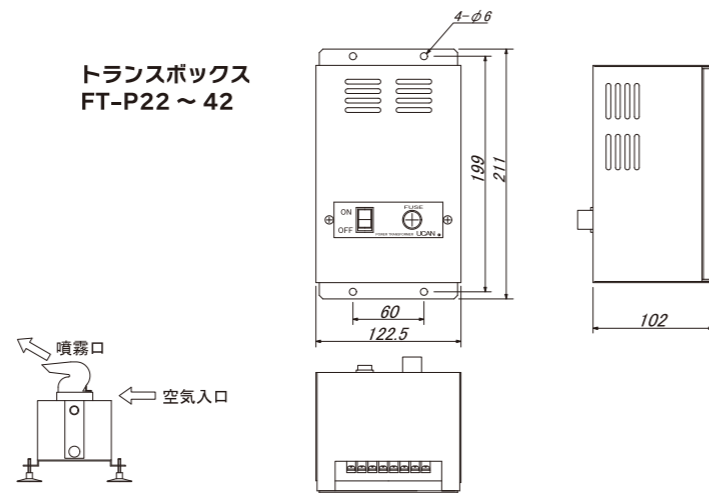


外形図

本体
FT-P/PD22 ~ 82



トランスボックス
FT-P22 ~ 42



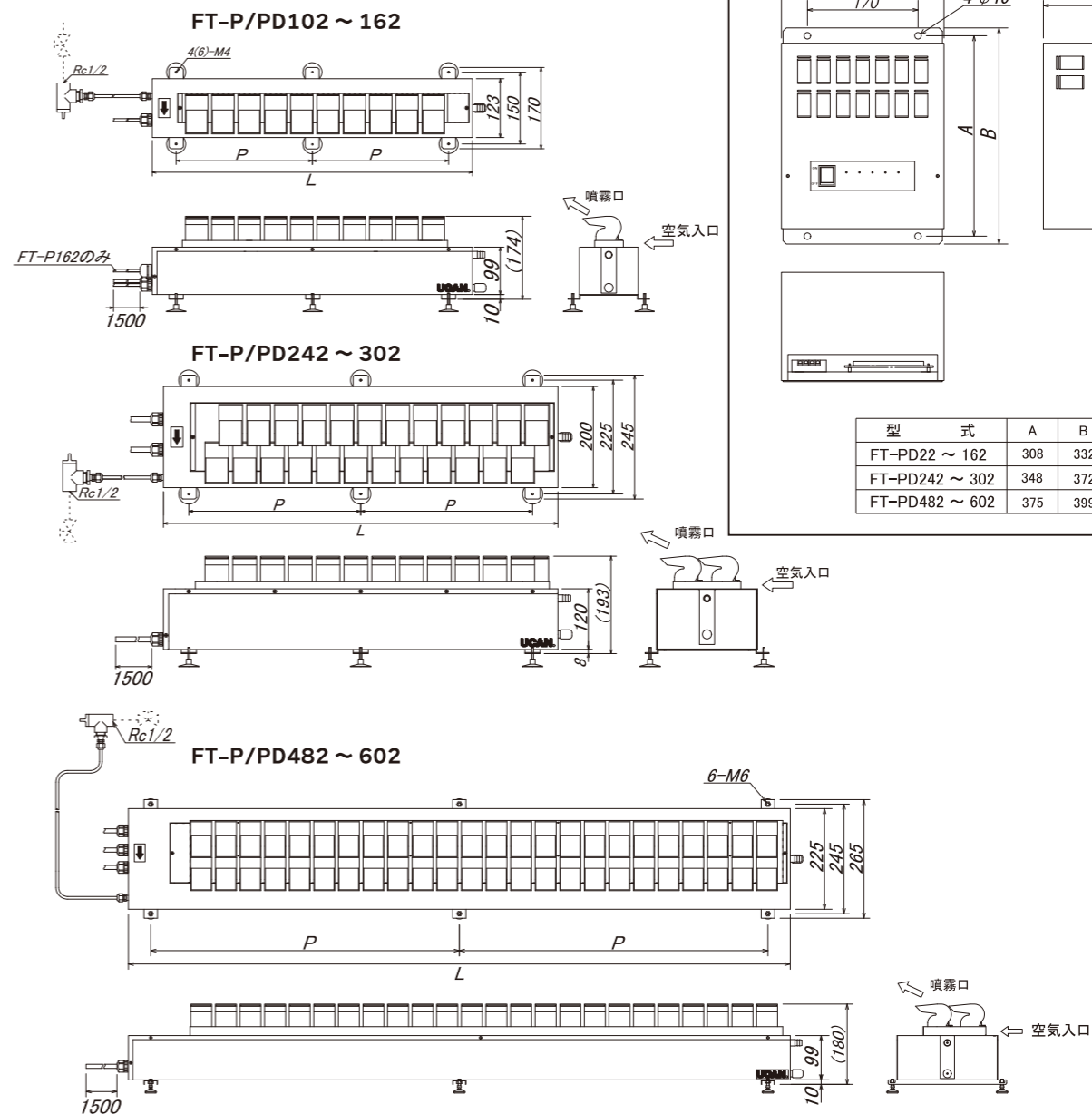
標準仕様

※UVランプはオプション対応になります。

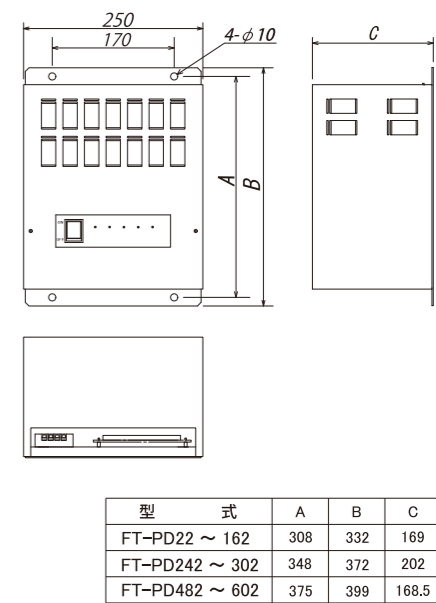
FT-P / PD	22	42	62	82	102	122	142	162	242	302	482	602	
加湿量	1.0L/h	2.0L/h	3.0L/h	4.0L/h	5.0L/h	6.0L/h	7.0L/h	8.0L/h	12.0L/h	15.0L/h	24.0L/h	30.0L/h	
電源	単相 AC200V (50/60Hz)												
消費電力(P)	73VA	133VA	193VA	253VA	313VA	373VA	433VA	493VA	733VA	913VA	1513VA	1888VA	
消費電力(PD)	75VA	135VA	195VA	255VA	315VA	375VA	435VA	495VA	735VA	915VA	1515VA	1890VA	
加湿ユニット数	2	4	6	8	10	12	14	16	24	30	48	60	
UVランプ本数	1	1	2	3	3	4	5	5	5	6	8	8	
本体重量	2.8kg	3.6kg	4.4kg	5.2kg	5.9kg	6.8kg	7.7kg	8.6kg	11.0kg	13.0kg	18.0kg	21.0kg	
トランス重量	2.8kg	3.4kg	7.5kg	8.5kg	8.8kg	9.9kg	10.0kg	13.6kg	15.0kg	18.0kg	21.5kg	22.5kg	
給水方式	配管による自動給水												
給水水质/給水圧	市水(水道法水质基準に準拠)、純水 / 0.03~0.5MPa												
安全機能	湯水防止、過電流防止、水温上昇防止、サージ電流保護												
周囲条件	5~40℃ 90%RH以下(凍結・結露なきこと)												
付属品	電源トランス、給水ストレーナ、給水銅管φ6.35(600mm)、オーバーフローホース(1000mm)、取付足 吸着ゴム盤 (FT-P482・602型はアジャスターが代わりに付属します)、取扱説明書												
寸法	L	230	340	450	560	670	780	890	1000	780	945	1480	1810
	P	130	240	350	460	285	340	395	450	340	423	690	855
オプション対応	UVランプ	排水電磁弁	タイマー	コントローラー	比例制御	ダクトホース吸込口	基板防湿	ヒーター	風量調節	ドレンパン	壁掛けブラケット		
	○	○	○	○	○	×	標準装備	要相談	×	○	要相談		

外形図

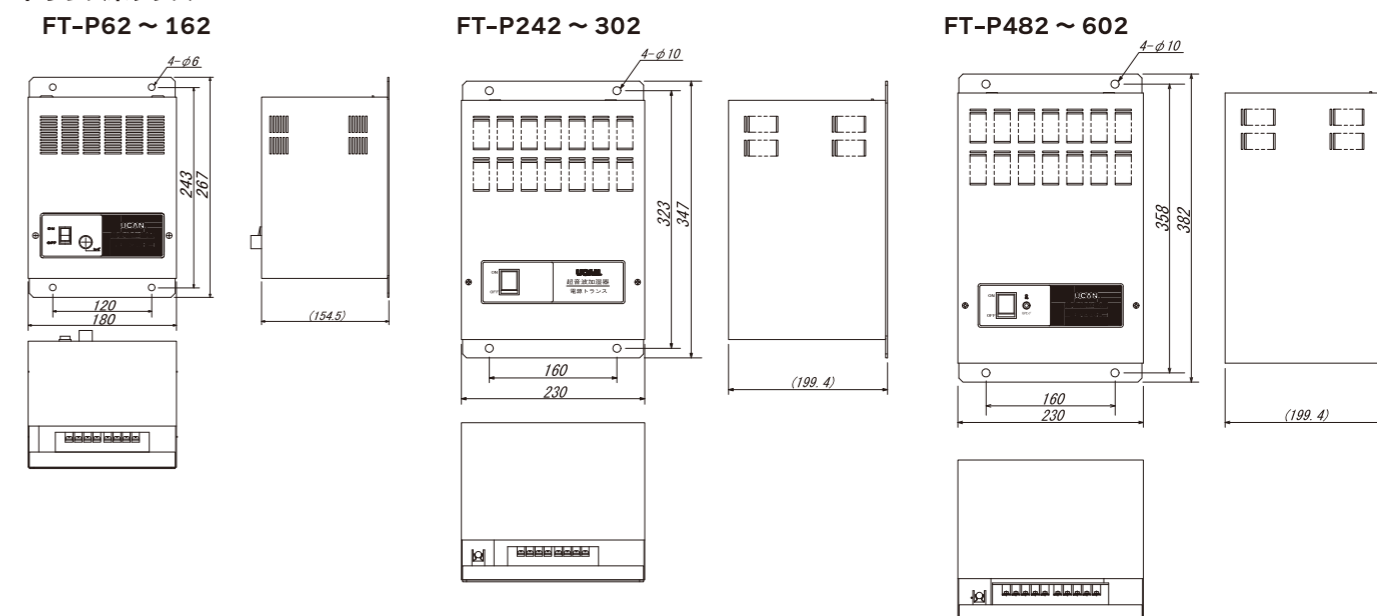
本体



FT-PD トランスボックス



トランスボックス



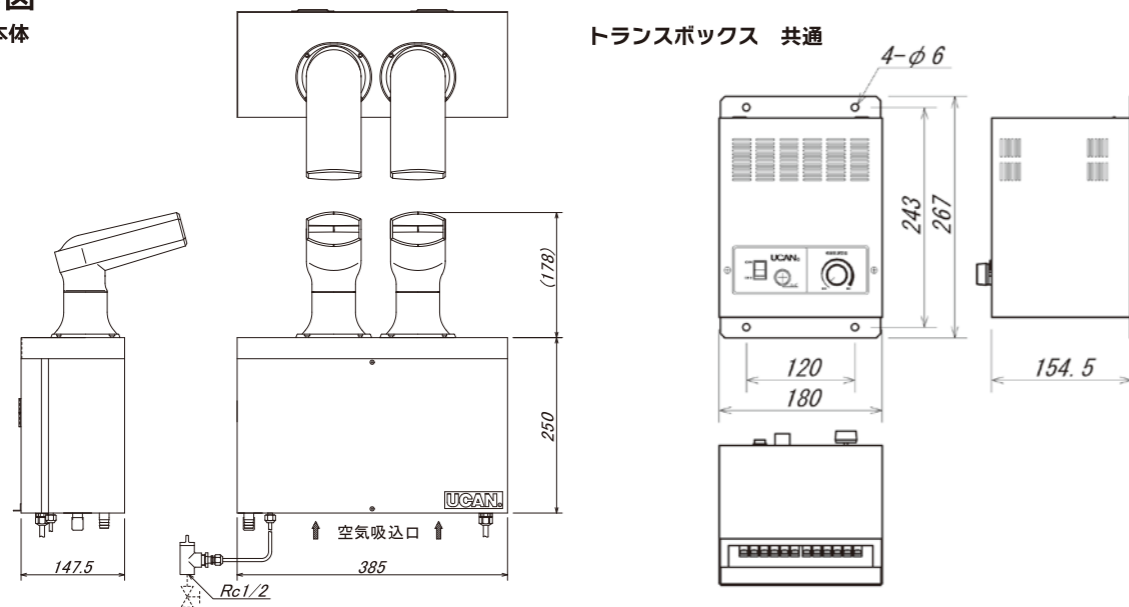
壁掛け用 FT-W

対人空調・産業空調のどちらの分野にも使用可能な壁掛け型の超音波加湿器

- 目に見える白い霧で、加湿していることを印象付けられます
- 特殊構造により、一般的な超音波加湿器の2倍以上の噴霧到達距離を実現しました
- 噴霧量調節ボリュームがトランスボックスに標準装備しています
- オプションの「UVランプ」「排水電磁弁」「排水タイマー」を組み合わせた雑菌防止システムを使用すれば、衛生的な加湿が可能になります



外形図 本体



標準仕様

※UVランプはオプション対応になります。

	FT-W41S	FT-W41									
加湿量	1.7L/h	2.4L/h									
電源	単相 AC100V (50/60Hz)										
消費電力	173VA	328VA									
加湿ユニット数	4										
UVランプ本数	1										
重量	7.2kg (トランスボックス: 4.0kg)	7.2kg (トランスボックス: 6.0kg)									
給水方式	配管による自動給水										
給水水質/給水圧	市水 (水道法水質基準に準拠)、純水 / 0.03~0.5MPa										
安全機能	湯水防止、過電流防止、水温上昇防止、サージ電流保護										
周囲条件	5~40℃ 90%RH以下 (凍結・結露なきこと)										
付属品	電源トランス、給水ストレーナ、給水銅管φ6.35 (600mm)、オーバーフローホース (1000mm)、取付フック、取扱説明書										
オプション対応	UVランプ	排水電磁弁	タイマー	コントローラー	比例制御	ダクトホース吸込口	基板防湿	ヒーター	風量調節	ドレンパン	壁掛けブラケット
	○	○	○	×	○	×	○	×	○	○	×

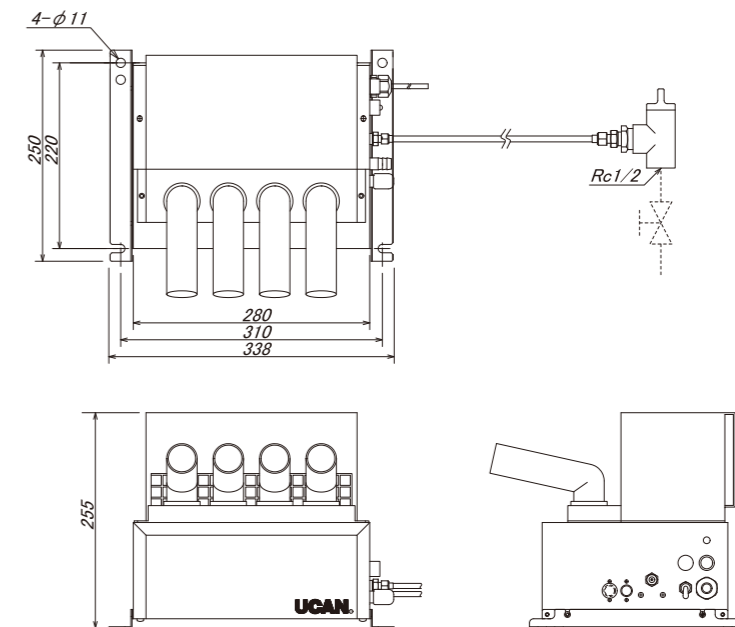
きのこ栽培用 FT-K42

きのこ栽培に最適な微細な霧を発生させて湿度を万遍なく行き渡らせる超音波加湿器

- 使用周囲湿度95%RHまで対応可能な防湿構造になっています
- 天吊りや棚設置など、さまざまな設置方法が可能です
- オプションの「排水電磁弁」「排水タイマー」を組み合わせることで、任意の時間で自動的に排水を行うことができます



外形図



標準仕様

	FT-K42
加湿量	2.0L/h
電源	単相 AC100V (50/60Hz)
消費電力	159VA
加湿ユニット数	4
重量	12.0kg
給水方式	配管による自動給水
給水水質/給水圧	市水 (水道法水質基準に準拠)、純水 / 0.03~0.5MPa
安全機能	湯水防止、過電流防止、水温上昇防止、サージ電流保護
周囲条件	5~40℃ 95%RH以下 (凍結・結露なきこと)
付属品	給水ストレーナ、給水チューブφ6 (1000mm)、オーバーフローホース (1000mm)、取扱説明書

オプション対応	UVランプ	排水電磁弁	タイマー	コントローラー	比例制御	ダクトホース吸込口	基板防湿	ヒーター	風量調節	ドレンパン	壁掛けブラケット
	×	○	○	×	×	×	標準装備	×	×	○	○

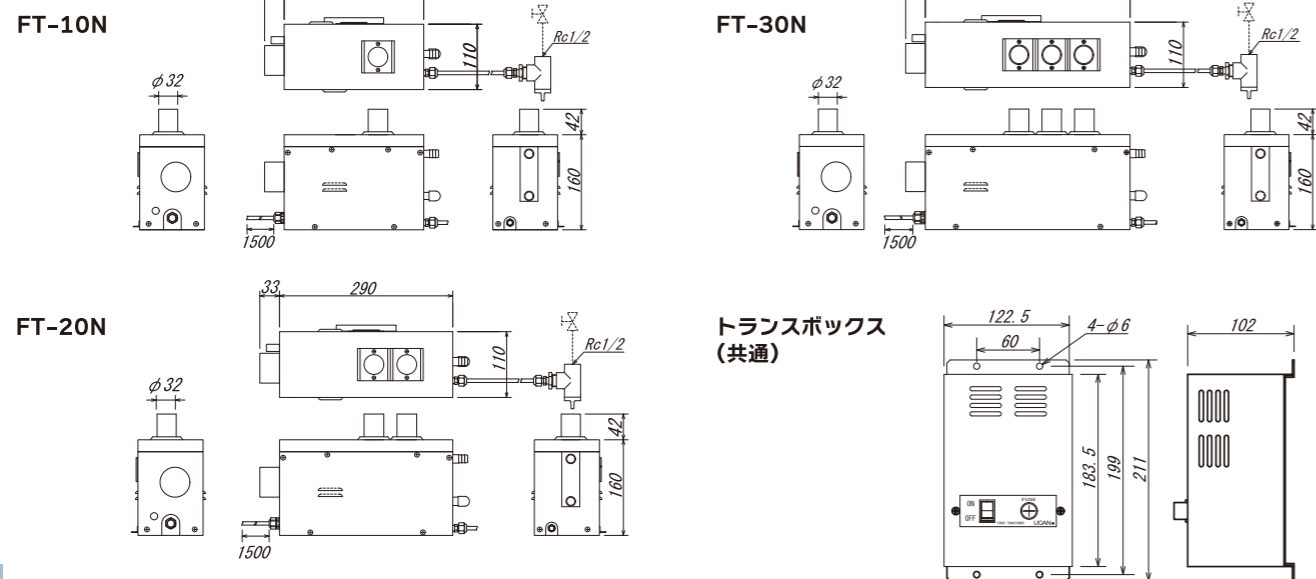
小型冷蔵庫・機器取付用 FT-N

一坪から数坪程度の場所に取り付ける小型の超音波加湿器

- 隔壁加湿も直接加湿も可能で、隔壁加湿であれば、庫内が高湿度になる場合でも電装部が影響を受けません
- コンパクトな設計なので、狭いスペースでも設置することができます
- オプションの「UVランプ」「排水電磁弁」「排水タイマー」を組み合わせた雑菌防止システムを使用すれば、衛生的な加湿が可能になります



外形図



※UVランプはオプション対応になります。

標準仕様

	FT-10N	FT-20N	FT-30N								
加湿量	0.5 L/h	1.0 L/h	1.5 L/h								
電源	単相 AC100V (50/60Hz)										
消費電力	58VA	88VA	118VA								
加湿ユニット数	1	2	3								
UVランプ本数	1	1	1								
本体重量	4.6kg (トランスボックス: 2.5kg)	6.0kg (トランスボックス: 2.8kg)	7.5kg (トランスボックス: 3.4kg)								
給水方式	配管による自動給水										
給水水质/給水圧	市水 (水道法水质基準に準拠)、純水 / 0.03~0.5MPa										
安全機能	湯水防止、過電流防止、水温上昇防止、サージ電流保護										
周囲条件	5~40℃ 90%RH以下 (凍結・結露なきこと)										
付属品	電源トランス、給水ストレーナ、ホースバンド、給水銅管φ6.35 (600mm)、加湿パイプ、空気吸込パイプ、オーバーフローホース (1000mm)、ドレンホース、吹出ダクトホース、吸引ダクトホース、取付フック、取扱説明書										
オプション対応	UVランプ	排水電磁弁	タイマー	コントローラー	比例制御	ダクトホース吸込口	基板防湿	ヒーター	風量調節	ドレンパン	壁掛けブラケット
	○	○	○	○	○	標準装備	○	×	○	○	○

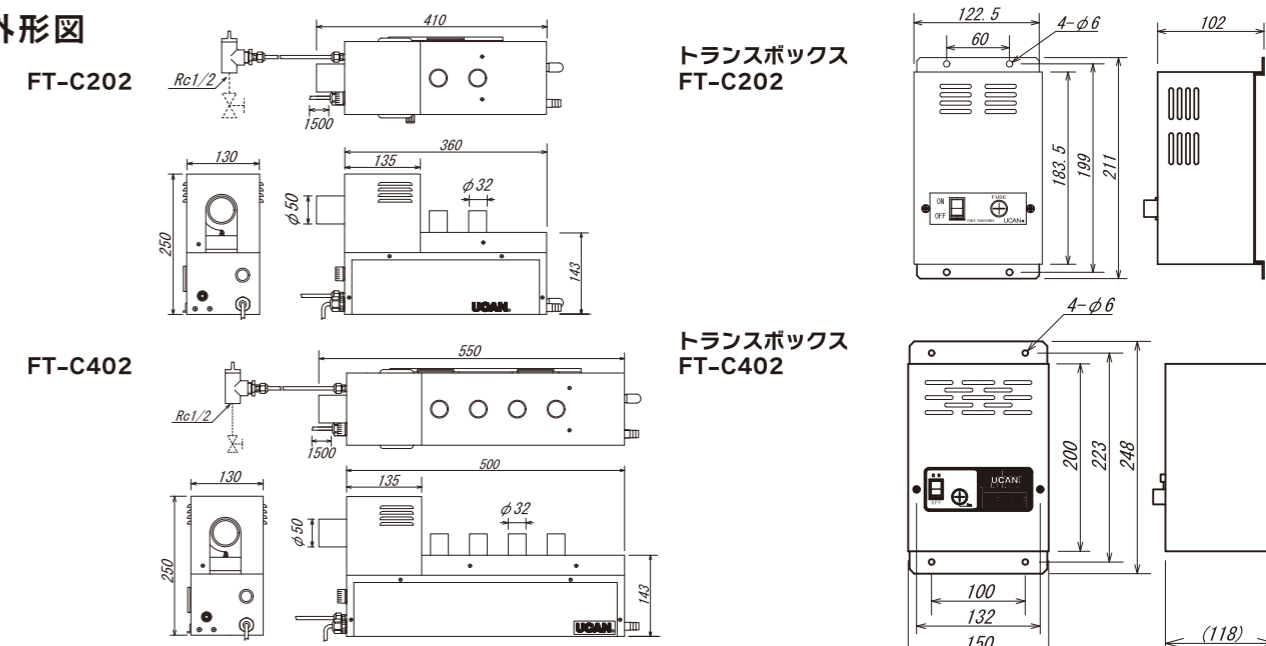
隔壁加湿用 FT-C

庫内空気を吸い込んで加湿空気を倉庫内に供給する隔壁加湿専用超音波加湿器

- 幅広い吸込空気条件に対応できます
- 風量調整ボリュームが標準搭載されています
- 寒冷地仕様などの特殊対応が可能です
- オプションの「UVランプ」「排水電磁弁」「排水タイマー」を組み合わせた雑菌防止システムを使用すれば、衛生的な加湿が可能になります



外形図



※UVランプはオプション対応になります。

標準仕様

	FT-C202	FT-C402									
加湿量	1.0 L/h	2.0 L/h									
電源	単相 AC100V (50/60Hz)										
消費電力	88VA	148VA									
加湿ユニット数	2	4									
UVランプ本数	1	1									
本体重量	5.5kg (トランスボックス: 2.8kg)	7.3kg (トランスボックス: 3.8kg)									
給水方式	配管による自動給水										
給水水质/給水圧	市水 (水道法水质基準に準拠)、純水 / 0.03~0.5MPa										
安全機能	湯水防止、過電流防止、水温上昇防止、サージ電流保護										
周囲条件	5~40℃ 90%RH以下 (凍結・結露なきこと) 吸込空気条件: -5~50℃ 99%RH以下										
付属品	電源トランス、給水ストレーナ、ホースバンド、給水銅管φ6.35 (600mm)、加湿パイプ、空気吸込パイプ、オーバーフローホース (1000mm)、加湿ダクトホース、吸込ダクトホース、取付フック、取扱説明書										
オプション対応	UVランプ	排水電磁弁	タイマー	コントローラー	比例制御	ダクトホース吸込口	基板防湿	ヒーター	風量調節	ドレンパン	壁掛けブラケット
	○	○	○	○	○	標準装備	標準装備	○	標準装備	○	○

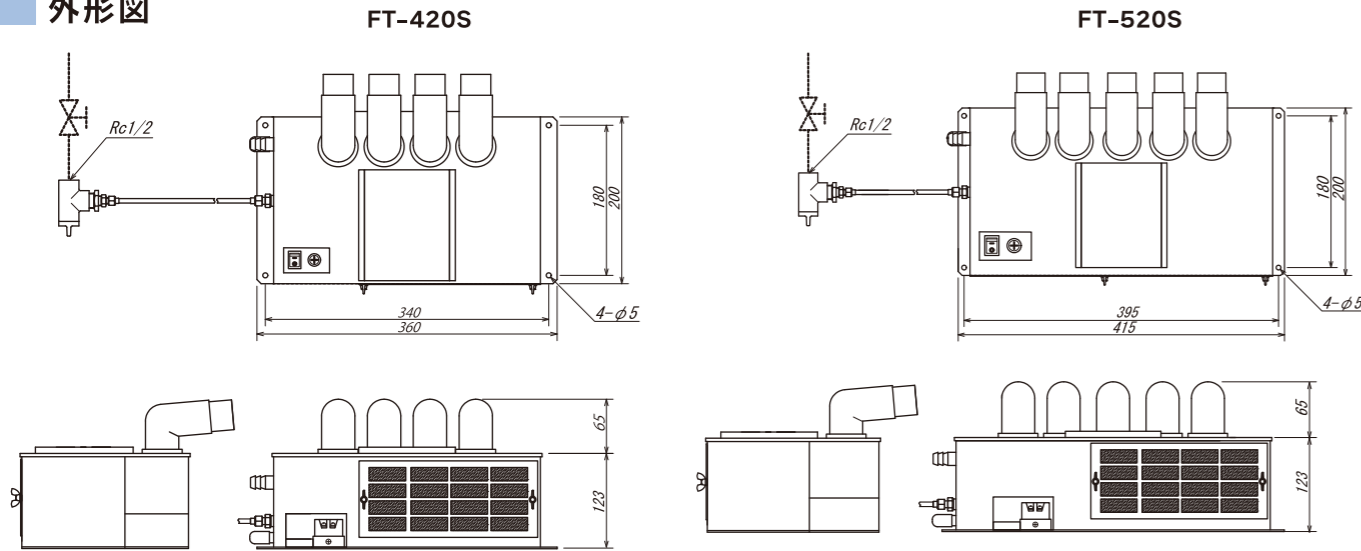
オープンショーケース用 FT-S

6～8尺オープンショーケースや平型ショーケースに設置し、
冷気と共に霧を噴霧する超音波加湿器

- 野菜・果実・鮮魚の鮮度を維持し目減りを抑制します
- 霧の演出効果により新鮮さをアピールできます
- オプションのリモートコントローラーを取り付けることで、噴霧量を無段階に調整することができます。
- 加湿器停止時にショーケースの冷気が電装部にこもらない設計になっています
- オプションの「UVランプ」「排水電磁弁」「排水タイマー」を組み合わせた雑菌防止システムを使用すれば、衛生的な加湿が可能になります



外形図



標準仕様

	FT-420S	FT-520S
加湿量	2.0 L/h	2.5 L/h
電源	単相 AC100V (50/60Hz)	
消費電力	150VA	180VA
加湿ユニット数	4	5
UVランプ本数	1	2
本体重量	7.5kg	8.5kg
給水方式	配管による自動給水	
給水水质/給水圧	市水(水道法水质基準に準拠)、純水 / 0.03~0.5MPa	
安全機能	漏水防止、過電流防止、水温上昇防止、サージ電流保護	
周囲条件	5~40℃ 90%RH以下(凍結・結露なきこと)	
付属品	給水ストレーナ、ホースバンド、給水チューブφ6(1000mm)、オーバーフローホース(1000mm)、吹出ダクトホース、吹出口、塩ビ管、ビス類、取扱説明書	

※UVランプはオプション対応になります。

オプション対応	UVランプ	排水電磁弁	タイマー	コントローラー	比例制御	ダクトホース吸込口	基板防湿	ヒーター	風量調節	ドレンパン	壁掛けブラケット
	○	○	○	○	×	要相談	○	×	×	要相談	×

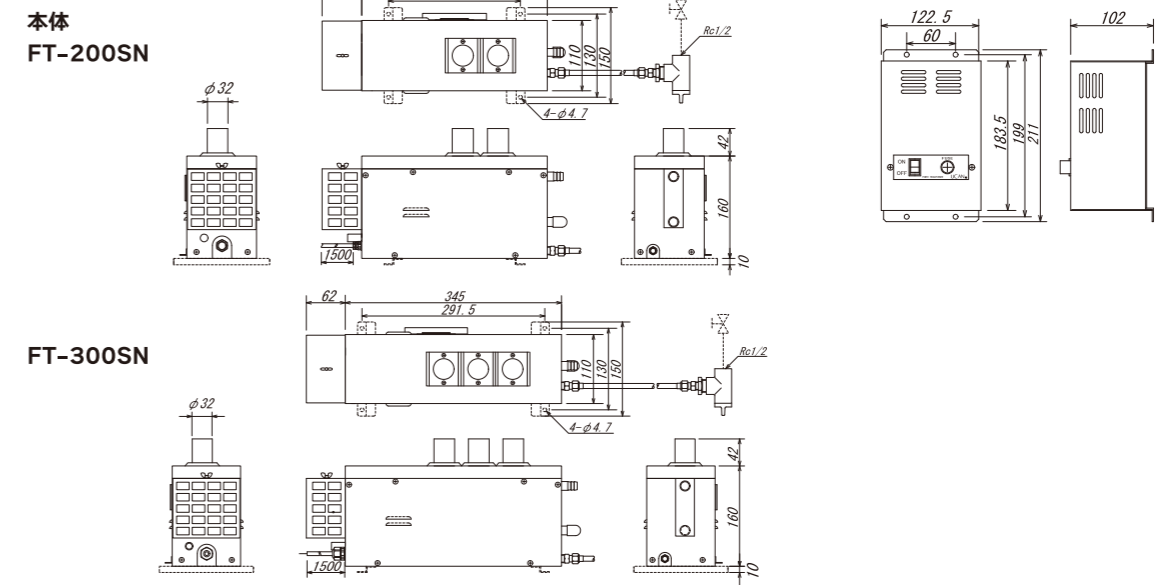
オープンショーケース用 FT-SN

4尺以下のショーケースに設置し、
冷気と共に霧を噴霧する超音波加湿器

- 野菜・果実・鮮魚の鮮度を維持し目減りを抑制します
- 霧の演出効果により新鮮さをアピールできます
- 内部にホコリが入らないエアフィルタを標準搭載しています
- オプションの「UVランプ」「排水電磁弁」「排水タイマー」を組み合わせた雑菌防止システムを使用すれば、衛生的な加湿が可能になります



外形図



標準仕様

	FT-200SN	FT-300SN
加湿量	1.0 L/h	1.5 L/h
電源	単相 AC100V (50/60Hz)	
消費電力	88VA	118VA
加湿ユニット数	2	3
UVランプ本数	1	1
本体重量	6.0kg (トランスボックス: 2.8kg)	7.5kg (トランスボックス: 3.4kg)
給水方式	配管による自動給水	
給水水质/給水圧	市水(水道法水质基準に準拠)、純水 / 0.03~0.5MPa	
安全機能	漏水防止、過電流防止、水温上昇防止、サージ電流保護	
周囲条件	5~40℃ 90%RH以下(凍結・結露なきこと)	
付属品	電源トランス、給水ストレーナ、ホースバンド、給水チューブφ6(1000mm)、吹出口、オーバーフローホース(1000mm)、ドレンホース(1000mm)、吹出ダクトホース、本体取付板、ビス類、取扱説明書	

※UVランプはオプション対応になります。

オプション対応	UVランプ	排水電磁弁	タイマー	コントローラー	比例制御	ダクトホース吸込口	基板防湿	ヒーター	風量調節	ドレンパン	壁掛けブラケット
	○	○	○	○	○	×	○	×	○	要相談	×

平型ショーケース用 FT-40FSC1

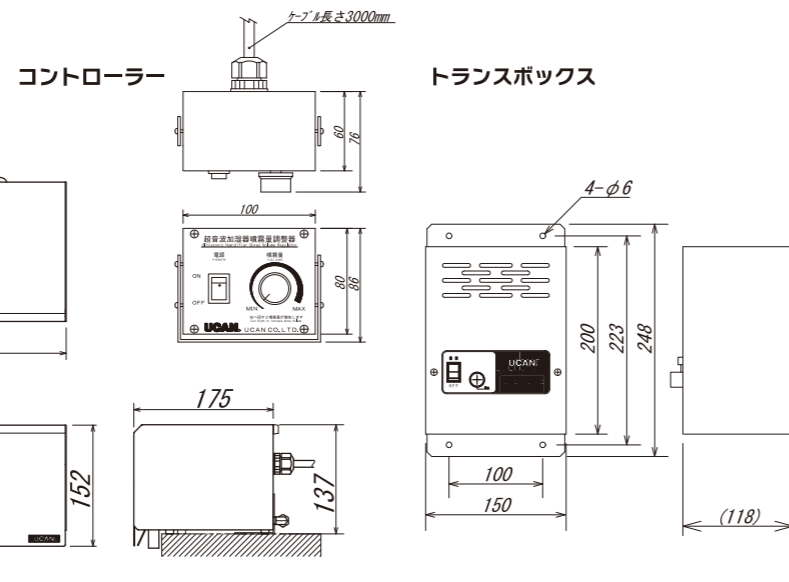
平型ショーケースに設置し、ケース内をやわらかな霧で包み込む超音波加湿器

- 野菜・果実・鮮魚の鮮度を維持し目減りを抑制します
- 霧の演出効果により新鮮さをアピールできます
- ダクトホースが無いので後付け施工が簡単に行えます
- リモートコントローラーで噴霧量を無段階に調節できます
- 工具なしで水槽へアクセスできるので、清掃やメンテナンスが容易に行えます



外形図

本体



標準仕様

FT-40FSC1	
加湿量	0.5~2.0 L/h
電源	単相 AC100V (50/60Hz)
消費電力	134VA
加湿ユニット数	4
UVランプ本数	1
本体重量	6.0kg (トランスボックス: 4.8kg)
給水方式	配管による自動給水
給水水质/給水圧	市水(水道法水质基準に準拠)、純水 / 0.03~0.5MPa
安全機能	湯水防止、過電流防止、水温上昇防止、サージ電流保護
周囲条件	5~40℃ 90%RH以下(凍結・結露なきこと)
付属品	電源トランス、リモートコントローラー、給水ストレーナ、給水チューブφ6(1000mm)、本体固定金具、高さ調節ねじ、取扱説明書

※UVランプはオプション対応になります。

オプション対応	UVランプ	排水電磁弁	タイマー	コントローラー	比例制御	ダクトホース吸込口	基板防湿	ヒーター	風量調節	ドレンパン	壁掛けブラケット
	○	要相談	○	標準装備	○	×	○	○	×	×	×

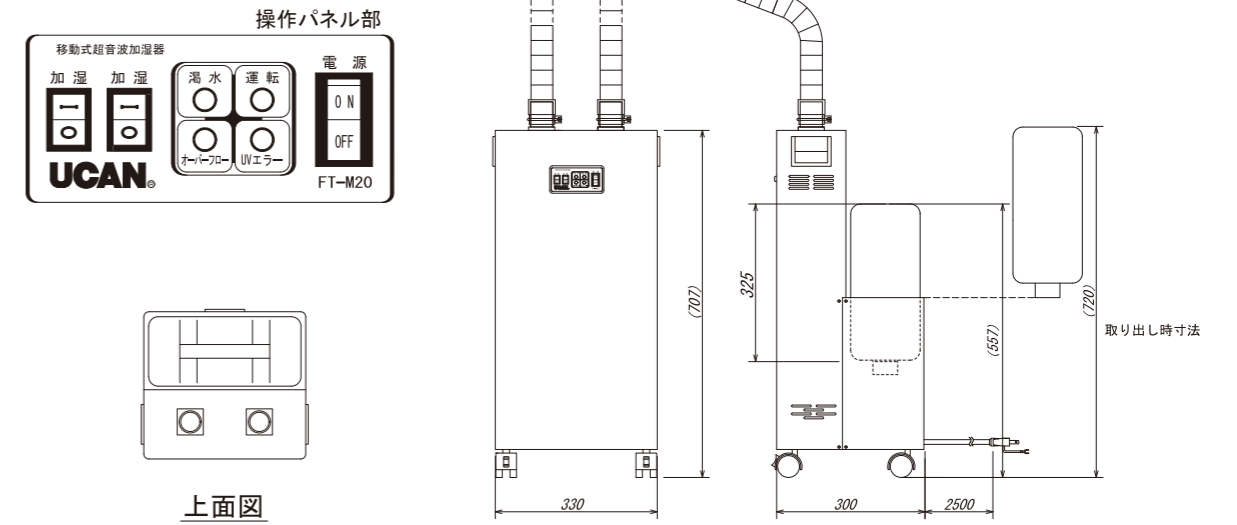
移動式 FT-M20UV

コンセントに繋がればどこでも使える小型の移動式超音波加湿器

- UVランプを標準搭載しています
- 大容量のポリタンクを使用しているため、1回の給水で長時間の使用が可能
- 自由な方向へ霧を噴霧できます



外形図



標準仕様

FT-M20UV	
加湿量	1.0 L/h
電源	単相 AC100V (50/60Hz)
消費電力	81VA
加湿ユニット数	2
UVランプ本数	1
本体重量	32kg (タンク満水時)
給水方式	ポリタンク(13L)による自動給水
給水水质	市水(水道法水质基準に準拠)、純水
安全機能	湯水防止、過電流防止、水温上昇防止、サージ電流保護
周囲条件	5~40℃ 90%RH以下(凍結・結露なきこと)
付属品	ダクトホース、ホースバンド、噴霧ノズル、オーバーフローホース(1000mm)、給水タンク、取扱説明書

オプション対応	UVランプ	排水電磁弁	タイマー	コントローラー	比例制御	ダクトホース吸込口	基板防湿	ヒーター	風量調節	ドレンパン	壁掛けブラケット
	標準装備	×	×	×	×	×	×	×	×	×	×

移動式 FT-M42LC キリペット

コンセントに繋げばどこでも使える移動式
超音波加湿器

- UVランプを標準搭載しています
- 大容量のポリタンクを使用しているため、1回の給水で長時間の使用が可能
- 自由な方向へ霧を噴霧できます
- 湿度設定機能により目標湿度まで自動で加湿します
- 加湿部の高さを自由に調節できます



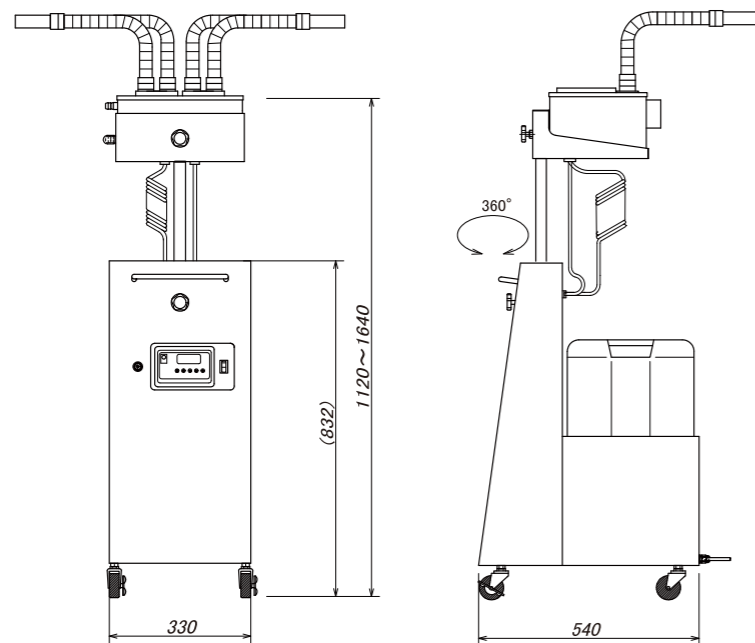
移動式 FT-M43 キリペットブースター

霧を遠方まで飛ばすことができる移動式の
超音波加湿器

- UVランプを標準搭載しています
- 大容量のポリタンクを使用しているため、1回の給水で長時間の使用が可能
- ブースターファンを搭載しているため遠方まで霧を噴霧することができます
- 湿度設定機能により目標湿度まで自動で加湿します
- 加湿部の高さを自由に調節できます



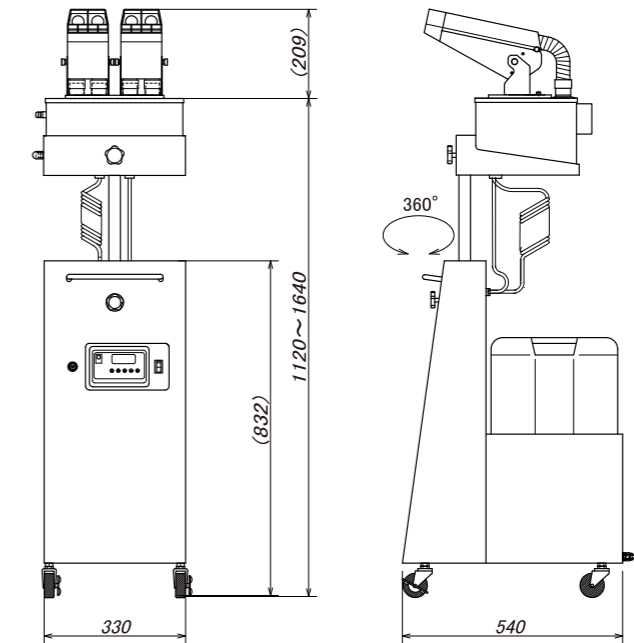
外形図



標準仕様

FT-M42LC											
加湿量	3.0 L/h										
電源	単相 AC100V (50/60Hz)										
消費電力	241VA										
加湿ユニット数	4										
UVランプ本数	2										
本体重量	59kg (タンク満水時)										
給水方式	ポリタンク (13L×2) による自動給水										
給水水质	市水 (水道法水质基準に準拠)、純水										
安全機能	湯水防止、過電流防止、水温上昇防止、サージ電流保護										
周囲条件	5~40℃ 85%RH以下 (凍結・結露なきこと)										
付属品	噴霧用ダクトホース、ホースバンド、噴霧ノズル、オーバーフローホース (1000mm)、給水タンク、取扱説明書										
オプション対応	UVランプ 標準装備	排水電磁弁	タイマー	コントローラー	比例制御	ダクトホース 吸込口	基板防湿	ヒーター	風量調節	ドレンパン	壁掛け ブラケット
		×	×	×	×	×	×	×	×	×	×

外形図



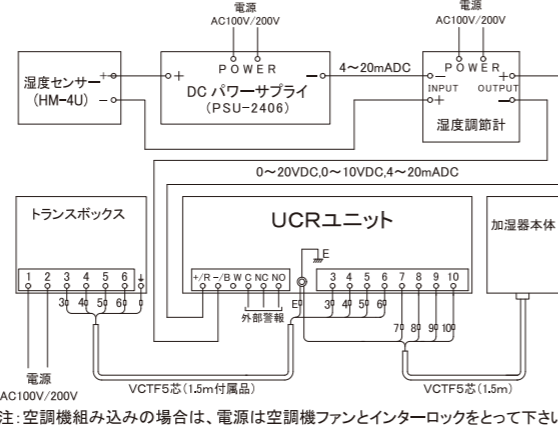
標準仕様

FT-M43											
加湿量	3.0 L/h										
電源	単相 AC100V (50/60Hz)										
消費電力	230VA										
加湿ユニット数	4										
UVランプ本数	2										
本体重量	61kg (タンク満水時)										
給水方式	ポリタンク (13L×2) による自動給水										
給水水质	市水 (水道法水质基準に準拠)、純水										
安全機能	湯水防止、過電流防止、水温上昇防止、サージ電流保護										
周囲条件	5~40℃ 85%RH以下 (凍結・結露なきこと)										
付属品	噴霧用ダクトホース、ホースバンド、オーバーフローホース (1000mm)、給水タンク、取扱説明書										
オプション対応	UVランプ 標準装備	排水電磁弁	タイマー	コントローラー	比例制御	ダクトホース 吸込口	基板防湿	ヒーター	風量調節	ドレンパン	壁掛け ブラケット
		×	×	×	×	×	×	×	×	×	×

比例制御 位相制御システム UCRユニット

- 設定湿度との差に応じて超音波振動子の位相を制御することで、なめらかな湿度コントロールを行えます
- 超音波加湿器で位相制御を行う場合、本製品、加湿器の他に、「湿度センサー」「湿度調節計」「DCパワーサプライ」(右ページ参照)が必要です。

システム構築図



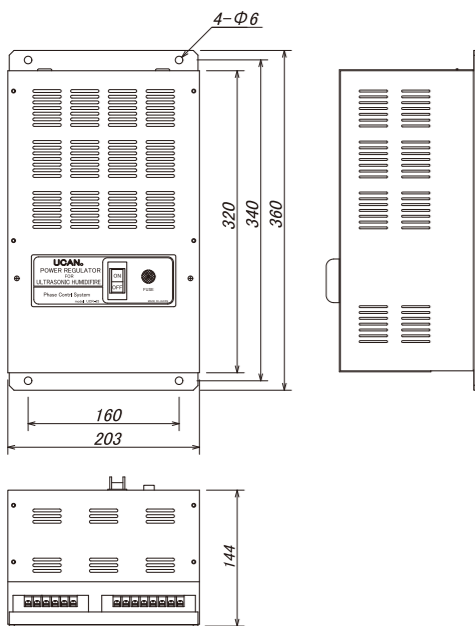
電流容量

UCR-	2503	2508	2510	2515	2525
最大許容電流	3A	7.5A	10A	15A	25A
最大加湿ユニット数	4組	8組	12組	16組	30組

標準仕様

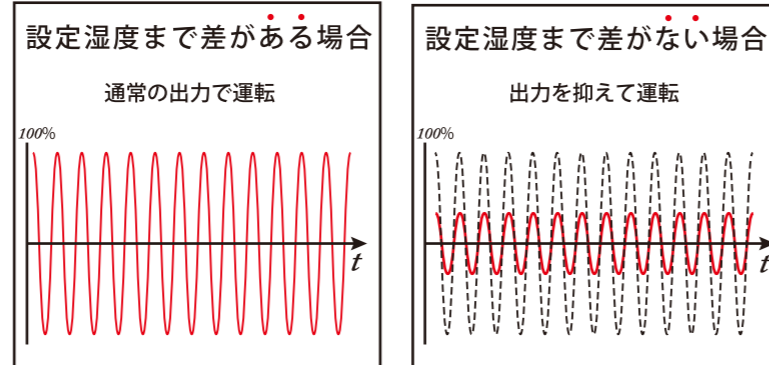
UCR-2503/2508/2510/2515/2525	
電源	AC53V
電源周波数	50/60Hz 内部スイッチにて切り換え
加湿信号	0~20VDC 入力抵抗600kΩ
	0~10VDC 入力抵抗300kΩ
内部入力信号選択 スイッチにて 切り換え	0~135Ω
	4~20mADC 受信抵抗62Ω
出力電圧制御範囲	入力電圧の0~95%以上(50/60Hz)
制御方式	サイリスタによる位相制御(ソフトスタート付)
出力調整	0~100%(内部パワーボリュームによる)
周囲条件	0~50℃ 0~90%RH 凍結・結露なきこと
重量	5.5kg
安全機能	サーキットプロテクターによる過電流保護
標準付属品	VCTFケーブル1500mm、ガラス管ヒューズ(5A)、取扱説明書

外形図



位相制御について

当社は超音波加湿器比例制御方式を業界で最初に実用化したしました。水を蒸気のように比例制御し、超音波加湿(水加湿)の特性を生かした比例制御システムは、生鮮食品低温貯蔵の分野やバイオテクノロジー、食品製造技術の分野で幅広く利用されています。超音波加湿器の位相制御方式では、操作信号で電圧を変化させることにより、超音波加湿器の振動子の振幅を変化させて霧化量をリアに制御します。運転が連続的に行われスムーズな比例制御を実現します。位相制御システムは超音波加湿の最高の精密制御技術をご提供いたします。



図は振動子の振幅の変化を表します。

湿度センサー

測定精度は室温20℃の時

FK 120J

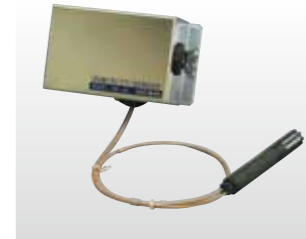
高分子静電容量式湿度センサーです。室内取付用です。



測定範囲	10~95%RH
精度	±3.5%RH (20℃50%RH時)
応答時間	10秒 (V=2m/秒)
センサー	静電容量式
供給電源	15~24VDC
出力信号	4~20mA (2線式)、最大不可抵抗500Ω
使用温度範囲	-10~60℃
使用湿度範囲	0~100%RH (結露なきこと)

HM-4U

高分子静電容量式湿度センサーです。精度と長期安定性に優れています。



測定範囲	0~100%RH
精度	±2%RH (0~90%RH) ±3%RH (90~100%RH)
応答時間	約15秒(微風時)
センサー	静電容量式
供給電源	24VDC
出力信号	4~20mA (2線式) (0~100%RH)
使用温度範囲	回路部-5~55℃ センサー部-20~80℃
使用湿度範囲	0~100%RH (結露なきこと)

湿度調節計

SR-93(I/Y)

湿度センサーからの信号により、PID制御信号を比例制御ユニットに送ります。比例制御用:SR93-I ON-OFF制御:SR93-Y



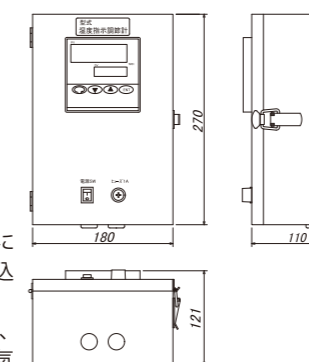
	SR93-I	SR93-Y
表示精度	±(0.3%FS+1digit)	
電源	100~200V AC±10%(50/60Hz)	
設定範囲	0~100%RH	
入力	4~20mA DC (受信抵抗 250Ω)	
消費電力	8~15VA	
調節方式	PID制御	二位置制御
調節出力	4~20mA DC 最大負荷抵抗 600Ω	1A 240V AC, 2A(抵抗負荷) 1.2A(誘導負荷)

湿度指示調節計格納箱

CB-11(R/Y)



オールステンレス製のケースに湿度調節計とDC電源を組み込み、配線を施してあります。本製品に電源と湿度センサー、加湿器本体を繋げることで電気配線を完了できます。位相制御用(R)、ON-OFF制御用(Y)の2種類があります。



DC パワーサプライ

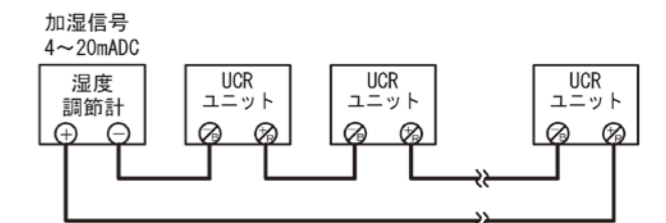
PSU-2406

交流電源を直流に変換し、湿度センサー及び湿度調節計の電源として使用します。



入力電圧	AC85~264V
突入電流	100V:25A以下 200V:30A以下
定格電圧	DC24V
定格電流	0.5A
保護回路	過電流、過電圧保護
使用条件	0~50℃ 20~90%RH 結露なきこと
運転重量	約1.0kg

UCR ユニットの複数台 運転する場合の接続例



湿度調節計負荷抵抗600Ω以下の場合UCRユニット取付台数は8台まで。

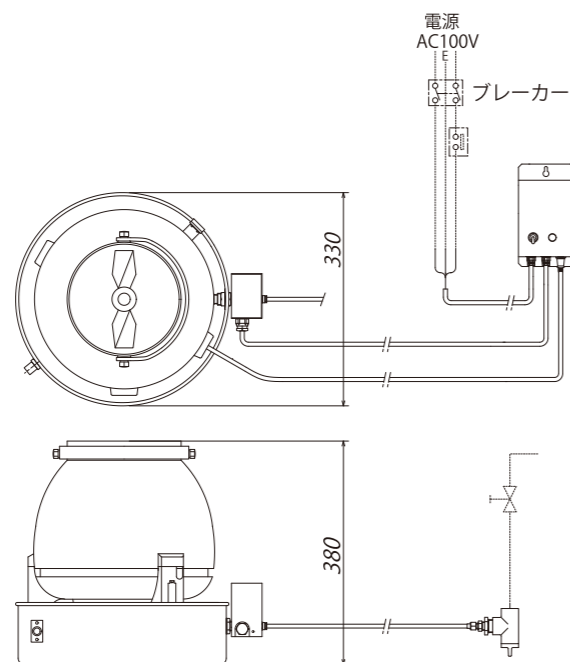
床置き型
UC-CH3500

高速回転する円盤により水を吸い上げ、遠心力で微細な霧を発生させて上方へ噴霧する遠心式加湿器

- 少ない電気で運転できるので省エネ加湿が可能です
- 電磁弁により最適な水量に自動給水します
- 構成部品の少ないシンプル設計なのでメンテナンスコストを抑えられます
- 湿度調節器があれば設定湿度まで自動運転が可能になります
- 農業施設への加湿に最適です



外形図



標準仕様

	UC-CH3500
加湿量	50Hz: 2.6 L/h 60Hz: 3.5L/h
電源	単相 AC100V (50/60Hz)
消費電力	50Hz: 75VA 60Hz: 90VA
貯水量	4L
モーター回転数	50Hz: 2932rpm 60Hz: 3488rpm
本体重量	8.5kg (運転時: 12.5kg)
給水方式	給水電磁弁による自動給水
給水水质 / 給水圧	市水 (水道法水质基準に準拠) / 0.03~0.5MPa
安全機能	過電流防止
周囲条件	5~40℃ 90%RH以下 (凍結・結露なきこと)
付属品	操作ボックス、給水ストレーナ、給水チューブφ6 (1000mm)、オーバーフローホース (1000mm)、取扱説明書

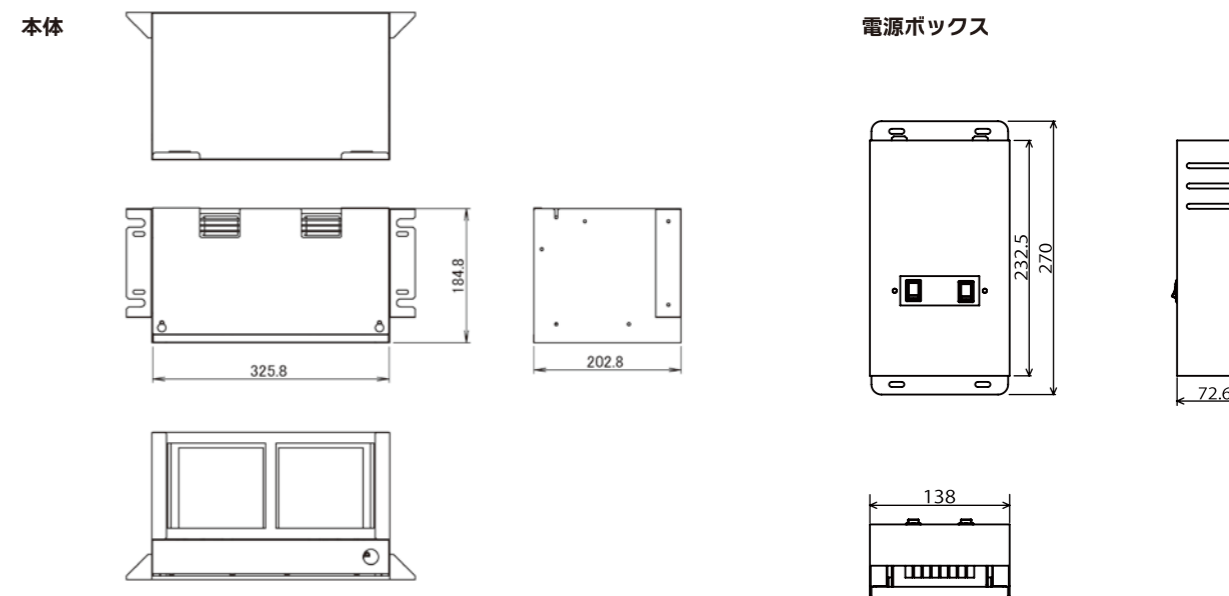
冷蔵倉庫・保冷库用
EC-1000

腐敗を促進させる植物ホルモンのひとつである、エチレンガスを除去する装置

- 光触媒材料の反応力を極限まで向上させ、酸化チタン (TiO₂)を高密度担持させたセラミック製光触媒フィルターを採用し、青果物から発生するエチレンガスを確実にキャッチし、分解除去することで野菜・果物の鮮度を長持ちさせます
 - エチレンガス除去時に、有害な物質が発生しないので、人と環境にやさしく、クリーンで安全です
 - 1台で2~3坪の冷蔵倉庫、保冷库に対応、さらに複数台の組み合わせにより、大型冷蔵倉庫にも対応可能です
 - 当社超音波加湿器と併用することで、より効果的に鮮度の維持が可能になります
 - 光触媒フィルターは、自浄作用により清掃作業の必要がありません
 - 機器の性能改善、総合評価に関しては、国立東京高専物質工学科長 (工学博士) 庄司良教授の指導・監修をいただきました
- *当社現行商品 (EC-202-O3) より、大幅な性能改善を実現しています。エチレン除去能力約1.5倍アップ (4mL/h⇒6mL/h)、小型化 (容積比約70%)



外形図



標準仕様

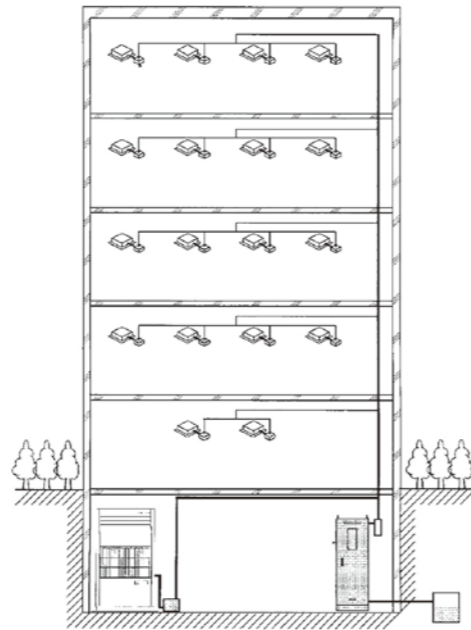
	EC-1000
除去能力	6.0mL/h
電源	単相 AC100V (50/60Hz)
消費電力	59VA
風量	1.8m ³ /min
C2H4 除去方式	光触媒
本体重量	6.4kg (電源ボックス: 1.2kg)
安全機能	過電流防止
周囲条件	5~40℃ 90%RH以下 (結露なきこと)
付属品	壁取付・天吊共用ブラケット、取扱説明書

<注意事項>
 ※本製品は庫内貯蔵物の保存条件を適正に保つためにエチレンガスを除去する装置ですが、必ずしも品質が劣化しない事を保証するものではありません。
 ※保管物の種類によって効果に差異があります。また保管物の品質は、収穫条件や保存前処理条件、貯蔵条件によって変化します。

ドレンシーパーは重力に頼らない 真空吸引のドレン排水システムです



勾配が不要
水漏れの心配なし
意匠性アップ
施工・メンテが簡単



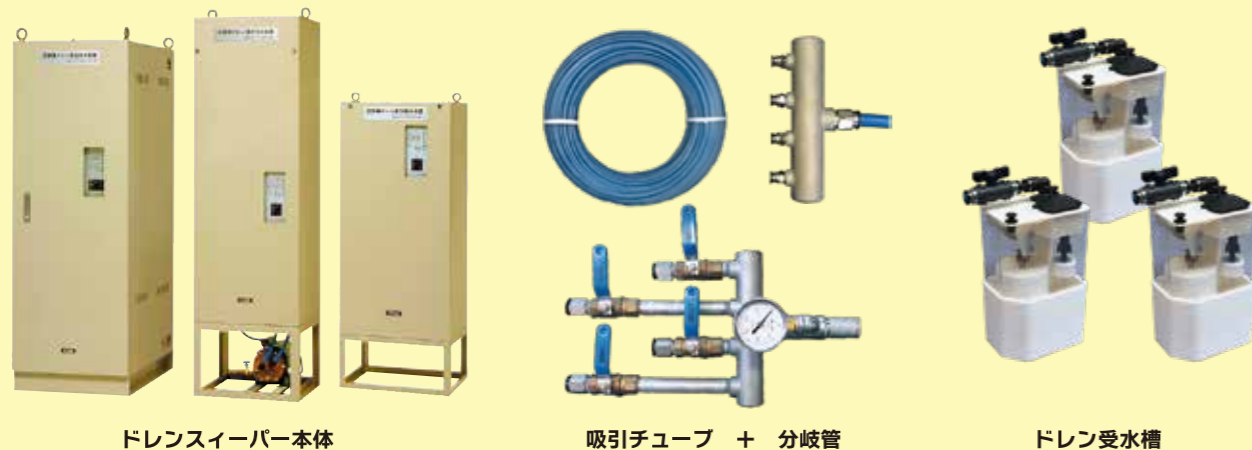
ドレンを真空吸引

ドレンシーパーは空調機などから発生したドレンを強制的に吸引し排出する、ドレン真空吸引装置です。継ぎ目の無いロングチューブ管を使用、従来のVP管で懸念されていた水漏れの心配はありません。またフレキシブルに配管が可能、勾配不要で障害物があってもわずかな隙間があれば敷設ができます。

勾配が不要なので、天井内を省スペースで使用可能、居室空間を広くとることができます。真空吸引方式によって、ドレン管内に溜まるスライムを強制的に吸引し、配管内をきれいに保ちます。配管掃除が不要で、本体と受水槽の二箇所の清掃で済むので、メンテナンス費用を削減できます。

ドレンシーパーは要所に点検口程度の開口があれば、配管作業が可能であり、天井解体範囲が少なくなることにより、天井解体費、内装補修費などが大幅にコストカットできます。また、配管作業は継ぎ手にチューブを差し込むだけ、従来の工法に比べて管も少なく済みます。

ドレンシーパーシステム基本構成



ドレンシーパー本体

吸引チューブ + 分岐管

ドレン受水槽

ドレン受水槽が大幅リニューアル

空調機に取り付けるドレン受水槽が小型化し、取り付けやすさとメンテナンス性が向上しました。吊りボルトが要らなくなり、ドライバー1本で施工できます。

1台当たりのドレン吸引速度は22~83L/h[※]です。

※吸引性能データの条件に基づく値(取扱説明書参照)



空調機取り付け設置例



従来モデルより

75%軽量化

75%小型化

◆水平器標準搭載

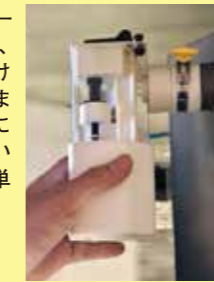
◆中が見える透明ボディ

◆ドレン受水槽用の吊りボルトが不要

取り付け簡単3ステップ

空調機本体に差し込み

空調機のドレンポートに直接差し込み、バンドを閉めるだけで取り付けできます。ドレン受水槽に水平器を搭載しているので調節も簡単に行えます。



吸引チューブを接続

ドレンシーパー本体および分岐管より引いてきたΦ8mmの吸引チューブを接続します。接続は差し込むだけの構造になっています。



インターロック接続

急激なドレン増加による溢水を防ぐため、ドレンの排水が止まるようインターロックを繋げれば、取付完了です。



注意事項

- ドレンシーパーは、各室内空調機に取付けるドレン受水槽と真空を作るドレンシーパー本体、及びドレン受水槽とドレンシーパー本体を結ぶ真空配管の組合せとなります。
- ドレンシーパー本体は、電源・給水管(水道直結はできません)、排水管が必要です。又メンテナンススペースは必ず取ってください。室内仕様ですので凍結・結露しない場所に設置してください。サービス用バルブ及びフラッシングバルブを必ず本装置手前に設けて下さい。
- 本装置は封水式真空ポンプを使用している為、封水用の給水が必要です。(銅管又はVP管使用。接続口径: Rc1/2) 給水水质は水道法水质基準を満たしたものとし、硬水は使用出来ません。
- 本装置は給水圧が0.08MPa以上無いと圧力スイッチが作動し動作出来ません。水圧は0.08~0.5MPaの範囲でご使用下さい。また運転中の消費水量は常用で約3L/minです。
- 真空吸引能力を維持する為、ドレンシーパー本体はドレン受水槽より低い位置に設置し、吸引主配管にトラップが出来ない様にしてください。
- ドレンシーパーの処理能力は、常用ドレン処理能力内で使用してください。
- 吸引するドレンは室内空調機用であり、多量の埃や異物が含まれるドレンには使用できません。又、集中的に多量のドレンが出る場合には要相談とさせていただきます。
- 継手部のチューブに無理な曲げ配管をしますと、継手部からの漏れの原因となります。
- 吸引主幹より分岐した各フロア内のチューブ配管はΦ16,Φ8チューブの合計長50mまでです。
- チューブの分岐は専用の分岐管が必要です。
- 保守点検の為、配管は、壁やモルタル等で埋め込まないで下さい。
- ドレンチューブは水温、ドレン量、周囲の温湿度条件によっては結露しますので保温する必要があります。ドレンチューブ単独で、あるいは、空調機の冷媒配管と一緒に保温して下さい。但し、中継分岐管が集中するところは単独に保温して下さい。
- ドレンシーパーシステムについては年間運転であっても年1度のメンテナンスを推奨いたします。

ドレンスィーパー UC-PL

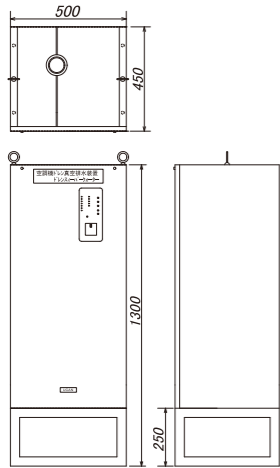
空調機のドレンを強制的に吸引し排出する ドレン真空吸引装置

- 真空ポンプの吸引力で空調機のドレンを外部へ排出します
- 従来のドレン配管のように下がり勾配を必要とせず、フレキシブルチューブによりわずかな隙間があれば配管でき、工期短縮、コスト削減につながります
- ドレン配管の難しい場所や、リニューアル工事で威力を発揮します
- 各階に繋がる縦配管に集中して接続することが可能で、縦管系統を最小限に抑えることができます

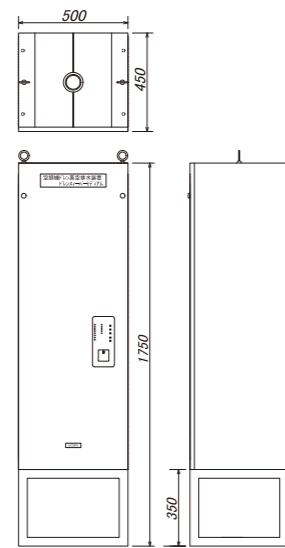


外形図

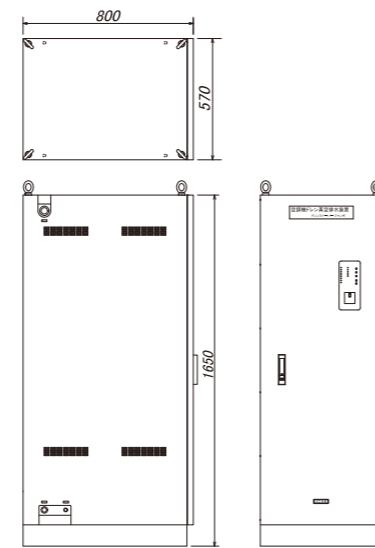
UC-PL90W



UC-PL140W



UC-PL240W



標準仕様

	UC-PL90W	UC-PL140W	UC-PL240W
常用排水能力	63L/h	98L/h	168L/h
電 源	単相 AC200V (50/60Hz)		三相 AC200V (50/60Hz)
消費電力	0.43kW (真空低下時: 0.83kW)	0.43kW (真空低下時: 0.83kW)	0.78kW (真空低下時: 1.53kW)
常用真空圧力	-0.073MPa~-0.079MPa		
給 水 圧	0.08MPa~0.5MPa		
給 水 量	通常時3L/min以下 (真空低下時: 6L/min以下)		
運 転 音	55dB	55dB	68dB
運 転 重 量	101kg	135kg	183kg
給 水 接 続	水道法により水道管から直接給水配管を接続することはできません。高架水槽もしくはシステムから給水してください。		
外 部 出 力	一括警報 (無電圧A接点)		
安 全 機 能	過電流保護		
周 囲 条 件	5~40℃ 90%RH以下 (凍結・結露なきこと)		
付 属 品	カートリッジフィルター		

ドレンスィーパーシステムのメリット

安全性

空調機のクレームの多くが水漏れの問題です。施工不良や、塩ビ管接続部分の経年劣化による水漏れが主な原因です。ドレンスィーパーの配管にはΦ16及びΦ8フレキシブルチューブを使用しており、従来の配管と異なり継ぎ目がないので水漏れの心配がありません。

施工性

少子高齢化や後継者不足に伴い、専門業者の人数は年々減少していますがドレンスィーパーであれば誰でも簡単に配管敷設が可能になります。従来のドレン配管では塩ビ管の切り出し、接着、勾配の計測、支持金具取付など、時間と労力を使う作業でしたが、ドレンスィーパーなら勾配を気にすることなくチューブを敷設し、差し込むだけで配管できます。各空調機器に取りつける受水槽もドレンポートに差し込みバンドを締める簡単作業なので、従来に比べはるかに作業時間を短縮することができます。

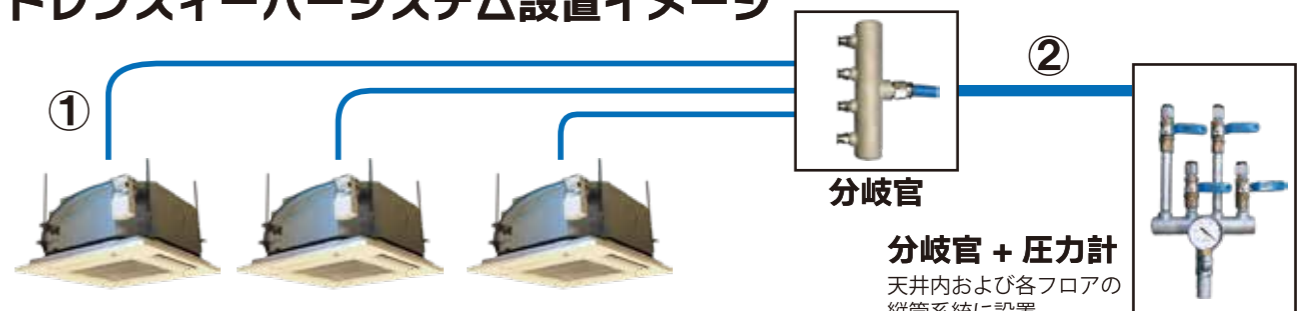
意匠性

従来のドレン配管では天井内にある程度の高さを設け、下がり勾配で排出する構造上、どうしても居住空間における天井までの高さが低くなってしまったり、天井内のスペースがなく、ドレン配管が難しいという問題がありました。ドレンスィーパーの吸引方式なら勾配に関係なくドレンを排出できるので、天井内の高さを最小限に抑えることができ、結果的に居住空間を大きくとることができます。縦管系統が削減できることで、従来工法に比べ床面積を多くとることができ、貸付面積を増やすことができます。

メンテナンス性

従来のドレン配管では、配管内に汚れや雑菌が付着して詰まりや水漏れが発生することがあり、定期的な大掛かりな配管掃除を必要としていました。ドレンスィーパーでは吸引方式なので、配管内の水も汚れも吸い取ってしまいますから、メンテナンス場所は本体と受水槽のみで済みます。また、空調機に取り付ける受水槽は差し込みだけで接続できるので、レイアウト変更等による機器の変更や移動にも柔軟に対応できます。

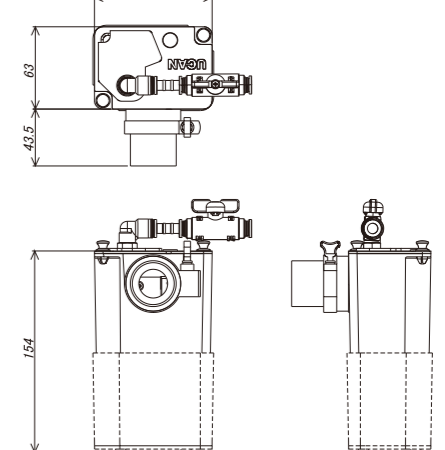
ドレンスィーパーシステム設置イメージ



ドレンスィーパー
本体

機械室等に設置

受水槽外形図



- ①各空調機に取り付けた受水槽からナイロンチューブを伸ばし、分岐管に接続。
- ②さらに分岐管から縦管へチューブへ配管します。
- ③本体に配管接続することでチューブ・管内在真空となり、各空調機からドレンが一定まで排水されると自動で吸引します。

水道水(硬度50ppm 水温15℃)の場合の値です
純水は電気伝導度150μS/cmの水道水使用時、処理水が20μS/cmになるまでの採水量

	製品シリーズ	採水量 (透過水量)	消費電力	処理方式	運転重量	排水	メンテナンス	掲載ページ
純水器	UPR-101/201	100~200 L/h	760 ~ 1510 W	逆浸透膜水処理 (RO水処理)	85~90 kg	あり	プレフィルター 活性炭フィルター RO膜	60
	UPR-43	32 L/h	55 W	逆浸透膜水処理 (RO水処理)	75 kg	あり	プレフィルター 活性炭フィルター RO膜	61
軟水器	UPW	3000 ~ 12000 L	3 W以下	イオン交換カートリッジ式	19~75 kg	なし	樹脂再生 樹脂交換	62
	UWOS	5400 ~ 133000 L	0.3~3.0 W	イオン交換全自動式	48~645 kg	あり	樹脂交換 原塩追加	63
軟水器	UWS	24000 ~ 40000 L	—	イオン交換カートリッジ式	52~76 kg	なし	樹脂交換	64

水処理器について

原水中に溶けている不純物を取り除いた水を純水と言い、加湿槽などに付着するスケールの発生は抑えられ、超音波式などでは白い粉の発生抑止効果も得られます。
一方、カルシウムイオン、マグネシウムイオンなどの全硬度成分の含有量が少ない水を軟水と言い、加湿槽などに付着するスケールが固着せず保守が容易となります。但し原水中の硬度成分は、ナトリウムイオンに置き換わるだけで除去できません。

純水器

逆浸透膜システム(Reverse Osmosis System)は、逆浸透膜の超微細孔に圧力をかけ水を分子レベルで浄化し、原水中に溶けている不純物を取り除き、給水中の無機塩類を除去した純水を造水します。逆浸透膜を通過できない無機塩類、微粒子、溶解成分などは、膜排水として膜を洗浄後、濃縮水となって排水されます。カートリッジ式は原水中にイオン化して溶解している不純物を陽イオン・陰イオン交換樹脂に吸着させる事で純水を造水する装置です。イオン交換樹脂は吸着できる限度量が決まっておりますので一定の純水を造水後、イオン交換樹脂の再生(交換)が必要となります。



軟水器

原水中のカルシウムイオン、マグネシウムイオンなどの全硬度成分を陽イオン交換樹脂の働きでナトリウムイオンに置き換える装置です。一定の軟水を採水すると陽イオン交換樹脂は飽和状態になり軟水が採れなくなりますので、定期的にイオン交換樹脂を交換する必要があります。全自動軟水器は軟水を採水する事で飽和状態となったイオン交換樹脂を塩水で定期的に洗浄する事でイオン交換樹脂の機能を自動回復させる機能を有した機器です。

注意事項

- 水道法の定めにより水道管から直接給水配管することは禁じられています。機器への給水は高架水槽、またはシスターンから行って下さい。
- 樹脂の劣化やフィルターの交換頻度については、使用する原水水质や使用頻度により大きく変わります。
- 逆浸透膜 (RO) 水処理装置の場合、造水量 (透過水量) は給水水温により変動します。機器ご選定の際には使用される水量より20%程度の余裕を見込んだ機器をご選定下さい。
- 各種カートリッジ式水処理装置は採水 (造水) 出来る水量が決まっております。機器のご選定は、使用する水量やイオン交換樹脂の交換頻度などを考慮して行って下さい。
- カートリッジ式軟水器は定期的なイオン交換樹脂の交換が必要になります。設置場所や、配管方法などの決定は定期的な取り外しを考慮して行って下さい。
- カートリッジ式純水器の場合、設置現場で樹脂再生を行う事は出来ず、専用設備を備えた工場での樹脂再生が必要となります。再生には機器引取り後、数日お時間を頂いておりますのでご留意下さい。
- 全自動軟水器の場合、自動再生中は軟水の造水が出来なくなります。機器ご選定の際は採水量 (使用量) と再生周期を考慮して行って下さい。
- 樹脂の自動再生には「原塩」が必要となります。その為、定期的な「原塩」の補充が必要となりますので予めご了承下さい。

逆浸透膜水処理装置

UPR-101/201

逆浸透膜により不純物を除去し、高品質な透過水が得られる大型のRO水処理装置

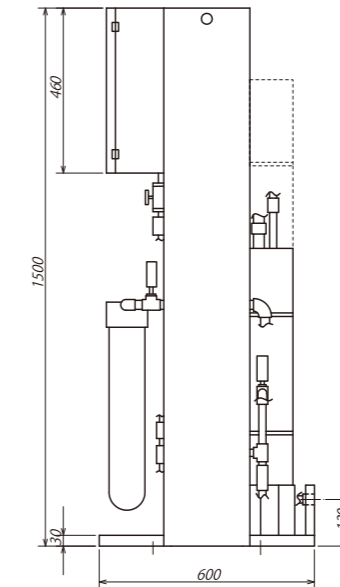
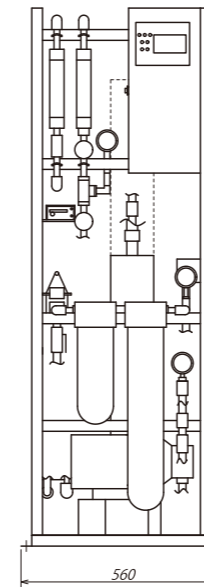
- 原水中に溶けている不純物を99%以上取り除き綺麗な水に仕上げます
- カートリッジ型純水器に比べ、大量の水処理に適しています
- 蒸気加湿器に使用すれば、スケール生成の抑制になりますのでメンテナンスサイクルと加湿器寿命が格段に延びます
- 超音波加湿器に使用すれば「白い粉」が空气中に飛散しません
- 一括警報を外部信号として取り出せます

UPR-101/201で造水された純水は、別置型アキュムタンクユニット ACT-41により圧送されます。

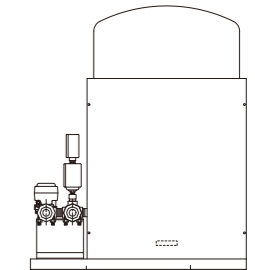
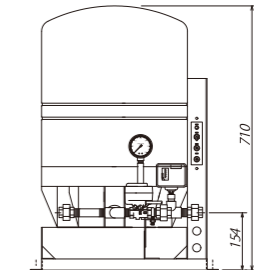
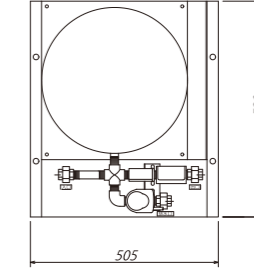


外形図

UPR-101/201



ACT-41



標準仕様

※透過水量は水温15℃時の数値

	UPR-101	UPR-201
透過水量	100 L/h	200 L/h
電源	三相 AC200V	三相 AC200V
消費電力	760W	1510W
給水圧力	0.15~0.75MPa	0.2~0.75MPa
制御方式	ON-OFF運転	
運転重量	85kg	90kg
外部信号	運転信号・一括警報(給水圧力低下・ポンプ過負荷・水質低下)	
圧送方法	別置型アキュムタンクユニット (ACT-41) と組み合わせて使用	
設置場所・周囲条件	屋内・振動や腐食ガスのない場所 4~40℃ 30~70%RH (凍結・結露なきこと)	

	ACT-41
タンク容量	40L
最大圧力	0.5MPa
電源	単相 AC200V
消費電流	25mA
制御信号	圧力スイッチ信号(無電圧接点)
安全機能	ヒューズによる過電流保護
運転重量	70kg
周囲条件	1~40℃ 90%RH以下 (凍結・結露なきこと)

※機種選定に際しましては、使用する透過水量に20%の余裕を見込んでくださるようお願いいたします (RO膜に給水の温度、給水水质による特性差他)。
又、透過水量は、水温により異なります。水温25℃の時の透過水量は理論値で上記透過水量の1.25倍になります。
※近くに高電圧機器・高周波機器・無線機器がある場所には設置しないでください。



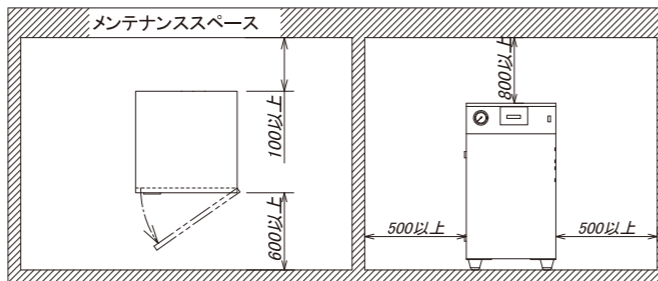
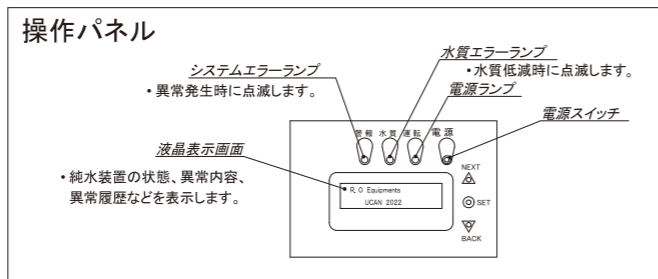
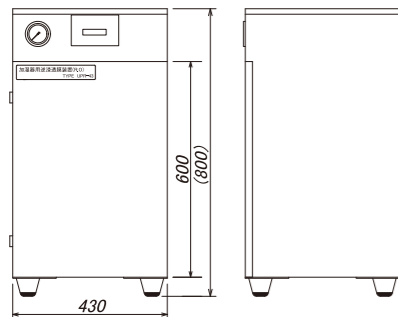
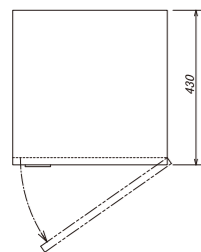
逆浸透膜水処理装置 UPR-43

逆浸透膜により不純物を除去し、
高品質な透過水が得られる小型のRO水処理装置

- 原水中に溶けている不純物をほとんど取り除き、綺麗な水に仕上げます
- 加圧タンクを内蔵しているため、別途圧送タンクは不要です
- 液晶パネルでエラー内容や履歴を表示できます
- 簡易水質モニターが搭載されています



外形図



標準仕様

UPR-43	
透過水量	3.2L (水温15℃時) (水温25℃時: 4.0L)
電源	単相 AC100V (50/60Hz)
消費電力	55W
電流値	0.6A/0.7A
給水	水道水 (電気伝導度150μS/cm以下)・5~40℃ 0.2~0.5MPa (ウォーターハンマーがないこと)・供給量: 100L/h
制御方式	ON-OFF制御
外部信号	一括警報 [水質エラー・給水エラー・漏水エラー・外部エラー] (無電圧A or B接点)
透過水圧送方式	加圧タンク (10L)
圧送圧力	ON: 0.15MPa以上 OFF: 0.20~0.30MPa (出荷時圧力設定)
本体重量	60kg (運転時: 75kg)
周囲条件	屋内5~40℃ 30~70%RH (凍結・結露なきこと)
付属品	取扱説明書

※可燃・腐食ガス、近くに高電圧機器・高周波機器・無線機器がある場所には設置しないでください。
 ※機種選定に際しましては、使用する透過水量に20%の余裕を見込んでくださるようお願いいたします (RO膜に給水の温度、給水水質による特性差他)。
 ※又、透過水量は、水温により異なります。水温25℃の時の透過水量は理論値で上記透過水量の1.25倍になります。
 ※近くに高電圧機器・高周波機器・無線機器がある場所には設置しないでください。



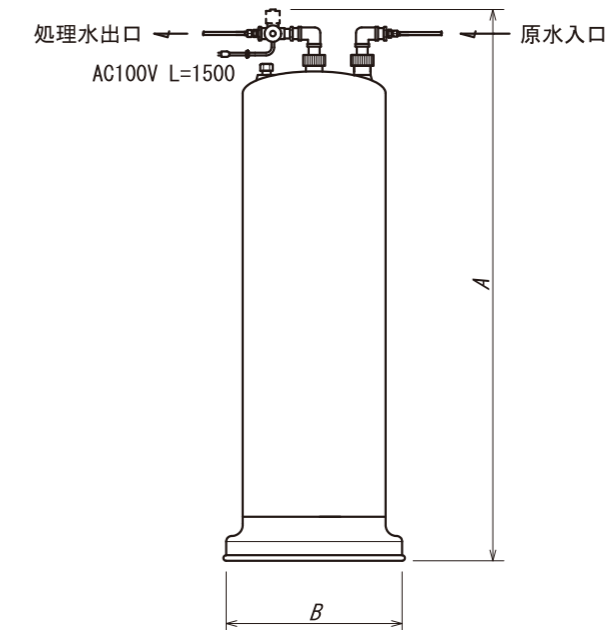
カートリッジ純水器 UPW ピュアスター

イオン交換により高純度の純水が得られる
カートリッジ型の純水器

- 10μS/cm未満の高純度の純水を造ります
- イオン交換樹脂のカートリッジは再生使用が可能です
- チェッカーランプにて水質を確認することができます



外形図



型 式	寸 法	
	A	B
UPW-10	895	φ200
UPW-20	950	φ220
UPW-30	950	φ310
UPW-40	1150	φ310

標準仕様

	UPW-10	UPW-20	UPW-30	UPW-40
純水採水量	3000L	6000L	9000L	12000L
電源	単相 AC100V (50/60Hz)			
消費電力	3W以下			
イオン交換樹脂量	10L	20L	30L	40L
本体重量	19kg (運転時)	40kg (運転時)	55kg (運転時)	75kg (運転時)
最高使用圧力	0.3MPa			
給水	市水 (水道法水質基準に準拠)			
周囲条件	5~40℃ 85%RH以下 (凍結・結露・可燃・腐食ガスのないこと)			
付属品	入口チューブ、出口チューブ、各チューブ継ぎ手、取扱説明書			

※純水採水量は原水の電気伝導度が150μS/cmのとき、20μS/cmになるまでの採水量を表します。
 ※採水限度を超えて通水を続けた場合、純水が精製できないだけでなく、塩素イオンが流出する場合があります。
 ※ウォーターハンマーが発生する恐れがある場合は、減圧弁と水撃防止器を取り付けてください。



イオン交換式全自動軟水器 UWOS

原水中のカルシウム、マグネシウムなどのスケール成分をナトリウムと置換する軟水器

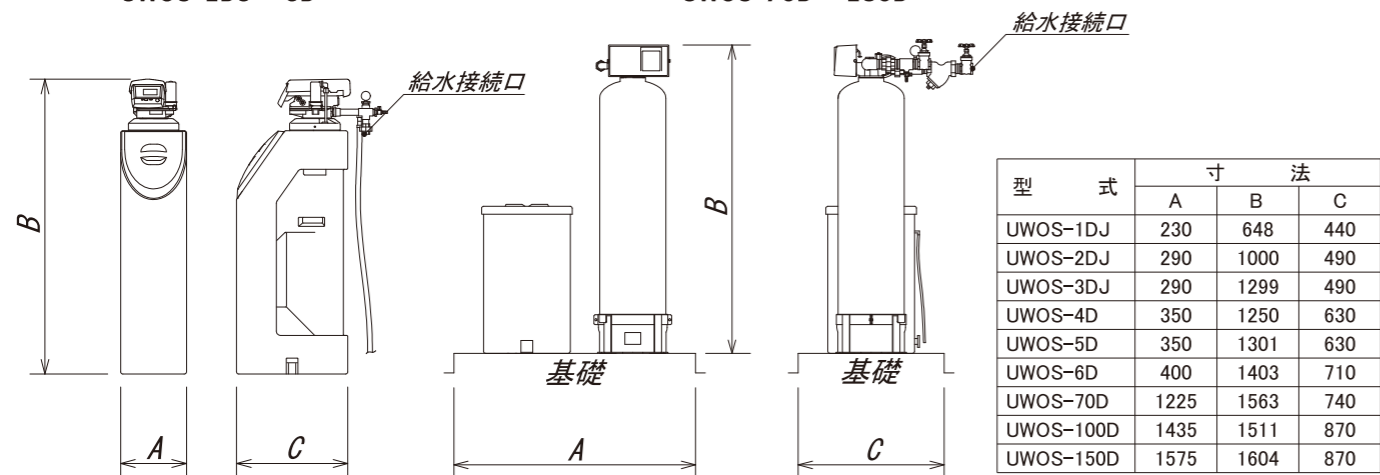
- 蒸気加湿器の供給水に使用することで、スケールの発生を抑制することができます
- 自動でイオン交換樹脂に塩水を通し、機能を回復させます
- 再生周期は週に1~7回もしくは1~14日に1回の設定ができます
- 標準の定時再生仕様のほか、外部の信号により再生を行う仕様もあります



外形図

UWOS-1DJ ~ 6D

UWOS-70D ~ 150D



標準仕様

※記載は1サイクル当たりの量になります。最大採水量は全硬度濃度が50mg/Lの場合の数値です。
※外部からの信号入力によって再生を行う仕様には型式にEが付きます。

	UWOS-1DJ	UWOS-2DJ	UWOS-3DJ	UWOS-4D	UWOS-5D	UWOS-6D	UWOS-70D	UWOS-100D	UWOS-150D
最大採水量	5.4m ³	10.7m ³	17.9m ³	26.8m ³	35.7m ³	48.2m ³	62.0m ³	89.0m ³	133m ³
樹脂量	6L	12L	20L	30L	40L	54L	74L	105L	157L
電 源	単相 AC100V (50/60Hz)								
消費電力	0.3W (再生時2分間のみ4.0W)					3.0W (再生時1分間のみ2.0W)			
最大通水量	0.36m ³ /h	0.72m ³ /h	1.1m ³ /h	1.8m ³ /h	2.5m ³ /h	3.0m ³ /h	5.6m ³ /h	7.0m ³ /h	9.0m ³ /h
排水量	72L	127L	200L	296L	388L	590L	800L	1200L	1800L
除去硬度重量	270g	535g	895g	1340g	1785g	2410g	3120g	4460g	6690g
塩消費量(貯蔵量)	1.2(24)kg	1.8(40)kg	2.6(43)kg	4.1(70)kg	5.2(82)kg	7.0(117)kg	8.4(49)kg	12(139)kg	18(117)kg
常用水圧	0.15~0.20MPa			0.20~0.40MPa					
再生時間	97分	115分	91分	105分	94分	110分	82分	97分	124分
運転重量	48kg	79kg	108kg	165kg	195kg	273kg	290kg	475kg	645kg
周囲条件	室温1~49℃								
付属品	排水ホース、オーバーフローホース、取扱説明書								

※除去硬度重量はCaCO₃換算です。塩消費量は計算値であり、溶け込み時間などにより変化します。



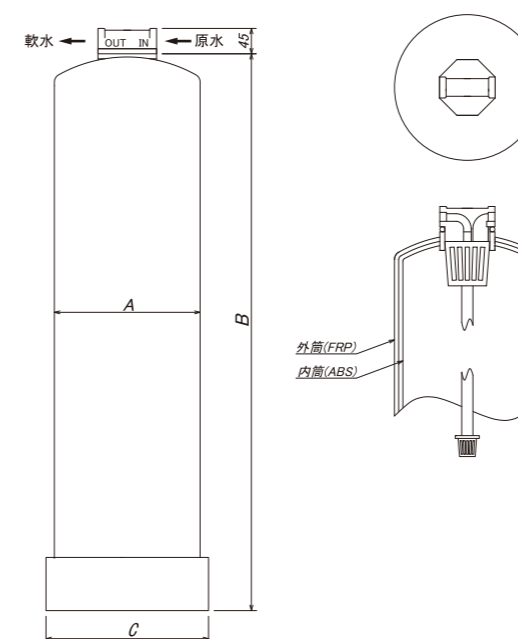
イオン交換式 UWS

原水中のカルシウム、マグネシウムなどのスケール成分をナトリウムと置換する軟水器

- 蒸気加湿器の供給水に使用することで、スケールの発生を抑制することができます
- 運転に必要な電力は必要ありません
- 一定以上採水すると、飽和状態になり、軟水が採れなくなりますが、イオン交換樹脂を交換することで繰り返しご使用いただけます



外形図



標準仕様

	UWS-30	UWS-40	UWS-50
採水量	24m ³ (24000L)	32m ³ (32000L)	40m ³ (40000L)
イオン交換樹脂量	30L	40L	50L
最高使用圧力	0.3MPa		
本体重量	7.4kg	8.8kg	10.0kg
樹脂充填時重量	37.4kg	48.8kg	60.0kg
運転重量	52kg	66kg	76kg

※採水量は原水硬度50ppmの場合の軟水採水量です。

周辺機器・オプション製品等

湿度調節器

HGMini



コンパクトサイズの湿度調節器
ダイヤル式で設定湿度を調節できます

測定範囲	35~100%RH
精度	±3%RH
動作すきま	約4%RH (50%RH)
制御動作	ON-OFF二位置制御
接点容量	2A (AC250V)
許容周囲温度	0~60℃

HG80



ダクト差し込み設置可能な湿度調節器
ダイヤル式で設定湿度を調節できます

測定範囲	35~100%RH
精度	±3.5~4.0%RH
動作すきま	3~6%RH
制御動作	ON-OFF二位置制御
接点容量	15A (AC230V)
許容周囲温度	0~60℃

BLE-SD11



デジタル表示で設定湿度を確認できる
湿度調節器

測定範囲	30~90%RH
精度	±5%RH
動作すきま	最小3%RH
制御動作	ON-OFF二位置制御
接点容量	6A (AC250V)
許容周囲温度	-10~50℃ (センサー:0~50℃)

蒸気加湿器関連部品

排水電磁弁



水槽内の水を排出します。
濃縮水を排水することでスケールの発生を抑制します。
対応電源: 100V, 200V

対応機種: JA1-W, UP-X

漏水検知センサー



万が一の際に、漏水を検知し、加湿器の運転を停止させます。
間接式蒸気加湿器の場合は足回りに取り付ける漏水帯で、加湿器警報と連動できます。

対応機種: JA1-W, UC-MGT, UC-YDN, UC-YDS

UC-MGT用ファンユニット (スチームブLOWER) UC-MGTF



電熱式蒸気加湿器UC-MGTの本体上部に取り付けることで室内直接加湿が可能になります。
仕様についてはP.20をご覧ください。

対応機種: UC-MG2~15T

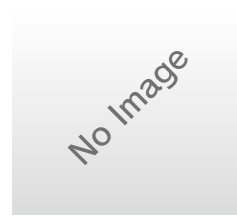
UC-Sigma用ファンユニット (スチームブLOWER) FAN 4 N



電極式蒸気加湿器UC-Sigmaの本体上部に取り付けることで室内直接加湿が可能になります。
機種ごとの型式についてはP.25をご覧ください。

対応機種: UC-Sigma

排水冷却装置



機器から排水される熱湯に給水を混合することで排水温度を約70℃まで冷却することができます。
排水配管として、耐熱性硬質ポリ塩化ビニル管等を使用できます。

対応機種: UC-MG2~25T

比例制御用アダプター



電極式蒸気加湿器UC-Sigmaを4~20mAで比例制御運転する際に取り付けるアダプターです。
ご注文時にご指定頂ければ、工場を組み込んで出荷いたします。

対応機種: UC-Sigma

電極式蒸気加湿器 蒸気シリンダー



電極式蒸気加湿器は蒸気シリンダーの交換が必要です。
使用する水質や環境、使用方法によって変化しますが、蒸気シリンダーの交換の目安は1200~1800時間です。
機種ごとの対応シリンダーの型式は各機種の仕様欄をご確認ください。

対応機種: UC-RC4/DC4, UC-Sigma

気化式加湿器主要交換部品



気化式加湿器の加湿エレメントは、使用することで汚れが蓄積するため、定期的な洗浄、もしくは交換が必要です。
使用する水質や環境、使用方法によって汚れの蓄積量は変化しますが、一般空調(年間約1200時間の使用)でおおよそ3年が交換の目安になります。

超音波加湿器関連部品

排水電磁弁



電源を切ると弁が開き、水槽内の水を排出します。
加湿停止時に残留水をなくすことで、雑菌の繁殖を抑制します。
対応電源: 48V, 100V, 200V

対応機種: 超音波加湿器全般
非対応機種: FT-Mシリーズ

電子タイマー



運転時間と停止時間を自由に設定できます。
トランスボックスに内蔵した一体型もあります。
設定単位: 秒・分・時
接点要領: 5A (AC100~240V)

対応機種: 超音波加湿器全般
非対応機種: FT-Mシリーズ

給水ストレーナー



給水に含まれるごみを取り除きます。

対応機種: 超音波加湿器全般
非対応機種: FT-Mシリーズ

簡易エアフィルター



超音波加湿器の空気吸い込み口に取り付けることで、吸込空気の水コリを取り除きます。

対応機種: FT-N, FT-C

FT-F用ブラケット



超音波加湿器FT-F型を壁に設置する際に使用するステンレス製の取付ブラケットです。

対応機種: FT-F

FT-F用ドレンパン



超音波加湿器FT-F型専用のドレンパン。天吊りと壁掛け(別売ブラケット必要)の2種類があります。
拡散ファンを取り付けた特殊型なども承っております。

対応機種: FT-F

各種ブラケット



噴霧ノズル用は、加湿器の庫内設置時にノズルを天井から吊り下げる際に使用します。
加湿器本体用は取付足付きのブラケットで、プレハブ屋上などに設置する際に使用します。

対応機種: FT-N, FT-C
写真は左上から時計回りにBK-1, 2, 3, 4

対応機種: BK-FS

ドレンパン



庫内への滴下を防ぐためのドレンパンです。
噴霧ノズルの下に取り付けます。

対応機種: FT-N, FT-C

リレーボックス



1台の湿度センサーで複数台の超音波加湿器をコントロールする際に使用します。
最大4台まで接続が可能です。
100V、200Vに対応。

対応機種: 超音波加湿器全般
非対応機種: FT-Mシリーズ

対応機種: RBシリーズ

コントローラー



加湿器のON, OFFと噴霧量の調節を手元で行うことができます。

対応機種: FT-N, FT-S, FT-SN

カートリッジフィルター

ビッグフィルター



水中の浮遊固形小片を取り除きます。
水処理装置などのプレフィルターとしてご使用ください。
フィルターは糸巻形状(20μm)とプラスチックメッシュ(60μm)の2種類があります。
使用圧力: ≤0.7MPa (水温≤20℃)

糸巻: CFB-511
プラスチックメッシュ: CFB-512

スモールフィルター

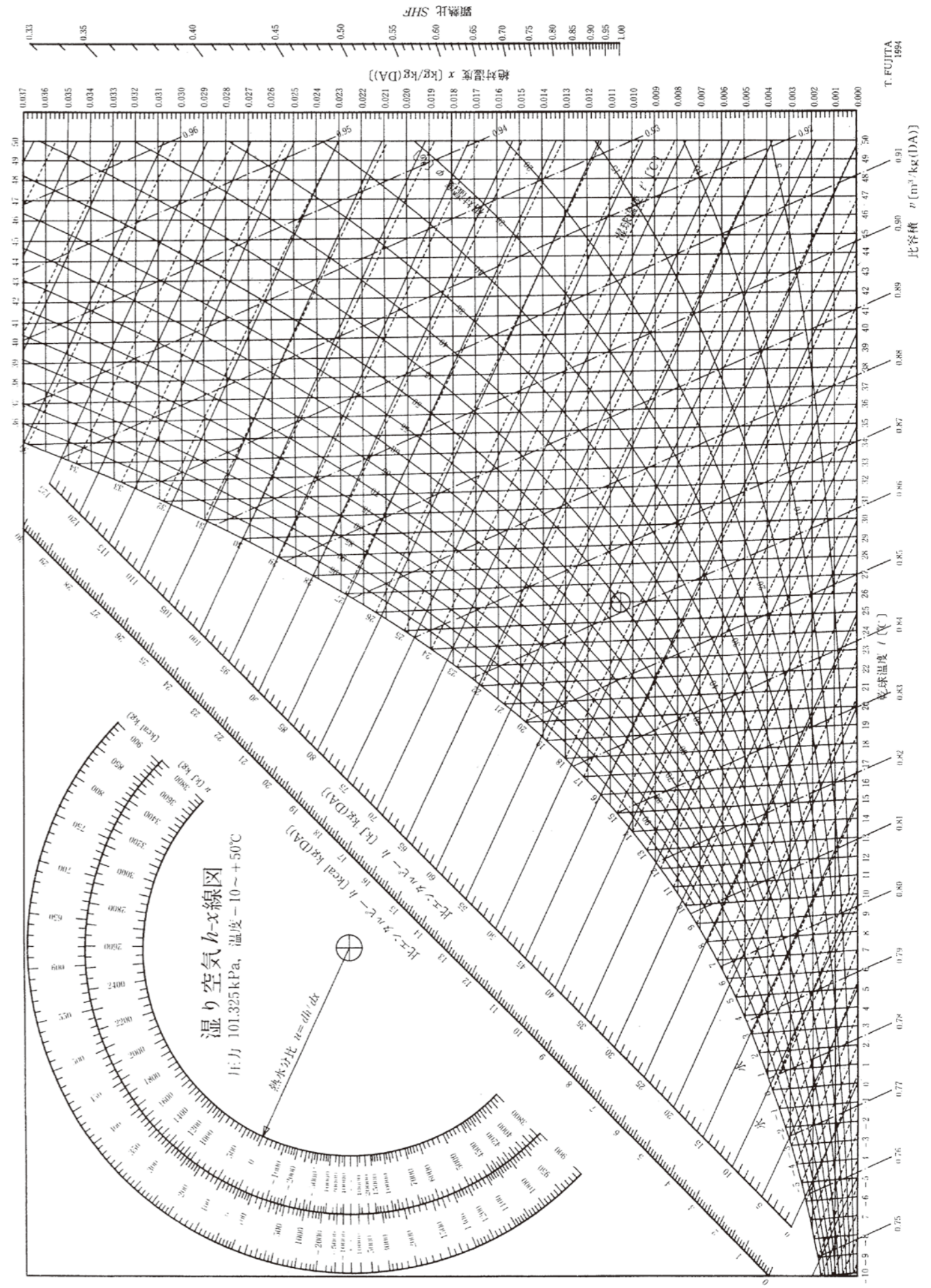


水中の浮遊固形小片を取り除きます。
水処理装置などのプレフィルターとしてご使用ください。
フィルターは糸巻形状(20μm)とプラスチックメッシュ(60μm)の2種類があります。
使用圧力: ≤0.7MPa (水温≤20℃)

糸巻: CFS-511S
プラスチックメッシュ: CFS-512S

MEMO

空気線図



安全に関する注意事項

製品の選定にあたり

機器の選定につきましては、カタログ、仕様書をよくお読みの上、正しくご選定ください。
加湿器の選定にあたっては、加湿量の計算値よりも20%以上余裕を持たせたくため機種、台数を決めてください。加湿量の計算上、ぎりぎりの選定をしますと、加湿不足が生じたり、運転時間が増大し、機器の寿命を縮める原因となります。
病院や新生児室、高齢者向け養護施設の他、食品、美術品など特別良好な環境を必要とする場所や、繊細な湿度管理が求められる場所への加湿器の選定につきましては当社にご相談ください。

製品の設置場所について

製品の仕様に従い適正環境下に設置してください。
機器の設置につきましては当社サービスマンもしくは専門業者に依頼してください。設置工事に不備があると水漏れや感電、火災の原因になる恐れがあります。
油煙や埃のたちこめる場所、可燃ガスの漏れる恐れや、引火の可能性がある場所には設置しないでください。故障や火災の原因となる恐れがあります。
不安定な場所や振動のある場所には設置しないでください。感電や漏電の可能性や加湿器が倒れる恐れがあります。
直射日光や風雨が直接あたる場所には設置しないでください。製品の劣化が進むほか、漏電などの故障の原因となります。

製品の設置にあたり

製品の設置に際しては説明書、仕様書、電気回路図、施工要領に従い正しく設置してください。
加湿器本体またはノズルを空調機に組み込み使用する場合は、必ず空調機とのインターロックをとってください。空調機とのインターロックをとらない場合は、空調機のファン停止後も加湿運転が継続され、空調機やダクト内に結露が生じ、錆などの発生だけでなく、漏水を起こし施設や財産に損害が及ぶ原因となります。
万が一漏水事故が発生し施設や保管物、財産への損害につながる恐れがある場所へ設置する場合は、ドレンパンおよび排水配管を必ず設けてください。
故障で加湿器が運転停止になったことにより湿度低下を招き、保管物や空間環境などに重大な影響を及ぼす恐れがある場合にはあらかじめ予備機の設置を推奨いたします。
万が一事故が発生した場合に損害が発生すると予想される場所への機器の設置に際しては、必ず事前に当社にご相談ください。損害を未然に防ぐため、二重三重の安全対策を勧告させていただく場合がございます。
機器の不必要な分解や改造は、火災や感電、思わぬ事故に繋がりますので行わないでください。

給水配管について

水道管に直接接続できる機器を除き、給水接続配管は水道法の定めにより水道管に直接接続することは禁じられています。高架水槽またはシスターンを設けて、そこから給水するようにしてください。
給水圧は各機器の仕様に従って、その範囲内で使用してください。また機器破損や水漏れの原因となりますので給水圧が0.5MPaを超える場合は、減圧弁をストレーナの前に設置してください。給水圧が基準を下回る場合は、機器が正常に運転できないことがありますのでご注意ください。
ウォーターハンマーが発生する恐れがある場合は、機器破損の恐れがありますので、水撃防止器を取り付けてください。
また、水温の変化や負圧の発生なども給水配管や機器の破損につながる場合がありますのでご注意ください。
寒冷地で機器をご使用になられる場合は、給水配管が凍結しないよう保温対策を施してください。屋外の給水管が凍結すると、屋内給水管に強い圧力が加わり、機器や給水チューブ等が破損する恐れがあります。
加湿器の運転は給水配管工事が完了してから行ってください、給水に接続せず運転をした場合故障の原因になる恐れがありますのでご注意ください。

補給水について

補給水は市水（水道法水質基準に準拠）または軟水、純水（機種によっては超純水）を使用してください。
故障の原因となる恐れがあるので、加湿器には水以外のものを使用しないでください。
蒸気加湿器のスケール発生の抑制や超音波加湿器の白粉現象を防ぐためには、RO純水処理装置等で処理をした純水を使用してください。

会社情報

商号

ユーキャン株式会社

住所

東京都八王子市散田町5-6-19

事業内容

業務用加湿器・空調周辺機器の設計・製造・販売
メンテナンス業務

設立

1981年(昭和56年)12月22日

資本金

34,000,000円

代表者

安藤 馨

本社・工場

〒193-0832
東京都八王子市散田町5-6-19
TEL.042-665-8846 FAX.042-661-3887

営業所

東京営業所

〒160-0022
東京都新宿区新宿1-1-7コスモ新宿御苑ビル
TEL.03-5379-1461 FAX.03-5379-1460

大阪営業所

〒541-0046
大阪府大阪市中央区平野町1-7-14平野町グランドビル
TEL.06-6227-1317 FAX.06-6227-1319

名古屋営業所

〒460-0002
愛知県名古屋市中区丸の内3-21-23宇佐美丸の内ビル
TEL.052-385-3298 FAX.052-385-3606

福岡営業所

〒812-0027
福岡県福岡市博多区下川端町1-3明治通りビジネスセンター別館
TEL.092-281-9241 FAX.092-281-9244

電気工事業者登録

東京都知事登録 第083351号

取引銀行

三菱UFJ銀行八王子支店
山梨中央銀行めじろ台支店
日本政策金融公庫八王子支店
商工中金八王子支店

加盟団体

(公社)空気調和・衛生工学会
(一社)日本冷凍空調工業会
(公社)日本冷凍空調学会
(一社)日本電子回路工業会
(一社)日本医療福祉設備協会
(一社)東京都設備設計事務所協会
(一社)東京都冷凍空調設備協会
東京商工会議所
八王子商工会議所

