

超音波加湿器

きのこ栽培用

きのこ栽培用 超音波加湿器

FT-K42

きめの細かい良質な霧できのこ栽培に最適な湿度環境をつくります。
耐湿構造により、きのこ栽培下における高湿度環境においても使用することができます。
きのこ栽培のほか、育苗、青果物の保管などの農業関係や、冷蔵倉庫に使用することもできます。
空運転の防止、水槽内の水温が上昇した際に運転を停止する安全機能が搭載されています。



標準仕様

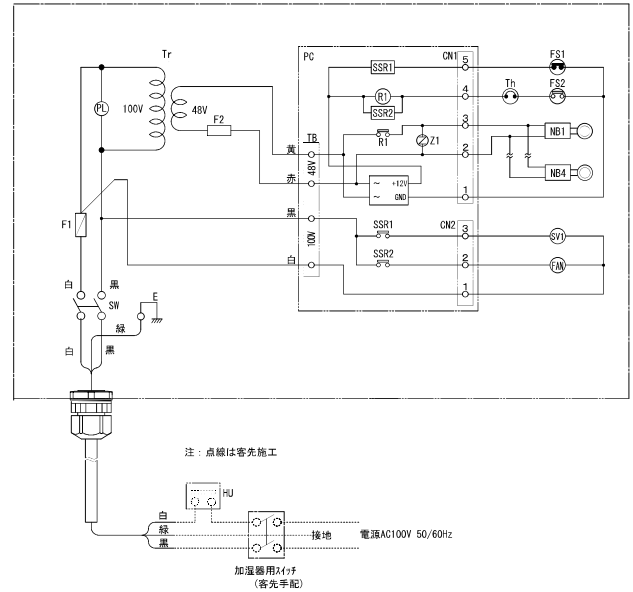
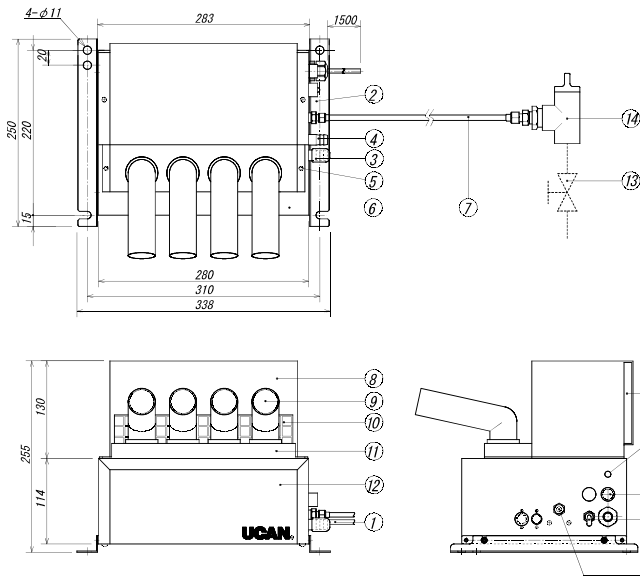
型 式	FT-K42
加 湿 量 (L/h)	2.0
加 湿 ユ ニ ッ ト 数	4
電 源	単相 AC100V (50/60Hz)
消 費 電 力 (VA)	159
風 量 (m ³ /min)	3.3/3.7 [50/60Hz]
本 体 重 量 (kg)	12.0
給 水 方 式	配管による自動給水
給 水 圧 力	0.03~0.5MPa
周 囲 条 件	5~40℃ 95%RH以下 (凍結・結露のないこと)
安 全 機 能	渇水・過電流・水温上昇防止 サージ電流保護

設置例

農 業
施 設

冷 蔵
倉 庫

外形寸法図・電気回路図



番号	品名	番号	品名
①	電源コード	⑪	水槽上蓋
②	取付ステー	⑫	前面カバー
③	排水口	⑬	給水バルブ
④	オーバーフロー口	⑭	給水ストレーナー
⑤	ナイラッチ	⑮	エアフィルター
⑥	本体水槽部	⑯	運転表示ランプ
⑦	給水チューブ	⑰	一次側ヒューズホルダー
⑧	ファンボックス	⑱	電源スイッチ
⑨	噴霧口		
⑩	ルーバー		

記号	名称	記号	名称
FS1	給水用フロートスイッチ	NB	超音波加湿ユニット
FS2	加湿用フロートスイッチ	Tr	トランス
R1	加湿リレー	F1	5Aヒューズ
SSR1,2	給水・ファン用 SSR	F2	10Aヒューズ
Th	サーモスタット	PC	プリント基板
Z1	バリスタ	SW	電源スイッチ
FAN	送風機	PL	電源表示ランプ
SV1	給水電磁弁	HU	ヒューミディスタット

対応オプション

○: 対応 ×: 非対応 △: 特殊対応 (要相談)

オプション (型番)	対応
UVランプ (UV)	×
排水電磁弁 (S0/S1)	○
タイマー (T)	○
コントローラー (C0/C1)	○
比例制御 (CA/CB)	△
ダクトホース (DH)	×
基板防湿 (W)	標準
ヒーター (H)	×
風量調節 (V)	×
ドレンパン	○
壁掛けブラケット	×

注意事項

- 水槽、噴霧ノズル、フィルターは水質や、空気中の埃などで汚れやすくなっています。定期的な清掃を推奨いたします。
- 長期間加湿器を使用しない場合は、水槽内の水を排水口から抜いて保管してください。
- 加湿器に水以外のものを入れてご使用すると、故障や事故発生の原因となりかねますので、使用しないでください。
- 寒冷地や氷点下でご使用の場合、凍結防止措置を施してください。
- 清掃・メンテナンスを行う場合は必ず電源を落としてから行ってください。
- 部品の交換時期の目安は、振動子: 約5,000時間です。

● 記載された商品の仕様・デザイン等は改良のため予告なく変更することがあります。御了承ください。

UCAN®

ユーキャン株式会社

MAIL: info@ucan.co.jp
URL: https://www.ucan.co.jp

〈本社・工場〉 〒193-0832 東京都八王子市散田町 5-6-19
TEL:042-665-8846 (代) FAX:042-661-3887

東京営業所 TEL:03-5379-1461

〒160-0022
東京都新宿区新宿 1-1-7
コスモ新宿御苑ビル5階

名古屋営業所 TEL:052-385-3298

〒460-0002
愛知県名古屋市中区丸の内 3-21-23
宇佐美丸の内ビル8階

大阪営業所 TEL:06-6227-1317

〒541-0046
大阪府大阪市中央区平野町 1-7-14
平野町ランドビル8階

福岡営業所 TEL:092-281-8241

〒812-0027
福岡県福岡市博多区下川端 1-3
明治通りビジネスセンター別館4階



ISO9001:2015
ISO14001:2015



XXXXXXXXXX