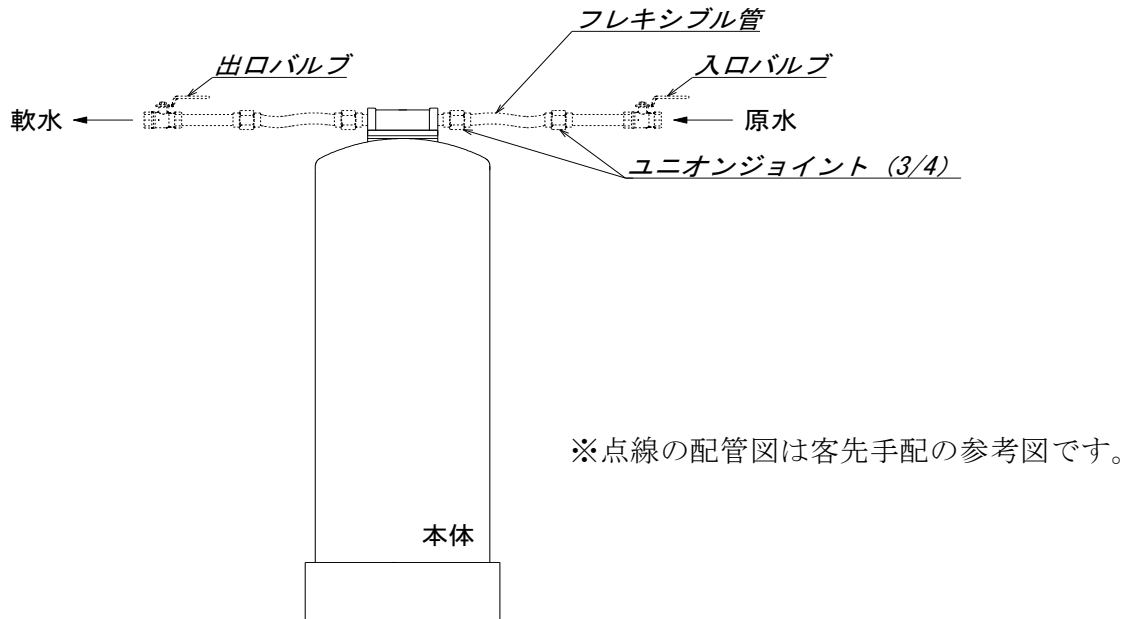


# 軟水器取扱説明書 (No.101208)

## I. 軟水器の取付方法



- ① 所定の位置に固定します。
- ② 出入口管 (20A) を接続します。(入口-IN, 出口-OUT)
  - 注意 1. 出入口管は、取り外し可能にしてください。
  - 注意 2. 軟水器へ接続させる出入口管は軟水器に配管の力がかからない様にフレキシブル管として下さい。
  - 注意 3. メンテナンスの為、入口、出口バルブを取り付けて下さい。
  - 注意 4. 本体は転倒防止の為、バンドやチェーン等で固定して下さい。
  - 注意 5. 通水最高使用圧力は 0.3Mpa です。0.3Mpa 以内の圧力で使用して下さい。

## II. 軟水器使用方法

取付 (設置)、出入口管の接続が終わりましたら、出口管ユニオンを外しバケツ受けします。次に入口バルブを少し開け、本体にゆっくりと水を張ります。

出口側ユニオン部より出ました水が透明になりましたら入口バルブを閉じ、出口ユニオンを締め出口バルブを全開し、入口バルブをゆっくり全開にしてください。

以上で通水準備完了です。あとは、いつでも軟水が採取出来ます。

## III. 樹脂交換方法

### ① 樹脂交換時期目安

各種の軟水採取可能量は、下記の通りですので稼働時間より、樹脂の交換時期を決定して下さい。

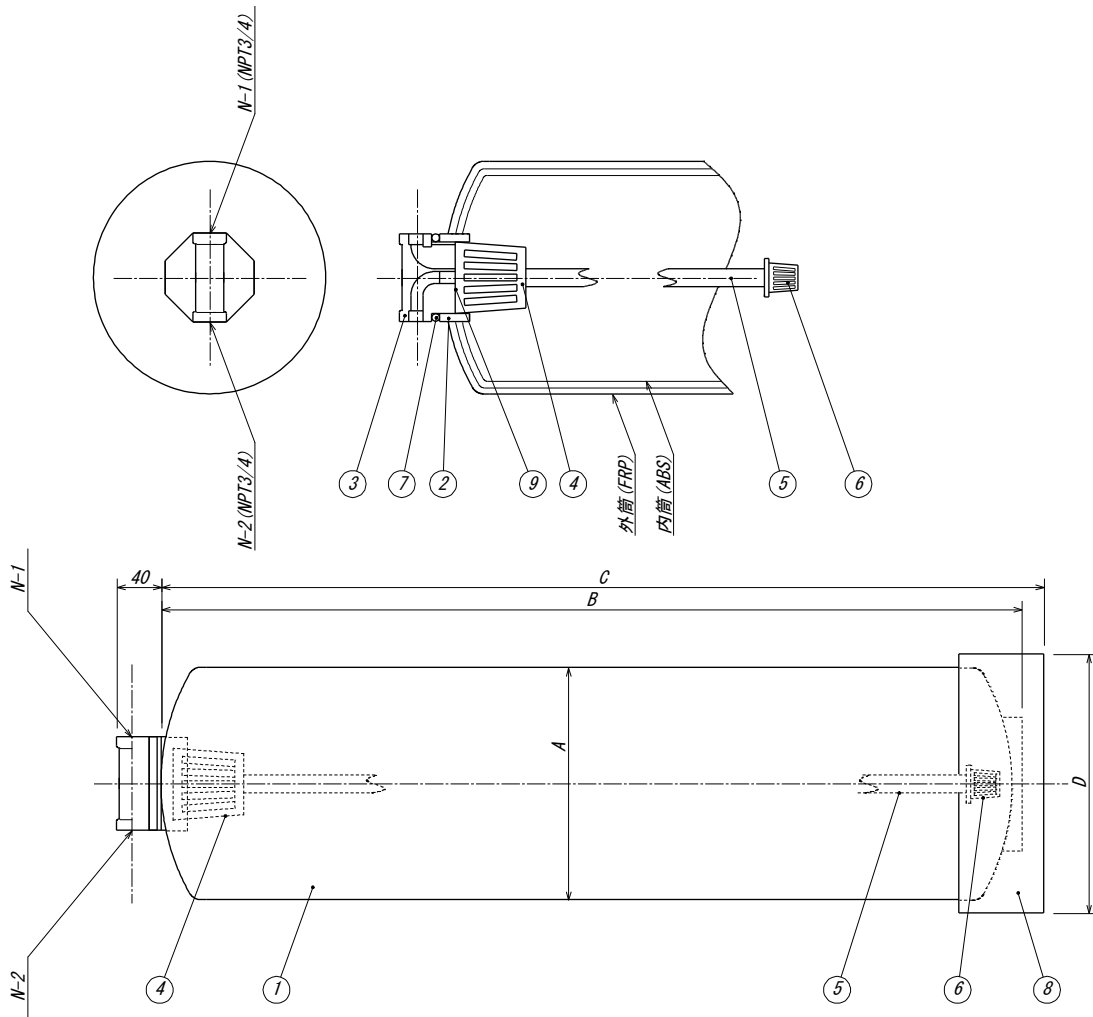
(予想採水量)

原水硬度 (ppm)	30 型 (m <sup>3</sup> )	40 型 (m <sup>3</sup> )	50 型 (m <sup>3</sup> )
50	24	32	40
100	12	16	20
150	8	10.6	13.3

番号	品名	材質	数量	処理	備考
1	本体	ABS-FRP	1		
2	スリーブ	ABS	1		
3	コネクタ	プラスチック	1		
4	ストレーナー	プラスチック	1		
5	集水管	PVC	1		
6	ストレーナー	プラスチック	1		
7	Oリング	ゴム	1		
8	スカート	FRP	1		
9	Oリング	ゴム	1		
N-1	本体		1		NPT3/4
N-2	本体		1		NPT3/4

機種別仕様及び寸法

型式	UWS-30	UWS-40	UWS-50
樹脂量 (L)	30	40	50
採水量 (m <sup>3</sup> )	24	32	40
最高使用圧力 MPa	0.3	0.3	0.3
運転重量 kg	52	66	76
A (mm)	234	259	259
B (mm)	1016	1194	1369
C (mm)	1029±10	1207±10	1382±10
D (mm)	243	266	266
空重量 kg	7.4	8.8	10
樹脂を含む重量 kg	37.4	48.8	60
梱包箱寸法	W	D	H
	350	350	350
	320	320	320
	1280	1470	1640



## ユーキャン株式会社

本社 ●〒193-0832  
 東京営業所 ●〒160-0022  
 大阪営業所 ●〒541-0046  
 名古屋営業所 ●〒460-0002  
 福岡営業所 ●〒812-0027

東京都八王子市散田町5-6-19  
 TEL. 042-665-8846 FAX. 042-661-3887  
 東京都新宿区新宿1-1-7 コスモ新宿御苑ビル  
 TEL. 03-5379-1461 FAX. 03-5379-1460  
 大阪府中央区平野町1-7-14 平野町グランドビル  
 TEL. 06-6227-1317 FAX. 06-6227-1319  
 名古屋市中区丸の内3丁目2-1-2-3 宇佐美丸の内ビル  
 TEL. 052-385-3298 FAX. 052-385-3606  
 福岡市博多区下川端町1-3 明治通りビジネスセンター別館  
 TEL. 092-281-9241 FAX. 092-281-9244