



UP-X2000CD



ダクト接続式 チャンバーボックス型

UP-XCDシリーズ

加湿空気、室内は暖かく美観もキレイに。

UP-XCDの特長

◆ダクト接続型

加湿器と加湿チャンバーを一体化した、ダクトを接続するだけのPTC蒸気加湿器です。チャンバーがドレンパンを兼ねているので万が一の水漏れ事故を防止します。ファンを搭載しない為、運転音も静かです。加湿運転は、空調機のインターロック及び室内に設置された湿度調節器（オプション）からの信号で行います。全熱交換器の後方にも設置することができます。

◆天井隠蔽型で室内はスッキリ

天井内に設置する為、フロアの美観を損ねません。

◆PTC水中ヒーター使用

自己温度制御機能のあるヒーターで、万が一の空焚きでも火災の心配がありません。

◆安全装置を搭載

運転停止後には自動排水して水槽内の水を空にし、雑菌の繁殖や溜まり水の腐敗を防止します。電圧引き外し装置やオーバーフロー検知装置なども装備しています。

【用途】

ダクト接続型として

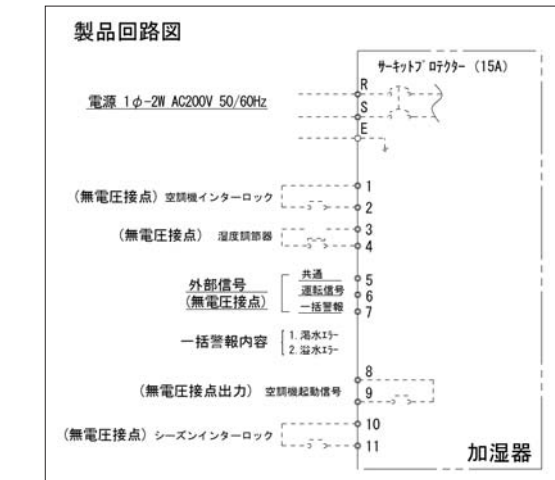
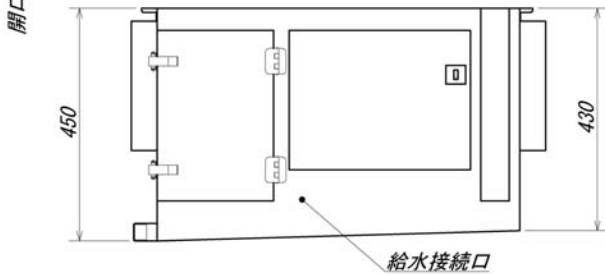
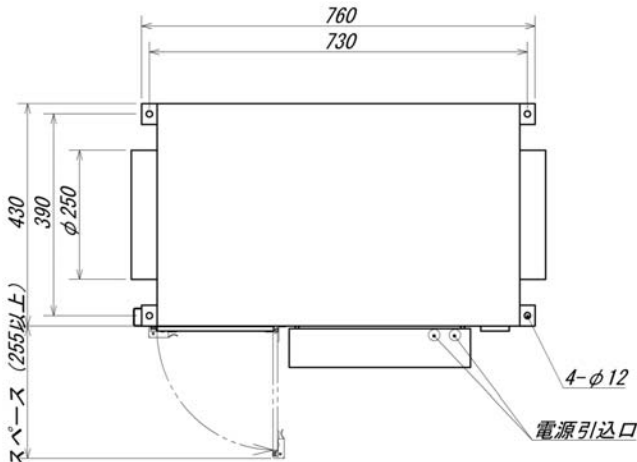
オフィス、病院各施設、老健施設、特養老人ホーム、美術館、博物館、製造工場、高級住宅などに最適！

湿度調整
は
バッチリ！

蒸気加湿は 対人空調に最適です！

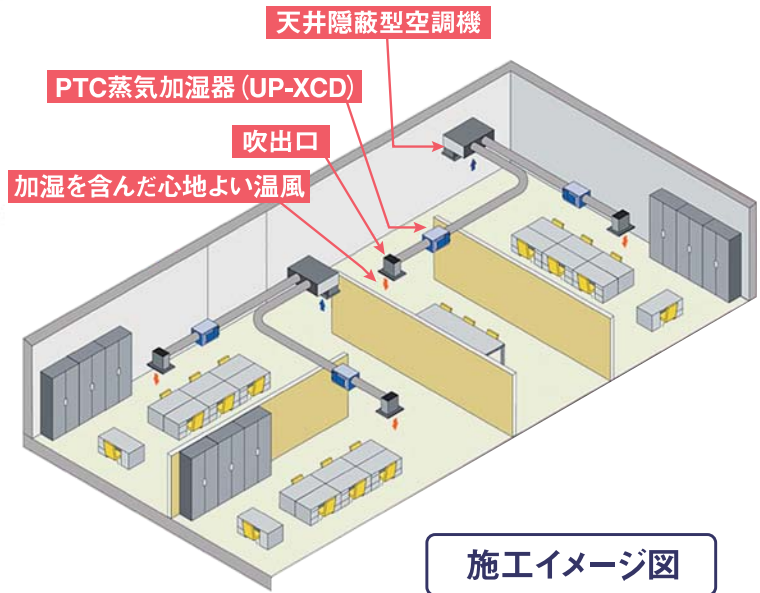
- * 適切な湿度制御が可能
- * 無菌・無臭・無塵埃の衛生加湿
- * 加湿が乗りやすく室内空気に溶け込みやすい
- * 室温を2、3℃下げても暖かく、体感温度は快適
- * インフルエンザの予防にも効果的

外形仕様図(mm)



【施工について】

ダクトに接続する際、UP-XCD本体は天井から吊りボルトで固定します。施工や定期保守点検の際は天井内での十分な作業スペースが必要になりますので、ご購入の際には最寄りの営業所までご相談ください。



施工イメージ図

標準仕様

型式	UP-X1000CD	UP-X2000CD
加湿量 (kg/h)	1.0	2.0
電源 (50/60Hz)	1φ2W AC200V	
定格出力 (kW)	1.0	2.0
定格電流 (A)	5.0	10.0
本体重量 (kg)	21.5	23.0
水質	R.O処理水 (1~20 μS/cm)、純水、軟水	
給水方式	配管による自動給水	
給水圧力	0.03~0.3MPa (0.3~3.0kgf/cm ²)	
制御方式*	ON/OFF制御: 無電圧接点入力 比例制御: 4~20mA入力	
外部出力	運転・一括警報 (湯水・溢水)	
安全装置	空焚き防止機能、オーバーフロー時給水遮断弁閉 (2連式電磁弁) 及び外部警報	
周囲条件	[温度] 本体: 1~40℃ (凍結しないこと) 操作盤: 40℃以下 [湿度] 90%RH 以下	
標準付属品	給水ストレーナ (Rc1/2)、給水用銅管φ6.35フレア L=1000、取扱説明書	

* 制御方式は制御基板切り替えスイッチにより選択。

● 記載された商品の仕様・デザインなどは改良のため予告なく変更することがございます。ご了承ください。

安全性の高い PTC水中ヒーター

当社の開発したPTC水中ヒーターは自己温度制御機能が付いています。水中でのみ定格出力となりますが、空気中では出力が水中の13分の1にまで低下します。予期せぬ事故にて加湿器が空焚きになったとしても火災の心配は無用です。この安全性が消防に認められ、唯一PTC水中ヒーターを使用した蒸気加湿器 (PTC蒸気加湿器) だけが天井内に設置することができます。



PTC水中ヒーター

お問い合わせ・ご用命は

UCAN[®]
ユーキャン株式会社

URL <http://www.ucan.co.jp/>
E-mail: info@ucan.co.jp

本社 / 〒193-0832 東京都八王子市散田町5-6-19
☎042-665-8846 (代) FAX.042-661-3887
東京営業所 / 〒160-0022 東京都新宿区新宿1-1-7 コスモ新宿御苑ビル
☎03-5379-1461 (代) FAX.03-5379-1460
大阪営業所 / 〒541-0046 大阪市中央区平野町1-7-14 平野町グランドビル
☎06-6227-1317 (代) FAX.06-6227-1319
名古屋営業所 / 〒453-0801 名古屋市中村区太閤1-7-25 名駅二見ビル
☎052-453-5578 (代) FAX.052-453-5580
福岡営業所 / 〒812-0027 福岡市博多区下川端町1-3 明治通りビジネスセンター別館
☎092-281-9241 (代) FAX.092-281-9244
仙台営業所 / 〒980-0804 仙台市青葉区大町1-1-30 新仙台ビルディング
☎022-217-7282 (代) FAX.022-266-0977



REGISTERED ORGANIZATION
No.1524-ISO9001
No.E2094-ISO14001
(本社・工場)



ISO9001 (品質マネジメントシステム)
ISO14001 (環境マネジメントシステム) 認証取得
2016.2.30NK