



Photo by Peter Rusch

壁掛け型 **Swiss Made** 電極式蒸気加湿器

UC-RC4

Space-saving, secure,
reliable And
a snap to operate

DC4 Series



UC-RC4-2
室内直接加湿型



UC-DC4
UC-DC4-2
ダクト接続型

モダンなデザインでコンパクトサイズ。 カンタン操作でユーザーライク。



特長

- スタイリッシュなデザイン
- 対人空調に最適な蒸気加湿器
- 大型ディスプレイ表示
- プログラムの設定変更ができます
- ON-OFF制御、比例制御とも標準装備
- 水道水使用で経済的

ユーキャン株式会社

スイス Nordmann Engineering Ltd.
技術・販売提携品 / ISO9001 認証工場製品

UC-RC4

UC-DC4 Series

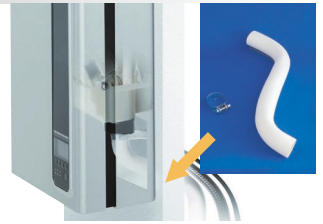
Swiss Made 水道水使用・プログラム設定のできる

電極式蒸気加湿器

登場!

◆スタイリッシュ・コンパクトなデザイン

機能だけでなく、デザイン性も優れています。オプションキットを使用すれば、加湿器下側に露出していた排水管を背面から取り出すことができ、美観を損ねずにあらゆる空間になじみます。



◆大きなディスプレイ パネルでラクラク操作

ディスプレイパネルで運転状況を確認できます。お客様の希望に合わせた加湿設定が簡単に行えます。



◆メンテナンス・シリンダー 交換が手軽・安全に行えます

蒸気シリンダーは交換可能の使い捨てタイプのため、定期的に交換することで加湿器を永くご使用いただけます。表面パネルは取り外しが可能。シリンダー交換のプラグコード脱着は工具不要で簡単に行えます。



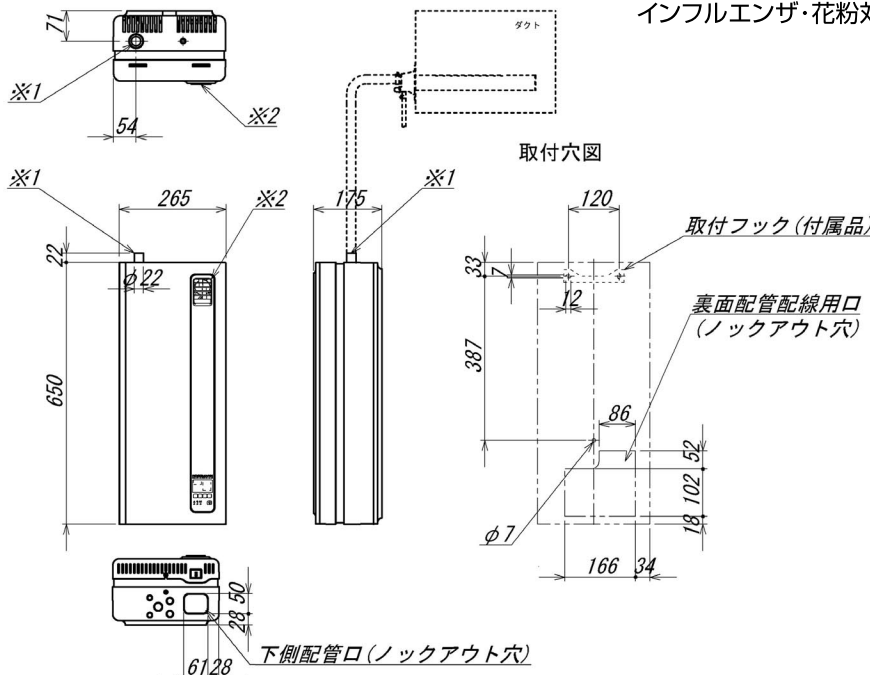
◆対人空間に最適な蒸気加湿式

水を沸騰させ蒸気で加湿するタイプなので、無菌・無臭の衛生的な加湿が行えます。また室温を低めに抑えても体感温度を快適に保ちます。インフルエンザ・花粉対策や静電気防止にも効果を発揮します。

UC-RC4-2

UC-DC4/UC-DC4-2

外形寸法図



※1 蒸気ホース接続口。UC-DC4・UC-DC4-2タイプのみ搭載
 ※2 蒸気噴出口。UC-RC4-2タイプのみ搭載

仕様

形式 (UC-)	RC4-2	DC4-2	DC4
電源	単相AC200V (50/60Hz)		
加湿量	2kg/h		4kg/h
公称電力	1.4kW		2.8kW
公称電流	7.2A		14.4A
運転電流	公称電流±10%		
蒸気シリンダー	1本		
噴霧口風量	22m ³ /h (UC-RC4-2)		
騒音値	37dB (UC-RC4-2)		
ダクト内静圧	-0.8kPa~0.8kPa (UC-DC4/UC-DC4-2)		
外部出力 (オプション部品)	加湿器電源入・加湿運転・点検・故障		
制御信号	ON-OFF、4~20mA、0~20mA、1~5V、0~10V、2~10V、0~16V、3.2~16V、0~135Ω		
空重量	6.2kg		
運転重量	11kg		
使用条件	給水圧：0.1~0.7MPa 水質：水道水 (電気伝導度125~1250μS/cm) 水温：1~40℃ 周囲湿度：1~40℃、75%RH以下		

※電極式蒸気加湿器は、その性質上給水の電気伝導度が125μS/cm以上である必要があります。選定の際はご注意ください。

●記載された商品の仕様・デザインなどは改良のため予告なく変更することがございます。ご了承ください。

お問い合わせ・ご用命は

UCAN[®]
ユーキャン株式会社

URL <http://www.ucan.co.jp/>
 E-mail : info@ucan.co.jp

本 社 ●〒193-0832 東京都八王子市散田町5-6-19
 ☎042-665-8846 (代) FAX.042-661-3887
 東京営業所 ●〒160-0022 東京都新宿区新宿1-1-7 コスモ新宿御苑ビル5階 ※
 ☎03-5379-1461 (代) FAX.03-5379-1460
 大阪営業所 ●〒541-0046 大阪府中央区平野町1-7-14 平野町ランドビル
 ☎06-6227-1317 (代) FAX.06-6227-1319
 名古屋営業所 ●〒453-0801 名古屋市中村区太閤1-7-25 名駅二見ビル
 ☎052-453-5578 (代) FAX.052-453-5580
 福岡営業所 ●〒812-0027 福岡市博多区下川端町1-3 明治通りビジネスセンター別館
 ☎092-281-9241 (代) FAX.092-281-9244

※東京営業所2012年4月23日から新住所となりました。



ISO9001 (品質マネジメントシステム)
 ISO14001 (環境マネジメントシステム) 認証取得
 2012.5.30NK