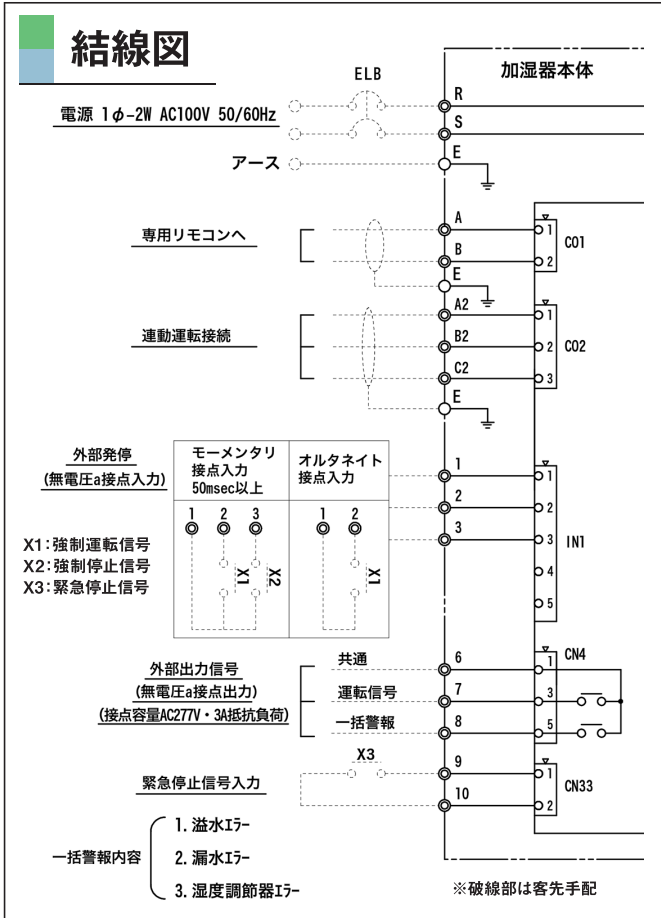
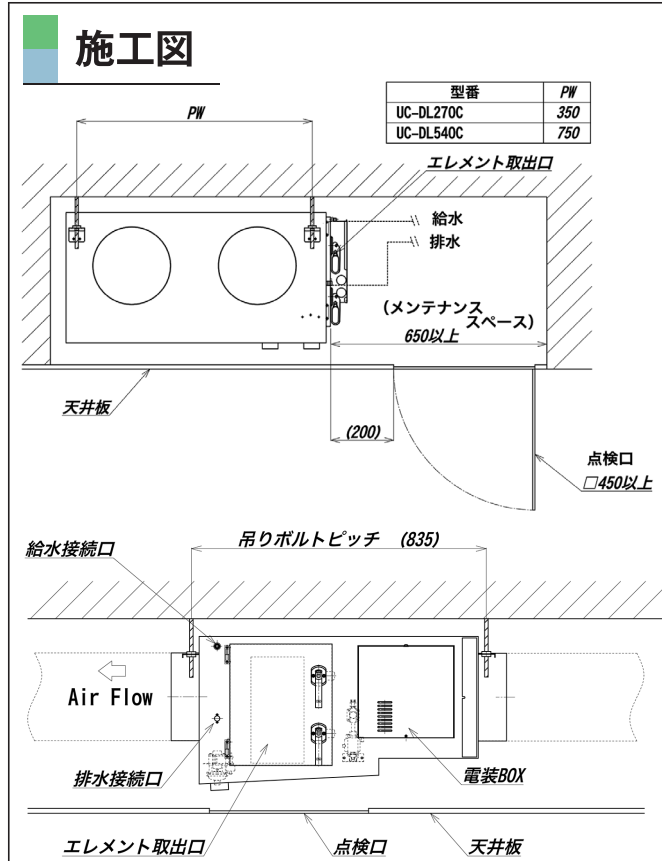


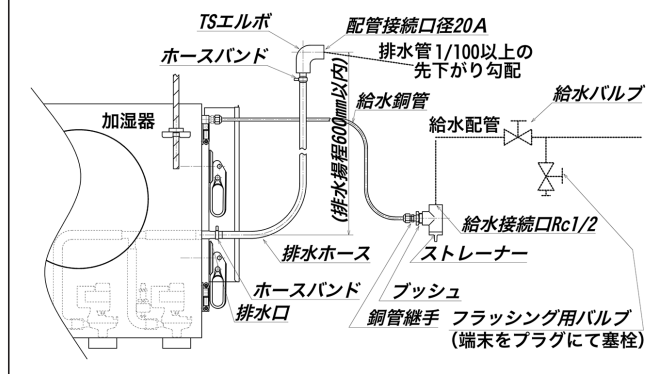
結線図



施工図



給排水管接続要領図



保守点検

加湿器用の給水管はシーズンオフ時には通水が無くなるため、残留水が腐敗する場合があります。シーズンイン前は配管のフラッシングを必ず行ってください。

通常の保守は主に加湿エレメントの洗浄(交換)、給水ストレーナー・フィルターの清掃です。

加湿エレメントは、使用することによって汚れが蓄積するため、定期的な洗浄が必要です。水質によりスケールの蓄積量は変化いたしますので、定期的な観察をし、洗浄サイクルを決めてください。加湿エレメントの交換時期は一般空調(年間約1200時間使用)でおおよそ3年が目安となります。

●記載された商品の仕様・デザインなどは改良のため予告なく変更することがございます。ご了承ください。

本体取付時の注意点

加湿器は必ず水平に取り付けてください。設置の際は必ず右上施工図の周囲スペースを確保し、保守点検が行えるようお願いします。

加湿器吹き出し口からの空気は高温のため、壁や窓に直接当たると結露する場合があります。取付時、本体の位置や吹き出し口の方角にご注意ください。

点検口は450mm角以上とし、必ず給排水接続側に設置してください。

給排水管

補給水の水质は水道法に準ずる市水としてください。

純水・軟水は使用しないでください。

給水バルブは1台毎に1つ加湿器に近い位置に必ず設置してください。

排水配管は20A以上としてください。

排水配管は必ず1/100以上の先下がり勾配を設けてください。

各配管とも凍結・結露を防止するため必ず保温処理を行ってください。

電気配線

加湿器の電源系統には、加湿器専用の漏電ブレーカーを設けてください。

アースはD種設置工事に必ず施工してください。

専用リモコン<UC-610A>1台で加湿器最大9台まで運動運転することができます。使用するケーブルはケーブルサイズAWG#22~#20(0.3~0.5mm²) 本体-リモコン間ケーブル長は120m以内、運動運転時、各本体間の総ケーブル長300m以内で配線してください。通信ケーブルはツイストペアシールド線を使用してください。

お問い合わせ ご用命は

UCAN®

ユーキャン株式会社

URL <http://www.ucan.co.jp/>
E-mail : info@ucan.co.jp

本社・工場 / 〒193-0832 東京都八王子市散田町5-6-19
☎042-665-8846 (代) FAX.042-661-3887

東京営業所 / 〒160-0022 東京都新宿区新宿1-1-7 コスモ新宿御苑ビル
☎03-5379-1461 (代) FAX.03-5379-1460

大阪営業所 / 〒541-0046 大阪市中央区平野町1-7-14 平野町グランドビル
☎06-6227-1317 (代) FAX.06-6227-1319

名古屋営業所 / 〒460-0002 名古屋市中区丸の内3-21-23 宇佐美丸の内ビル
☎052-385-3298 (代) FAX.052-385-3606

福岡営業所 / 〒812-0027 福岡市博多区下川端町1-3 明治通りビジネスセンター別館
☎092-281-9241 (代) FAX.092-281-9244



REGISTERED ORGANIZATION
No.1524-ISO9001
No.E2094-ISO14001 (本社・工場)



MS CM002

ISO9001 (品質マネジメントシステム)
ISO14001 (環境マネジメントシステム) 認証取得
2020.10.25NK



単独運転
天井隠蔽ダクト接続
気化式加湿器

UC-DL
UC-DL270C
UC-DL540C

天井内に設置するダクト接続型気化式加湿器。ファン内蔵なので送風機を別途用意する必要が無く、単独で加湿が可能。

標準加湿量は2.7と5.4kg/hの2機種。水道管直結でご使用できます。

専用リモコンで個別制御を行えます。



設置例

オフィスビル

学校

病院

福祉施設

工場

データセンター

製品概要

天井内に設置し、加湿した空気をダクトで送り込む気化式加湿器。ファン内蔵なので単独で運転が可能。ラインナップは標準加湿量2.7kg/hと5.4kg/hの2機種。(23°CDB 40%RH時)
 風量は専用リモコンで強中弱の三段階に調節できます。
 空気の顕熱のみで蒸発加湿するので、加湿のためのエネルギーが不要で省エネです。

Description

製品仕様・外形図

Specification

加湿エレメントの交換は工具フリー

気化式加湿器は構造上加湿エレメントが汚れやすく、シーズンオフは勿論のこと定期的なメンテナンスが欠かせません。本機種では加湿エレメントやフィルターの点検がしやすい構造になっています。加湿エレメントへのアクセスはレバーハンドルで開閉ができ、フィルターは蝶ねじを外すだけで取り出しが可能で、工具なしで清掃や交換が容易に行えます。



■工具不要で加湿エレメントの取り出しが可能

安全対策

本体内部に高水位センサー、漏水検知センサー、緊急遮断弁が標準装備。給水システムの故障による万が一の漏水事故を未然に防ぎます。

衛生対策

運転停止後、および24時間連続運転時に2時間の通風運転を行うアフターラン機能、乾燥運転機能が搭載されています。加湿エレメントの汚染防止や臭気発生を抑制します。

加湿エレメント〈ユーシーコア〉使用

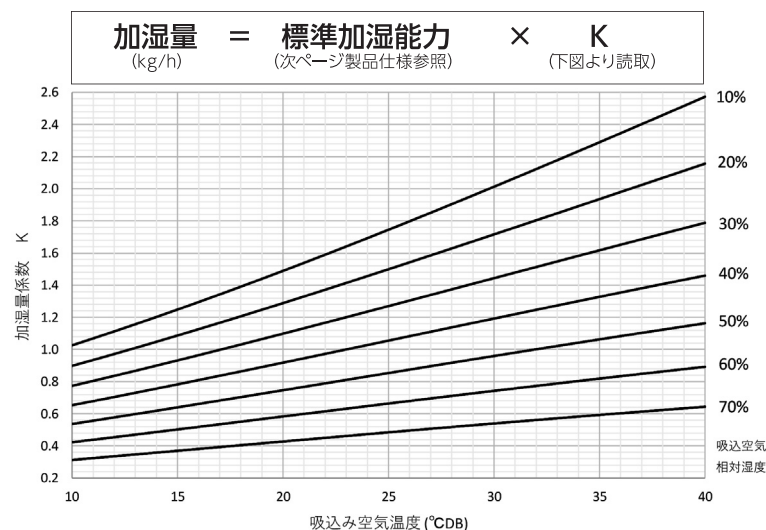
加湿エレメント〈ユーシーコア〉は吸水性高分子複合ファイバーをハニカムに成形・積層・接着しているため、保形強度が高く、損傷が起きにくい構造です。また、食品衛生法に適合した無公害な材料を使用。カビ抵抗性試験、繊維製品の抗菌性試験に合格。難燃性はUL94規格HF-2相当で、二次火災の危険及び有毒ガスの発生もありません。臭気を取り込むポーラスが無く、表面に付着してもリリースされやすい構造となっており臭気発生リスクの少ない素材を使用しています。

UCスマートリモコン対応 〈UC-610A〉

加湿制御を個別化することで設置場所に応じた適切な運転制御が可能になり、結果無駄な加湿運転を抑制し省エネ性を向上させます。加湿器本体・リモコン本体に湿度センサーを標準で搭載、各設置場所の現在湿度を確認できます。



能力線図



建築物環境衛生管理基準
 空調設備を設けている場合の
 空気環境の基準
相対湿度 40%RH~70%RH

加湿の目安
 以下の空気条件の場合1台あたりの加湿面積は
〈空気条件〉 室内空気 23°CDB 40%RH
 外気 0°CDB 50%RH
 天井高2.5m、1時間当たりの換気回数2回の場合
 UC-DL270C おおよそ **73m²**
 UC-DL540C おおよそ **146m²**

型式	UC-DL270C
標準加湿能力*1 [kg/h]	強: 2.7 中: 2.1 弱: 1.8
消費電力 [W]	強: 180 中: 100 弱: 60
風量 [m ³ /h]	強: 780 中: 610 弱: 510
運転音*2 [dB]	強: 51 中: 45 弱: 41
製品重量*3 [kg]	乾燥: 27 運転: 34
ポンプ排水能力	揚程0.8m 0.6L/min

※1. 加湿能力は空気条件23°CDB40%RH時
 ※2. 運転音は防音室にて1.5mの位置で測定。(設置状況により高くなる場合があります。)
 ※3. 記載重量にダクト重量は含まれません。

型式	UC-DL540C
標準加湿能力*1 [kg/h]	強: 5.4 中: 4.2 弱: 3.6
消費電力 [W]	強: 300 中: 130 弱: 80
風量 [m ³ /h]	強: 1560 中: 1220 弱: 1020
運転音*2 [dB]	強: 52 中: 46 弱: 42
製品重量*3 [kg]	乾燥: 45 運転: 59
ポンプ排水能力	揚程0.8m 0.8L/min

※1. 加湿能力は空気条件23°CDB40%RH時
 ※2. 運転音は防音室にて1.5mの位置で測定。(設置状況により高くなる場合があります。)
 ※3. 記載重量にダクト重量は含まれません。

共通仕様

電 源	単相AC100V (50/60Hz)	安全保護機能	高水位検知・緊急給水遮断弁・漏水検知
周囲温湿度・吸込空気湿度	5~40°CDB (凍結無き事) 80%RH以下	衛生対策	アフターラン機能・乾燥運転
給 水 水 質	市水 (水道法水質基準に適合)	外部出力信号	運転信号・一括警報 (無電圧接点)
給 水 水 圧	0.08~0.5MPa	連 動 運 転	最大9台 (本体内部ディップスイッチによる設定が必要)
水道法性能基準適合状況	適合 (自己認証)	チャンバ材質	筐体: SUS430 ドレンパン: SUS304

