

◆オプション部品◆

湿度調節器 (ON/OFF式)

HG120



湿度設定範囲:35~100%RH
 設定精度:±3%
 制御動作:ON-OFF二位置制御
 動作すき間:約4%RH (50%RH)
 接点容量 (最大):2A (AC250V)
 許容周囲温度:0~60℃
 寸法:115×70×47mm

HGミニ



湿度設定範囲:35~100%RH
 設定精度:±3%
 制御動作:ON-OFF二位置制御
 動作すき間:約4%RH (50%RH)
 接点容量 (最大):2A (AC250V)
 許容周囲温度:0~60℃
 寸法:85×55×36mm

FLE-SD11



湿度設定範囲:30~90%RH
 設定精度:±5%
 制御動作:ON-OFF二位置制御
 動作すき間:約3%RH (60%RH)
 接点容量:6A (AC250V)
 許容周囲温度:センサー 0~50℃
 本体 -10~+50℃
 寸法:センサー 71×102×36mm
 本体 77×122×52mm

逆浸透膜水処理装置 (R.O)

原水中に溶けている不純物をほとんど取り除き、水を純なきれいな水に仕上げます。この水を蒸気加湿器に使用すれば加湿器の保守サイクルが格段に伸びるばかりでなく、加湿器の故障が激減します。カートリッジ式純水器に比べ生産水のコストを大幅に安くすることができます。

標準仕様				
型式	UPR-21	UPR-41	UPR-101	UPR-201
透過水槽 (水温15℃/h)	16	32	100	200
電源	1φ-2W AC100V 50/60Hz		3φ-3W AC200V 50/60Hz	
消費電力 (W)	30	55	760	1510
供給水圧力 (MPa)	水道水/0.2~0.5		水道水/0.15~0.75	
制御方式	加圧タンク圧力スイッチによるON-OFF		別置型アキュムタンクユニットに内蔵の圧力スイッチによるON-OFF	
外部信号 (無電圧接点)	運転信号・一括警報 (給水圧力低下・ポンプ過負荷・水質低下)			
シーモアの動作リセット	3分間/1日		20分間/1日	
透過水圧送方式 及び圧力	加圧タンク自装 (10L) (出荷時圧力設定) ON:0.15MPa以上 OFF:0.25~0.30MPa		別置型アキュムタンクユニットAVT40 (40L) と組み合わせて使用 (出荷時圧力設定) ON:0.2MPa OFF:0.3MPa	
運転重量 (Kg)	65	75	85	90
設置場所・環境条件	屋内・振動や腐食ガスのない場所・室温10℃以上 40℃以下・湿度70%RH以下 (凍結・結露無きこと)			

【注意】機種選定に際しましては、使用水量に20%程度の余裕を見込んでくださるようお願い致します (RO膜に特性差の相異他)。又、透過水量は、水温により異なります。水温25℃の時の透過水量は、×1.25となります。



UPR-101/UPR-201

ACT-40
別置型アキュムタンクユニット

空調機との
マッチングテストを
行います。

施工の前に、実際に空調機にJA1をセットしてマッチングテストを行います。蒸気ノズルの取り付け位置、ノズルの形状等を決め実際に加湿器を運転し、決められた温湿度条件下で吹き出し部に結露しないことや蒸気が目視されないこと (完全飽和) 等を確認し、空調機メーカーとも連絡を取りあって制御上もすべて問題がないことを確認した上で現場へリリースしますので安心してお願いいただけます。当社では10年以上の実績から既に多くの空調機とのマッチングテストを終え、データを取り揃えておりますが、新型機種につきましてもマッチングテストを実施し、対応させていただきます。また、当社にて、加湿器の取付施工も承っておりますので、当社にご相談ください。



登録番号: 1524
 取得年月日: 2001年5月14日

記載の商品を製造しているユーキャン(株)は、品質保証に関するISO (国際標準化機構) 9001 認定取得工場です。

ISO9001 ISO (国際標準化機構) が制定している品質保証の工場認定制度 (ISO 9001シリーズ) は、その工場
 で製造された商品の「設計、製造、据付け及び付帯サービス」について品質保証を認証するものです。

お問い合わせ・ご用命は

UCAN® ユーキャン株式会社

URL <http://www.ucan.co.jp/> E-mail: info@ucan.co.jp

- 本社 ●〒193-0832 東京都八王子市散田町5-6-19
 ☎042-665-8846 (代) FAX.042-661-3887
- 東京営業所 ●〒160-0022 東京都新宿区新宿1-5-3 YKB御苑ビル
 ☎03-5379-1461 (代) FAX.03-5379-1460
- 大阪営業所 ●〒541-0046 大阪府中央区平野町1-7-14 平野町グランドビル
 ☎06-6227-1317 (代) FAX.06-6227-1319
- 名古屋営業所 ●〒453-0801 名古屋市中村区太閤1-7-25 名駅二見ビル
 ☎052-453-5578 (代) FAX.052-453-5580
- 福岡営業所 ●〒812-0027 福岡市博多区下川端町1-3 博多東京海上日動ビルディング (別館)
 ☎092-281-9241 (代) FAX.092-281-9244

●記載された商品の仕様・デザインなどは改良のため予告なく変更することがございます。ご了承ください。 ※技術資料をご請求ください。 200610.100NK

時代のニーズに信頼の技術で応える

UCAN

P T C 蒸気加湿器

JOKIMAN

HIGH TECHNOLOGY STEAM HUMIDIFIER

天井カセット型エアコン取り付け用
JA1-Wシリーズ
 500W・1000W・1500W・2000W



室内機で行える理想の蒸気加湿

この商品は大切なエネルギーを、人々の健康と幸せのために
 有意義に使わせていただきます。 ユーキャン株式会社

JOKIMAN JA1-Wシリーズは、過去の経験と実績を凝縮して完成しました。

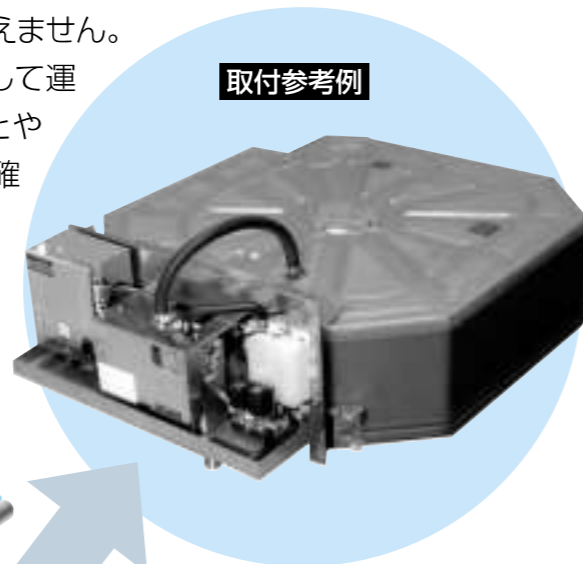
JOKIMAN JA1-Wシリーズは…

天井カセット型空調機用蒸気加湿器です。過去、10年以上にわたり、積み重ねた知識と経験をもとに改良を加え、JA1-Wシリーズとして登場しました。本体は空調機の外側へ専用取付けブラケットで取り付けるかまたは吊りボルトで単独につり下げます。加湿器と空調機とは、蒸気ホースで繋ぎ加湿運転は、空調機とのインターロックおよび、室内に設置された湿度調節器からの信号により、ON/OFF運転を行います。空調機の暖房運転時、温風とともに加湿が行えることは勿論、昼間の送風のみでの運転時にも加湿を行うことができますので一日中相対湿度を最適にコントロールすることができます。

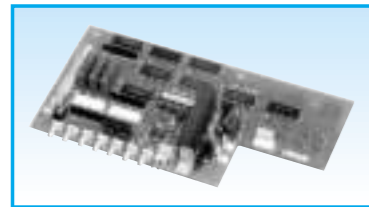
いろいろな加湿方法があるなかで空調機を利用して蒸気加湿が行えますので、理想的な快適空調システムが実現できます。

本体は天井内部へ設置しますので、室内からは形状等は見えません。当社では加湿器の現場納入前に予め空調機に加湿器を実装して運転試験を行い、一定の条件下で吹き出し部に結露しないことや空調機とのインターロックが正しく行われていることなどを確認してから納入していますので安心してご採用いただけます。

〈特許登録済〉



取付参考例



マイクロプロセッサ搭載の制御基板

蒸気ノズル (Steam nozzle)

点検の楽なパチン錠 (Easy-to-check pin)

水位調節の独立 (Independent water level adjustment)

水位制御センサー部は外部独立式になっています。水垢や沸騰による水位制御への乱れが無く安定した運転が行えます。

水害を防ぐ二連式電磁弁 (Double magnetic valve to prevent water damage)

万一、給水用電磁弁が故障し、オーバーフローが発生しかけたとき、もう一方の給水遮断電磁弁が閉じ、未然にオーバーフロー発生による水害を予防します。同時に外部警報を発生し、知らせます。(*)

ステンレス製ドレンパン (Stainless steel drip pan)

漏水検知センサー (Leakage detection sensor)

ドレンパン内部にセットして漏水を検知し、給水を遮断。同時に外部へ警報を発生します。最高2組まで取付けられます。

(一組は標準付属品)

電圧引外し装置 (Voltage disconnection device)

信号がオフの時、ヒーターへの通電を感知すると自動的にブレーカーを遮断します。無人の場所でも安心です。

点検箇所を知らせる表示機能 (Display function for inspection points)

万一が故障が生じた場合REDが点灯して故障した箇所を知らせます。(8ヶ所)

外部警報 (External alarm)

次の場合に外部警報を発生します。
●漏水時
●オーバーフロー時
●空焚運転時

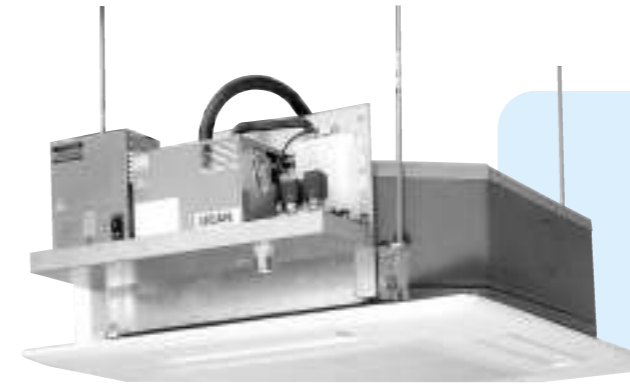
湿度調節器 (オプション) (Humidity controller (optional))



PTC水中ヒーター (PTC in-water heater)



ハイテク技術から生まれた安全、ハイパワー、長寿命のセラミック半導体ヒーター(PTC水中ヒーター)使用。



こんな場所に最適

オフィスビル、電算機センター、病院各施設、乳幼児室、特養老人施設、ホテル、公共施設のラウンジ等、美術館、博物館、図書館、音楽ホール、家具売場、楽器店、電子部品製造、プリント基板製造、放送局、写真スタジオ、フィルム現像所、フィルムライブラリー、エステティックサロン、美容室、高級住宅、指令・管制センター

JA1-Wシリーズのメリット

- ◎加湿器の露出部が無く美観を損ねません。
- ◎蒸気だから加湿制御が自由になります。
- ◎蒸気だから無菌、無臭の衛生的な加湿が可能です。
- ◎蒸気だから室温を下げても快適暖房が行えます。
- ◎設置後のメンテナンスが安くて済みます。
- ◎運転音が静かです。

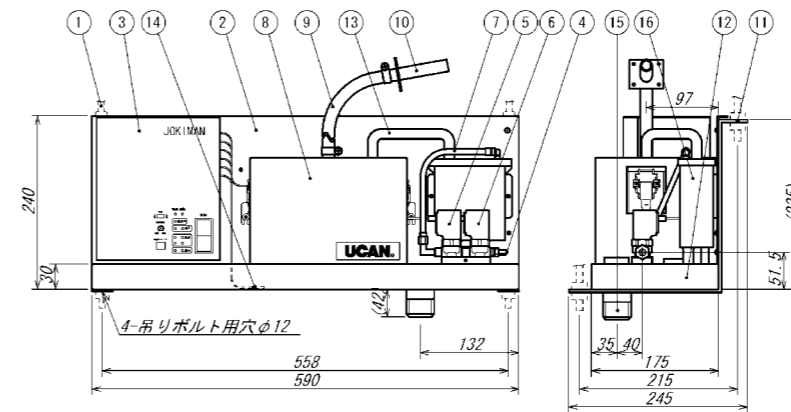
標準仕様

形 式	JA1-500W	JA1-1000W	JA1-1500W	JA1-2000W
加湿量 (1/h)	0.6	1.2	1.8	2.4
電 源	1φ-2W AC200V 50/60Hz			
消費電力 (kw)	0.5	1.0	1.5	2.0
水 質	純水 (*1)			
給水圧力 (Mpa)	0.03~0.3 (0.3~3kgf/cm ²)			
周 圍 条 件	40℃以下 85%RH以下 (氷結しないこと)			
運転重量 (kg)	11.5	12.3	13.4	13.7
制御方式	二位置制御 (無電圧接点入力) (*2)			
LED表示	電源・運転・給水・湯水2点・溢水4点・漏水2点			
外部出力	運転・一括警報 (湯水・溢水・漏水)・給水停止			
給水方式	配管による自動給水式			
安全装置	漏水センサー・オーバーフローセンサー・空焚き防止・サーキットプロテクター・給水遮断弁・電圧引き外し装置			

(*1) 水質維持のため、R.O純水器をご使用ください。

(*2) 比例制御をご希望の場合は、当社にご相談ください。

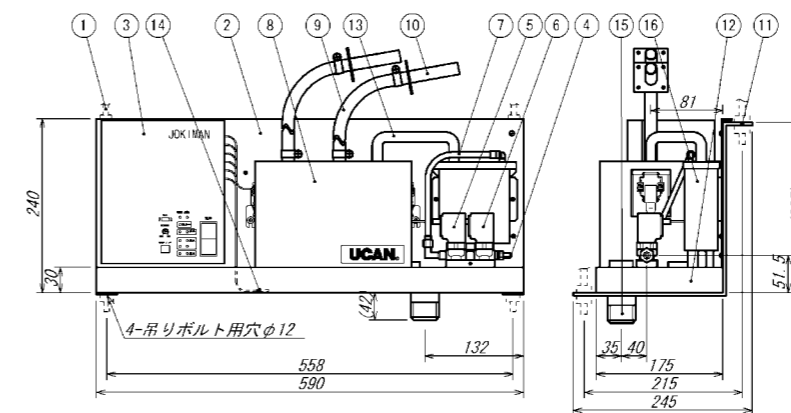
本体外形図 (JA1-500W~1000W)



番号	品 名	番号	品 名
①	吊ボルト (客先手配)	⑨	加湿ホース
②	取付ブラケット	⑩	加湿ノズル
③	JA1操作盤	⑪	吊ボルト用ブラケット
④	給水接続口	⑫	ドレンパン
⑤	給水電磁弁	⑬	均一管
⑥	給水遮断弁	⑭	漏水センサー
⑦	給水チューブ	⑮	ドレンロケット
⑧	加湿器本体	⑯	水位センサー槽

- (注) 1 吊ボルトは客先手配
 (注) 2 空調機ファンとのインターロックは必ずとってください
 (注) 3 ドレンパンのドレンロケットより排水を必ずとってください※
 (注) 4 排水配管は耐熱管 (排水温度100℃) を使ってください
 (注) 5 加湿ノズルはドレンパンのある位置に必ず取り付けてください
 付属品: 一次側給水用被膜銅管 (1m)、RC1/2ストレーナ付
 ※排水がとれない場合は、弊社にご相談ください。

本体外形図 (JA1-1500W~2000W)



番号	品 名	番号	品 名
①	吊ボルト (客先手配)	⑨	加湿ホース
②	取付ブラケット	⑩	加湿ノズル
③	JA1操作盤	⑪	吊ボルト用ブラケット
④	給水接続口	⑫	ドレンパン
⑤	給水電磁弁	⑬	均一管
⑥	給水遮断弁	⑭	漏水センサー
⑦	給水チューブ	⑮	ドレンロケット
⑧	加湿器本体	⑯	水位センサー槽

- (注) 1 吊ボルトは客先手配
 (注) 2 空調機ファンとのインターロックは必ずとってください
 (注) 3 ドレンパンのドレンロケットより排水を必ずとってください※
 (注) 4 排水配管は耐熱管 (排水温度100℃) を使ってください
 (注) 5 加湿ノズルはドレンパンのある位置に必ず取り付けてください
 付属品: 一次側給水用被膜銅管 (1m)、RC1/2ストレーナ付
 ※排水がとれない場合は、弊社にご相談ください。