

壁掛け式超音波加湿器

FT-W41/W41S



シガーショップ
(アムステルダム)

対人空調にも、 倉庫加湿にも対応。



FT-W41



野菜倉庫



特養老人ホーム

壁に簡単に取り付けられます。 回転式ノズルで、加湿方向は思いのまま!

- 噴霧ノズルに工夫を凝らし、部屋の隅々までワイドに強力に加湿ができます。
- 噴霧方向は360°可変。
- 噴霧量調整器で霧の量が調整できます。
- 2.4L/hの強力加湿 (W41)。超微粒子噴霧で、霧が落下しません。
- 現場での設置が容易。
- 衛生面強化: UV殺菌ランプ (オプション)、排水電磁弁+排水タイマー (共にオプション) で安全加湿の高クオリティを実現します。



湿度に敏感なシガーショップから病院施設まで対応。 万能型壁掛け式超音波加湿器なら、FT-W41です！

野菜、果物のプレハブ冷蔵庫から簡易的な環境試験室、病院施設まで様々な用途にご利用できるコンパクトタイプの万能型壁掛け式超音波加湿器です。噴霧方向を360°変えられる回転式ノズルで加湿方向は思いのまま。強力ファンによるMIX噴霧で噴霧距離が倍増しました。

【様々な用途にご利用できます】

冷蔵庫 ▶ 青果物、米穀、フラワーキーパー、スーパーマーケットの野菜蘇生庫、キノコ栽培

工場関係 ▶ 印刷、繊維、電子部品、製紙、紙加工、たばこ、食品製造工場

空調関係 ▶ 各種試験室、コンピューター室、クリーンルーム、美術館、博物館、病院、老健施設、特養老人ホーム



設置例/老健施設A様

老健施設等の加湿システムに、FT-W41シリーズを多く選定して頂いております。目に見える「白い霧」の加湿空気、顧客は「他の老健施設よりも空調管理（IAQ）がしっかり行き届いている」と直感的に印象づけられるようです。

ユーキャン独自の技術

雑菌防止システム^{*1}で安全加湿

紫外線（UV）ランプ（オプション）が0-157やレジオネラ菌等あらゆる細菌を殺菌して加湿槽内の水を清潔に保ちます。また、排水電磁弁や排水タイマー（共にオプション）が定期的に古い水を排出し新鮮な水を給水するので、安全な加湿が可能です。

エチクリユニット^{*2}で鮮度維持を

植物の熟成・腐敗を促進する植物ホルモンのエチレングスを除去し、野菜・果物の鮮度維持に威力を発揮します。

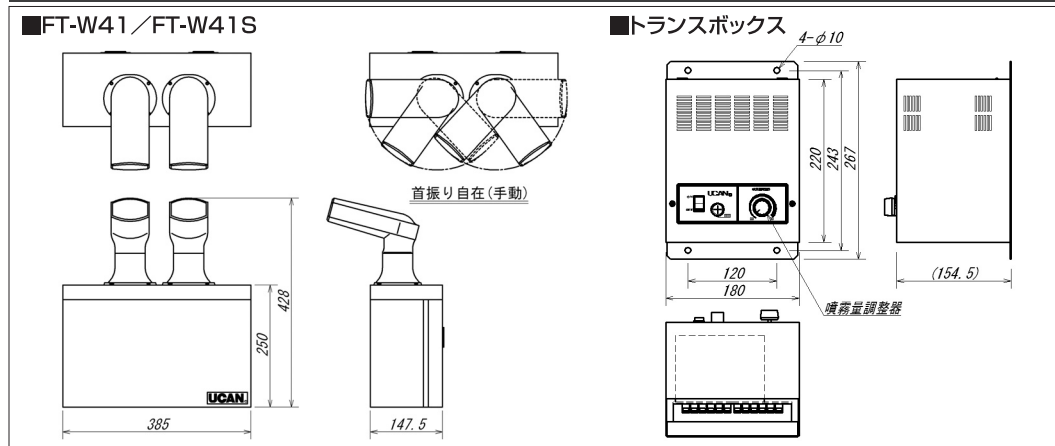


エチクリユニット ▶ EC-201-03



*1、*2、共にオプションです。
対人空調に使用する場合は、必ずUVランプ仕様を選定してください。また吸い込み空気や水質に不安がある場合は排水電磁弁+排水タイマーで定時排水し、水槽内を清潔に保つことをお勧めします。

外形寸法図 (mm)



● 噴霧量調整器 ●

トランスボックスに内蔵した噴霧量調整器で、霧の量が無段階に調整できます。



標準仕様

型式	加湿量 (L/h)	加湿ユニット数	電源	消費電力 (VA)	風量 (m³/min)	給水方式	安全装置	周囲条件	重量 (kg)	
									本体	トランスボックス
FT-W41	2.4	4	AC100V	238	6.6/7.4 (50/60Hz)	自動給水 0.03~0.5MPa (0.3~5kgf/cm²)	●フロートセンサーによる空運転防止 ●過電流防止用ヒューズ ●過昇温度防止サーモスタット ●サージフィルター	5°C~40°C (凍結しないこと) 90%RH以下	7.2	6.0
FT-W41S	1.7			184					4.0	

■水質について ■ 補給水は一般的な水道水で十分対応できますが、水道水を使用した場合水に溶解している鉱物質がそのまま空気中に放出され、蒸発すると「白い粉」となって空気中に浮遊し、室内の機器類や壁面などに付着します。この白粉発生を防止するには補給水を純水にする必要があります。

●記載された商品の仕様・デザインなどは改良のため予告なく変更することがございます。ご了承ください。

お問い合わせ・ご用命は

UCAN®
ユーキャン株式会社

URL <http://www.ucan.co.jp/>
E-mail: info@ucan.co.jp

本社 / 〒193-0832 東京都八王子市散田町5-6-19
☎042-665-8846 (代) FAX.042-661-3887

東京営業所 / 〒160-0022 東京都新宿区新宿1-1-7 コスモ新宿御苑ビル
☎03-5379-1461 (代) FAX.03-5379-1460

大阪営業所 / 〒541-0046 大阪市中央区平野町1-7-14 平野町グランドビル
☎06-6227-1317 (代) FAX.06-6227-1319

名古屋営業所 / 〒453-0801 名古屋市中村区太閤1-7-25 名駅二見ビル
☎052-453-5578 (代) FAX.052-453-5580

福岡営業所 / 〒812-0027 福岡市博多区下川端町1-3 明治通りビジネスセンター別館
☎092-281-9241 (代) FAX.092-281-9244

仙台営業所 / 〒980-0804 仙台市青葉区大町1-1-30 新仙台ビルディング
☎022-217-7282 (代) FAX.022-266-0977



ISO9001 (品質マネジメントシステム)
ISO14001 (環境マネジメントシステム) 認証取得
2014.11.30NK