



FT-M43

移動式超音波加湿器 **FT-M43**

キリペットブースター

ブースターファン内蔵で霧を遠方までより早く飛散させるので、高効率加湿を実現します。

特長

- ブースターファンによるワイド加湿
- ストッパー付きのキャスターで移動がラクラク自由
- 加湿器の高さを自由に調整できるアジャスター付き
- 配管不要、大型ポリタンク搭載 (13ℓ×2個) 1回の水補給で8時間の連続運転が可能
- 湿度調整機能搭載: 湿度センサー、湿度表示、湿度設定機能付き 液晶パネルで分かり易く表示
- 高級ステンレスの美しい防錆製ボディ
- “UVランプ搭載” 無菌の衛生・安全加湿を行います。対人用や食品加工に安心してご利用できます

移動式超音波加湿器はこんな場所に最適です

- 発熱が多く、空気が乾燥している部屋 (オフィス、コンピュータールームなど)
- 夏場のオープンエリア等に「打水効果」として
- スポット加湿や静電気防止対策に
- 印刷、繊維、紙器、木工、フィルムなどの工場
- 麺類の乾燥工程、パン生地の発酵など食品加工に
- 洋蘭、花卉栽培などの園芸用加湿器として
- エノキ、シメジ、ナメコ、マイタケ、シイタケ、マッシュルームなどのキノコの人工栽培に (防湿仕様・オプション)



◀レストラン

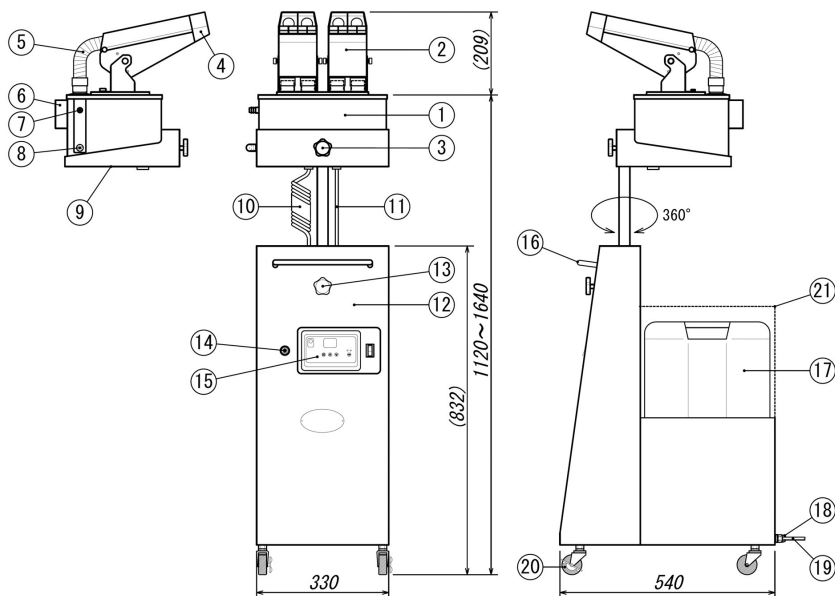


服飾工場▶

移動式 超音波加湿器 キリペットブースター FT-M43

紫外線殺菌ランプ搭載!
ブースターファンでワイドな加湿!

外形寸法図



番号	名称	番号	名称
①	噴霧器本体	⑫	キリペット本体
②	ブースター	⑬	高さ調整ノブ
③	回転調節ノブ	⑭	湿度センサー
④	噴霧ノズル	⑮	操作盤
⑤	ダクトホース	⑯	手押しハンドル
⑥	UVランプ格納箱	⑰	ポリタンク(13ℓ×2)
⑦	オーバーフロー	⑱	貯水槽排水口(キャップ付)
⑧	噴霧器排水口(キャップ付)	⑲	噴霧器制御用コード
⑨	エアフィルター	⑳	キャスター(前輪ストッパー付)
⑩	給水コイルチューブ	㉑	ポリタンクカバー(オプション)
⑪	電源コード(L=2500)		

標準仕様

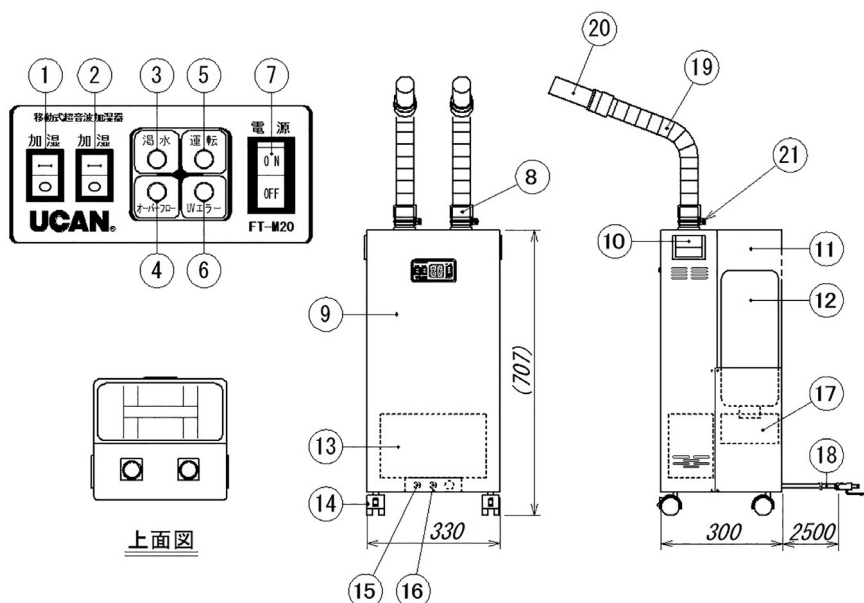
機種	FT-M43	
最大加湿量	3.0L/h	
加湿ユニット数	4	
電源	AC100V (50/60Hz)	
消費電力	266 VA	
風量	1次側	0.5/0.6 m ³ /min (50/60Hz)
	ブースター	0.9 m ³ /min ×2個
給水方式	ポリタンクによる自動給水	
安全装置	空運転防止フロートセンサー、過電流防止ヒューズ、過昇温度防止サーモスタット、サージフィルタ	
周囲条件	5~40℃ 85%RH以下	
振動子交換	累積5000時間程度	
運転重量	61kg (満水時)	

移動式超音波加湿器 シリーズ機種 FT-M20UV

紫外線殺菌ランプ搭載!
360°回転ノズルホース採用!

- ◎加湿器本体、大型給水ポリタンク、操作盤が一体化。
- ◎キャスター付きで移動は自由に行えます。
- ◎フレキシブルダクトホース使用で360°加湿方向は自由に変更できます。
- ◎UVランプを搭載しているため、無菌の安全加湿を致します。

外形寸法図



番号	名称
①	加湿切替スイッチ
②	加湿切替スイッチ
③	湯水表示ランプ
④	オーバーフロー表示ランプ
⑤	運転表示ランプ
⑥	UVエラー表示ランプ
⑦	電源ブレーカ
⑧	噴霧口
⑨	加湿器本体(焼付塗装)
⑩	取手
⑪	ポリタンクカバー(オプション)
⑫	ポリタンク(13ℓ)
⑬	加湿水槽部
⑭	キャスター(前輪ストッパー付)
⑮	オーバーフロー
⑯	排水口(キャップ付)
⑰	ポリタンク受水槽
⑱	電源コード
⑲	ダクトホース
⑳	噴霧ノズル
㉑	ホースバンド



標準仕様

機種	FT-M20UV
最大加湿量	1.0L/h
加湿ユニット数	2
電源	AC100V (50/60Hz)
消費電力	86 VA
最大風量	1.05/1.25 m ³ /min (50/60Hz)
給水方式	ポリタンクによる自動給水
安全装置	空運転防止フロートセンサー、過電流防止ヒューズ、過昇温度防止サーモスタット、サージフィルタ
周囲条件	5~40℃ 90%RH以下 (凍結しないこと)
振動子交換	累積5000時間程度
運転重量	32kg (満水時)

●記載された商品の仕様・デザインなどは改良のため予告なく変更することがございます。ご了承ください。

お問い合わせ・ご用命は

UCAN®
ユーキャン株式会社

URL <http://www.ucan.co.jp/>
E-mail: info@ucan.co.jp

本社 / 〒193-0832 東京都八王子市散田町5-6-19
☎042-665-8846 (代) FAX.042-661-3887
東京営業所 / 〒160-0022 東京都新宿区新宿1-1-7 コスモ新宿御苑ビル
☎03-5379-1461 (代) FAX.03-5379-1460
大阪営業所 / 〒541-0046 大阪市中央区平野町1-7-14 平野町グランドビル
☎06-6227-1317 (代) FAX.06-6227-1319
名古屋営業所 / 〒460-0002 名古屋市中区丸の内3-21-23 宇佐美丸の内ビル
☎052-385-3298 (代) FAX.052-385-3606
福岡営業所 / 〒812-0027 福岡市博多区下川端町1-3 明治通りビジネスセンター別館
☎092-281-9241 (代) FAX.092-281-9244



REGISTERED ORGANIZATION
No.1524-ISO9001
No.E2094-ISO14001
(本社・工場)



ISO9001 (品質マネジメントシステム)
ISO14001 (環境マネジメントシステム) 認証取得

2018.11.5NK